



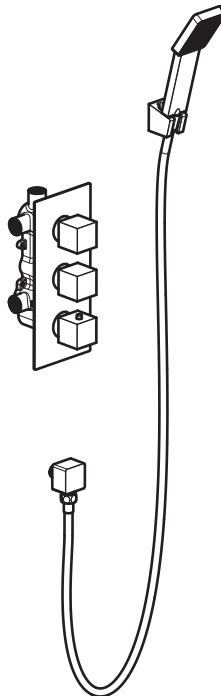
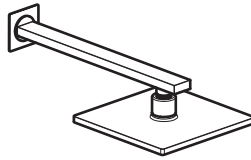
Genuine products

ИНСТРУКЦИЯ ПО МОНТАЖУ И ЭКСПЛУАТАЦИИ

Душевая система встроенная с термостатом

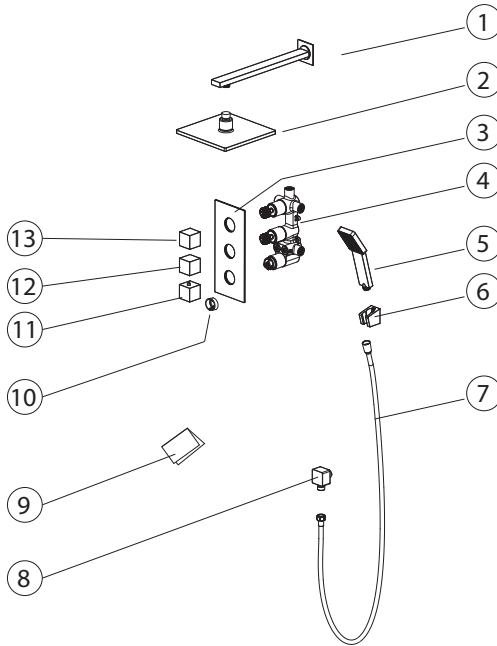
Арт.: Tetra-Thermo SX-0179/00SM

Tetra-Thermo SX-0179/03SM



Timo – марка заслуживающая доверия

Список деталей:



- 1 - Держатель лейки
- 2 - Тропический душ
- 3 - Декоративная накладка
- 4 - Корпус смесителя
- 5 - Ручной душ
- 6 - Держатель ручного душа
- 7 - Шланг душа
- 8 - Отвод из стены
- 9 - Инструкция
- 10 - Фиксирующее кольцо
- 11 - Ручка термостата
- 12 - Ручка регулирования напора
- 13 - Дивертор

Системные требования:

Для исправной работы необходимо соблюдение следующих условий:

- Прочистить трубопровод до установки.
- Рабочее давление воды (горячей и холодной) 3-5 бар.
- Максимальное статическое давление 8 бар.

Если давление превышает или может превысить данный уровень, необходимо установить сертифицированный редуктор давления.

- Максимальная температура горячей воды 80° С.

Если температура превышает 80° С, необходимо установить клапанный регулятор температуры.

- Установка должна соответствовать требованиям местных инстанций.
- В соответствии с надлежащей сантехнической практикой, во избежание повреждения керамического картриджа механическими примесями

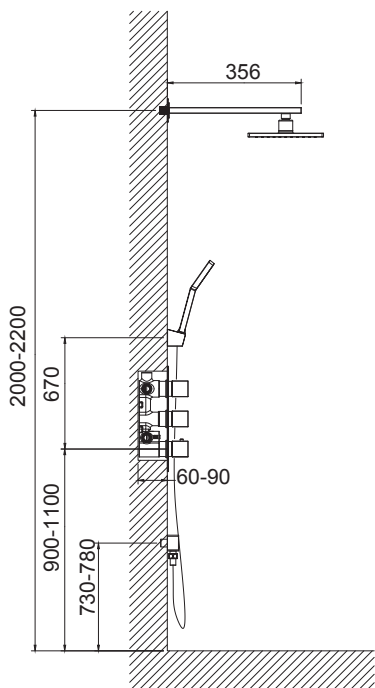
должны быть установлены фильтры тонкой механической очистки 100 мкр.

Несоблюдение этих требований влечет за собой аннулирование гарантии.



Установка душевой системы скрытого монтажа – весьма сложная процедура.

**Проводка труб осуществляется до укладки облицовки
(как правило, плитки), к работе привлекают
профессиональных сантехников.**



Определите точное место установки смесителя.

Рекомендуем устанавливать смеситель на высоту 900-1100 мм от уровня пола.

Подведите водопроводные трубы так, чтобы монтаж и демонтаж смесителя не вызывал затруднений.

Убедитесь, что подача горячей воды слева, а холодной справа.

Закрепите корпус смесителя к стене при помощи крепежных винтов.

Смеситель устанавливается на глуби-

ну 60-90 мм от внешней поверхности стены.

Определите точное место установки держателя тропического душа и подведите к нему водопроводную трубу от смесителя.

Рекомендуем устанавливать держатель тропического душа на высоту 2000-2200 мм от уровня пола.

Определите точное место установки отвода, подведите к нему водопроводную трубу от смесителя.

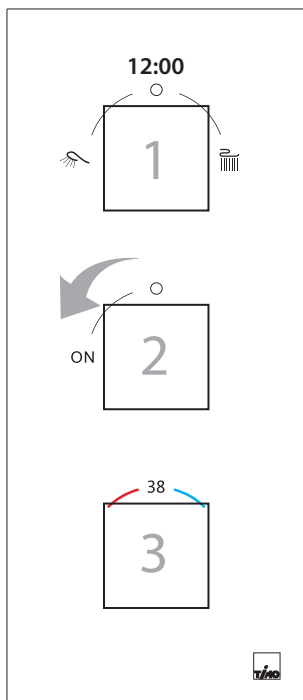
Промойте впускные трубы перед окончательной установкой.

Соедините смеситель с трубами, убедившись, что подача горячей воды находится слева, а холодной справа.

Проверьте соединения на герметичность.

Установите декоративную накладку, и прижмите ее к стене.
Загерметизируйте стык накладки с облицовкой стены, при помощи уплотнителя, если поверхность стены неровная.
Установите ручки: термостата, регулирования напора, дивертора и затяните установочные винты ручек при помощи ключа.
Установите держатель лейки на стене в удобном для вас месте (если он предусмотрен в вашей комплектации).
Прикрутите ручную лейку к шлангу, а шланг к отводу.
Проверьте работу смесителя.

Работа смесителя.



Ручка 1

Поверните ручку дивертора от положения 12:00 влево для переключения воды в режим «ручной душ».

Для переключения режима «тропический душ» верните ручку дивертора в положение 12:00, а затем поверните вправо.

Ручка 2

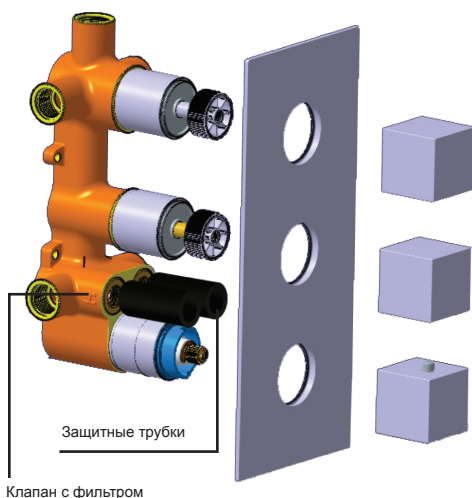
При положении ручки 12:00 смеситель выключен.

Включение смесителя и увеличение напора воды регулируется поворотом ручки 2 влево.

Ручка 3

ВНИМАНИЕ! После снятия ручек не удаляйте установочное кольцо и не поворачивайте картридж, что бы не сбить настройки температуры.

Установите комфортную температуру воды с помощью термостата. В положение ручки 12:00, температура воды +38°.

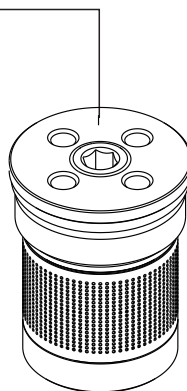
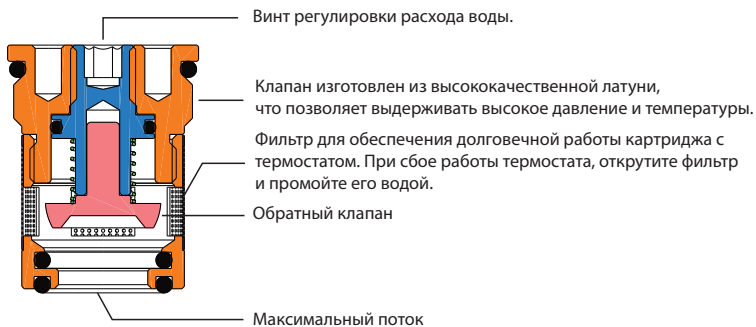


Для долговечной работы картриджа с термостатом в конструкции смесителя установлены отдельные фильтры для горячей и холодной воды.

STOP Внимание!

Не снимайте защитные трубки со смесителя до завершения работ по установке смесителя и укладке облицовки. Обеспечьте свободный доступ к фильтрам. После завершения всех работ по установке трубки могут быть удалены. При сбое работы термостата, выкрутите фильтры и промойте их водой.

Устройство клапана с фильтром.



Внимание: обратный клапан отрегулирован на фабрике и открыт на максимальный поток воды.

Условия гарантии:

Гарантийному ремонту не подлежат:

- Смесители с механическими повреждениями корпуса, а так же лейки, душевые шланги и изливы (для смесителей с длинным изливом).
- Гарантия распространяется только на корпус, картридж и переключатель (дивертор смесителя)- 5 лет.
- Гарантия на ручной душ, тропический душ, шланг душа, подводка- 1 год.
- На гарантийное обслуживание принимается смеситель в полной комплектации производителя.
- При возникновении неисправности, замене или ремонту подлежат только вышедшие из строя детали смесителя.

В гарантийном ремонте может быть отказано в случае:

- Механических повреждений и комплектующих деталей смесителя.
- Неправильного монтажа и эксплуатации смесителя.
- Ремонта и замены деталей смесителя посторонними лицами.
- Загрязнения смесителя инородными предметами, ржавчиной, образованием известкового налета.
- При естественном износе деталей (уплотнители, декоративные накладки, аэраторы).

Артикул _____

Наименование товара _____

Дата продажи _____

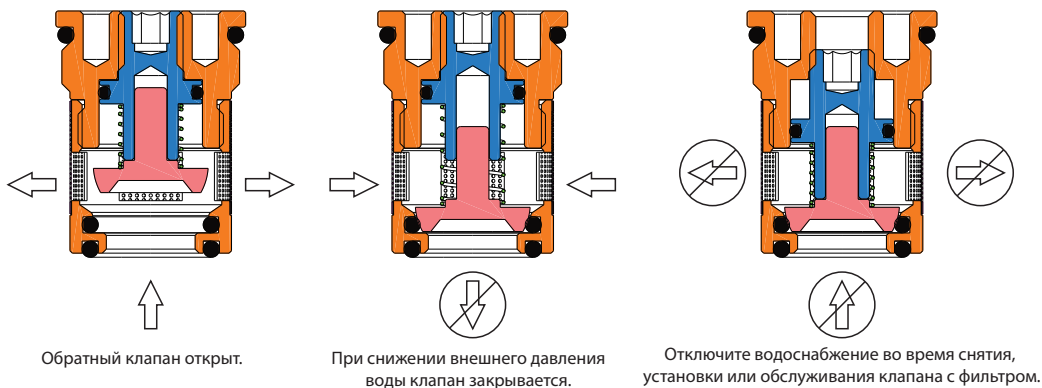
Продавец _____

Претензий по комплектации и внешнему виду товара не имею:

подпись покупателя

Адрес стационарного сервисного центра ТИМО (без выезда мастера):
ООО «ЕвросантПлюс» 143952, Московская обл., г. Реутов, ул. Фабричная, д. 8
8 (495) 772-35-21 • 8 (499) 550-30-95.





Гарантия, обслуживание и уход.

Изготовитель гарантирует исправную работу изделия в течение 5 лет с момента покупки и обязуется по своему усмотрению отремонтировать или заменить неисправный товар в течение гарантийного срока. Регулярно мойте поверхность смесителя водой и вытирайте мягкой тканью. Допускается применение следующих очистителей: мягкий жидкий очиститель, бесцветный очиститель стекол, очиститель и полирующие жидкости без абразивов.



Во избежание повреждения смесителя запрещается использовать:
жесткую щетку, абразивные, полирующие порошки и другие
очистители с гранулами, кислотные очистители
поскольку они могут разъесть покрытие.

Несоблюдение этих требований влечет за собой аннулирование гарантии.