

# ИНСТРУКЦИЯ ПО УСТАНОВКЕ И ЭКСПЛУАТАЦИИ

SR-86155

Душевая кабина без пара



**ORANS**

[www.edelweiss.group](http://www.edelweiss.group)

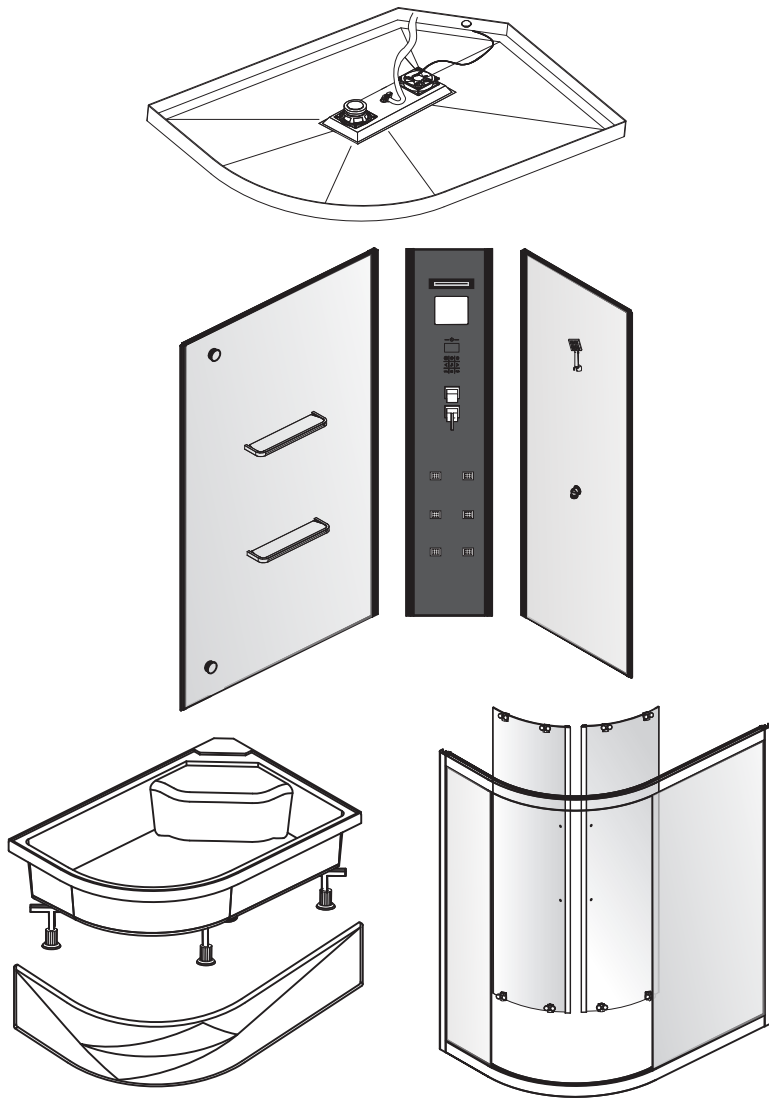
## Неисправности и способы их устранения

В случае любой неисправности, пожалуйста обратитесь в специализированный сервисный центр для ее устранения.

Неисправность	Причина неисправности и способы ее устранения
Система не включается	Нет источника питания. Проверьте наличие питания в сети. При наличии питания в сети, но не включении системы, замените панель управления и попробуйте снова.
Не работает вентилятор или подсветка	<ol style="list-style-type: none"> <li>1. Проверьте напряжение в сети. Для подсветки и вентилятора должно быть 12В. Если напряжение есть, но подсветка или вентилятор не работает, необходимо их заменить.</li> <li>2. Если напряжения на выходе подсветки или вентилятора нет, возможно перебит кабель или плохой контакт в соединениях. Проверьте соединение.</li> </ol>
Плохое качество работы радио	Неправильно выбрана радиочастота. Попробуйте выбрать другую частоту. Если качество не изменится, значит нет сигнала с антенны, либо на нее идут помехи. Попробуйте вывести антенну в другое место.


### Заключительное положение

1. Компания ORANS оставляет за собой право на изменение дизайна изделия и его описания без предварительного уведомления.
2. Данное руководство предназначено в качестве справки.
3. Установка и техническое обслуживание должны производиться только специалистами или сервисным центром компании, в противном случае, компания не несет ни какой ответственности за какие-либо поломки или неисправности, вызванные нарушением пользователями данного руководства.



## 5. Функция замка

После включения системы при несовершении в течении 15-ти минут никаких действий, клавиатура автоматически будет заблокирована.

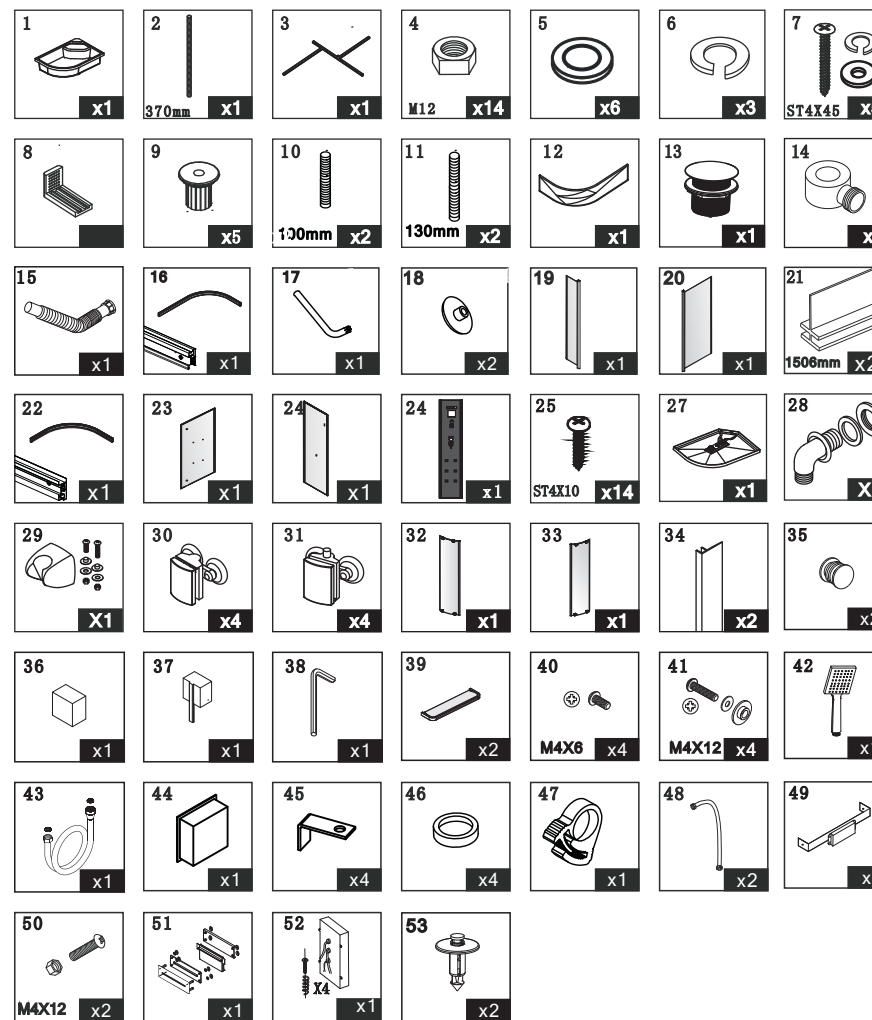
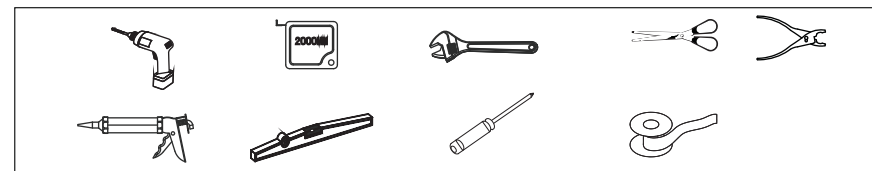
Для разблокировки клавиатуры нажмите кнопку  и удерживайте ее в течении 1,5 секунд.

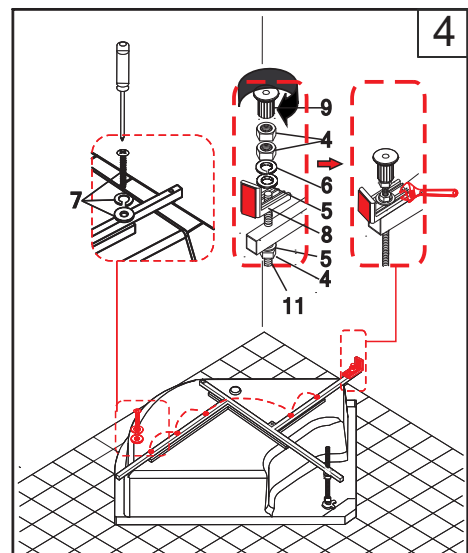
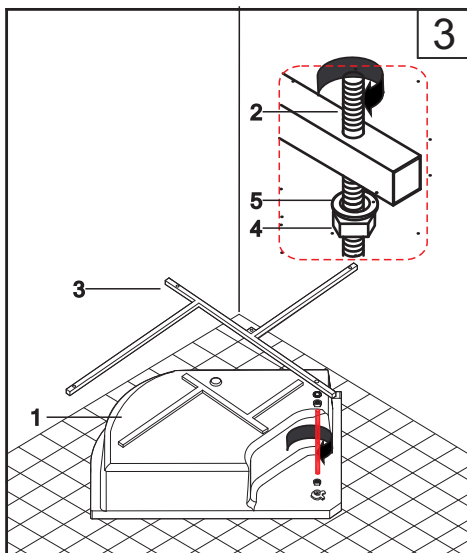
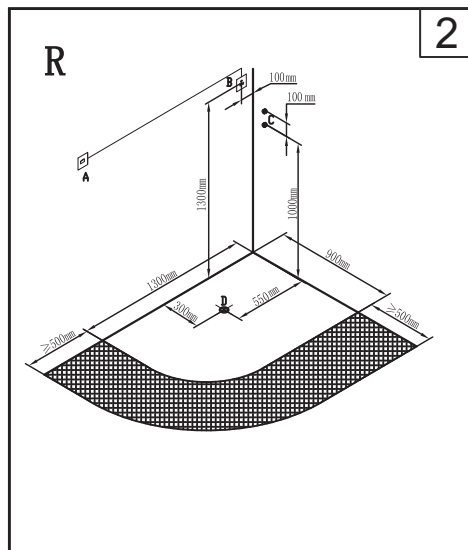
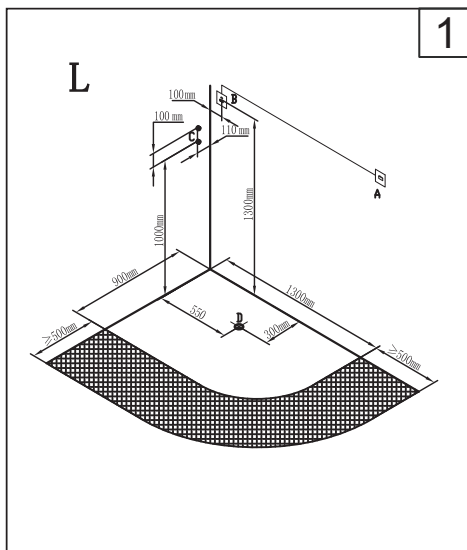
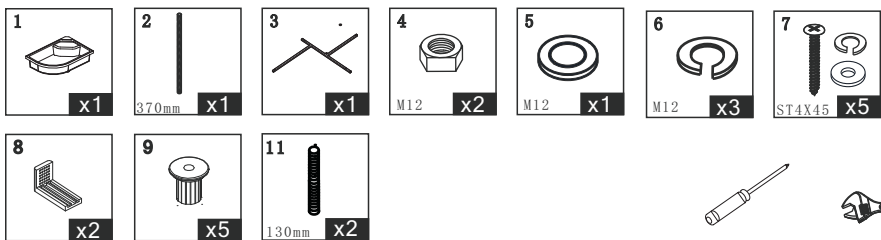
## Технические параметры

Параметр			
Номинальное напряжение	AC220	Номинальная частота	50/60Hz
Номинальный ток	<1A	Номинальная мощность	20W(Transformer external)
Мера предосторожности	>20M	Класс водонепроницаемости	IPX4
Параметр			
	Номинальное напряжение	Номинальная частота	Номинальная мощность
Подсветка	DC12V		8W
Вентилятор	DC12V		3W
Динамик			8W
			внешний
Параметр			
Размеры	Length*Width*High 253*163*36.5 Unit: mm		
Блок управления	Отсутствует		

### Примечание:

1. Пожалуйста, не изменяйте технические параметры изделия.
2. Изделие соответствует национальному стандарту «Безопасность бытовых и аналогичных электрических приборов»GB4706.1-2005.
3. Установка клавиатуры крепится в приложении.





3

## Описание работы панели управления

### 1. Вкл./Выкл.

Кнопка на панели управления, включает и выключает систему. При нажатии на кнопку включается подсветка, а на дисплее отображается температура в помещении. При повторном нажатии на кнопку система выключается.

### 2. Вентиляция

При нажатии на кнопку включится вентиляция. На дисплее будет гореть индикаторная лампочка. При повторном нажатии вентиляция выключится.

### 3. Подсветка

Подсветка включается при включении системы и при нажатии кнопки . При включенной подсветке, на дисплее будет гореть индикаторная лампочка.

### 4. FM / Радио

Нажмите на панели управления кнопку для включения и выключения FM и радио. Если при включении отображается радиочастота, значит включена функция радио.

В режиме радио нажмите кнопку **TUN** для выбора мелодии. Для выбора частоты нажмите кнопки , . Диапазон частоты радио 87,5-108MHz.

Для регулировки громкости нажмите кнопку **VOL**. Затем используйте кнопки, , . Шкала громкости от 0 до 10.

Для автопоиска и сохранения радиостанций нажмите кнопку **M** и удерживайте ее в течении 2 секунды. В памяти может быть сохранено 15 радиостанций.

## Панель управления

Основные функции панели управления.

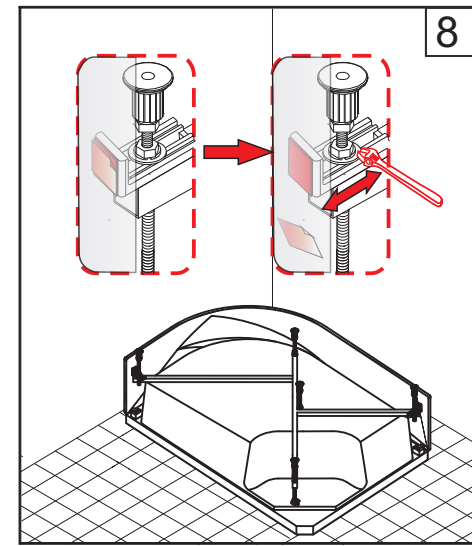
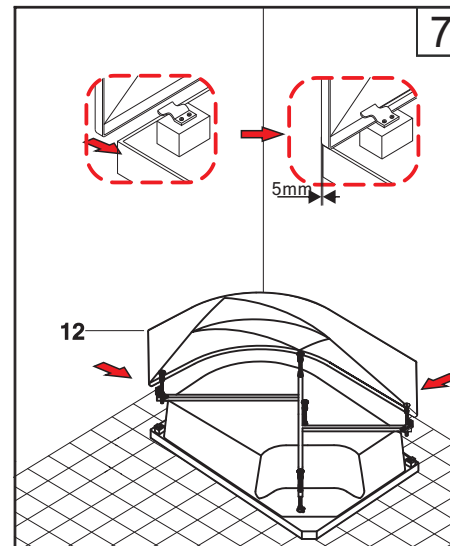
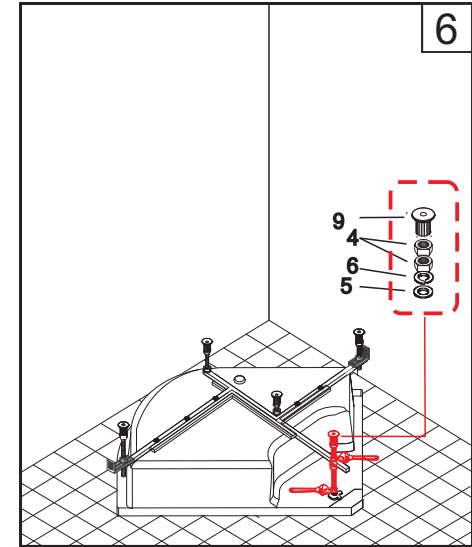
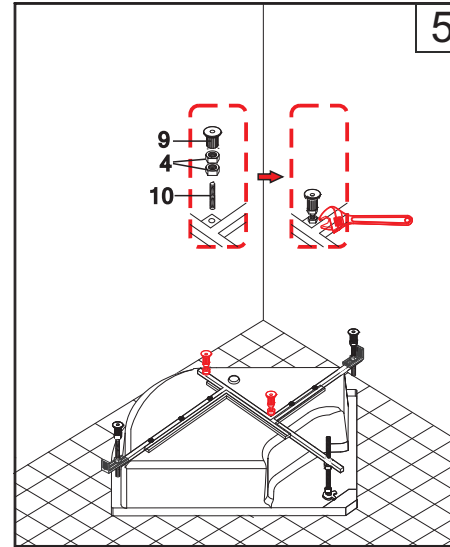
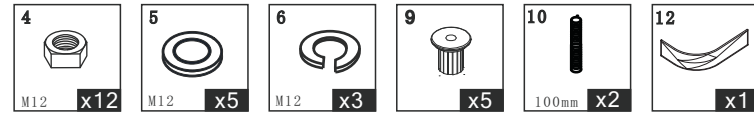
Панель управления имеет следующие функции:

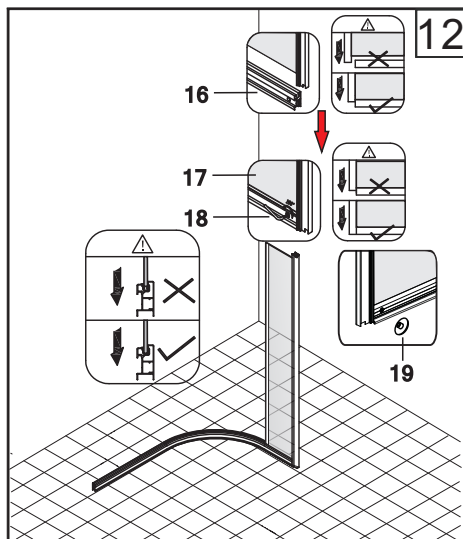
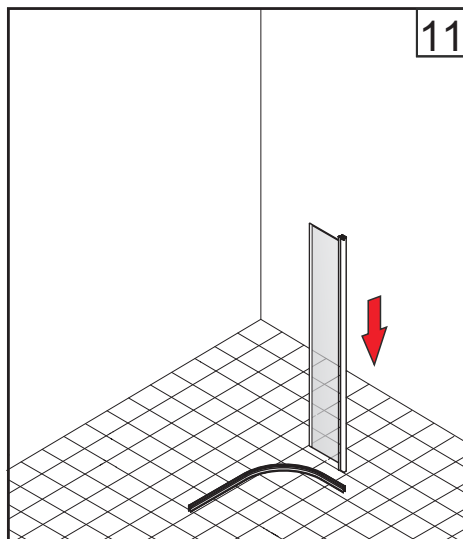
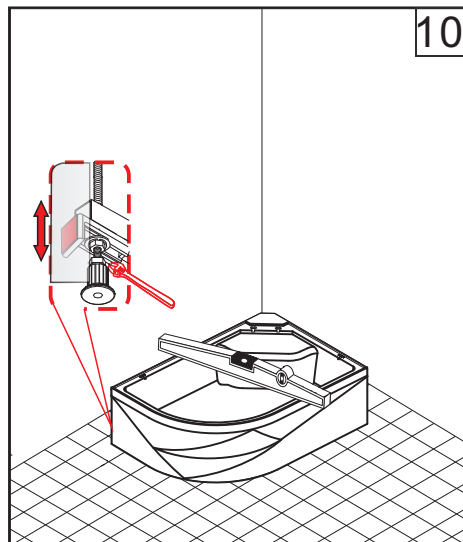
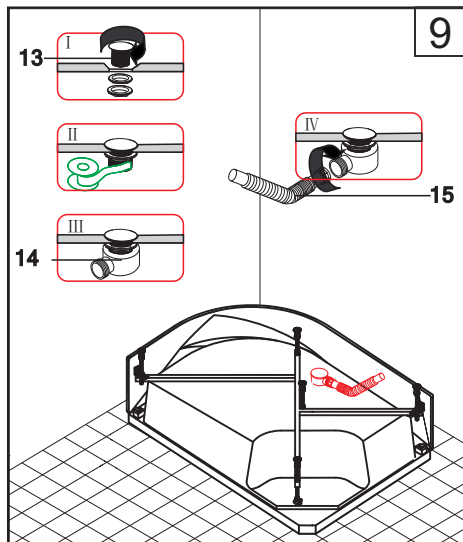
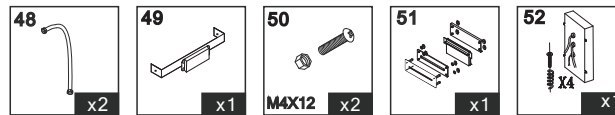
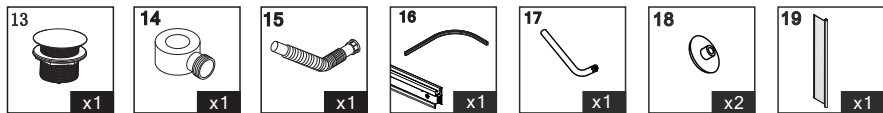
1. Дисплей: Температура в помещении, громкость, частота радио, рабочее состояние вентилятора, света и т.д.
2. FM-цифровое радио: диапазон частот 87-108MHz. Пользователи могут вручную или автоматически искать каналы и регулировать громкость.
3. Датчики температуры: Температура в помещении.



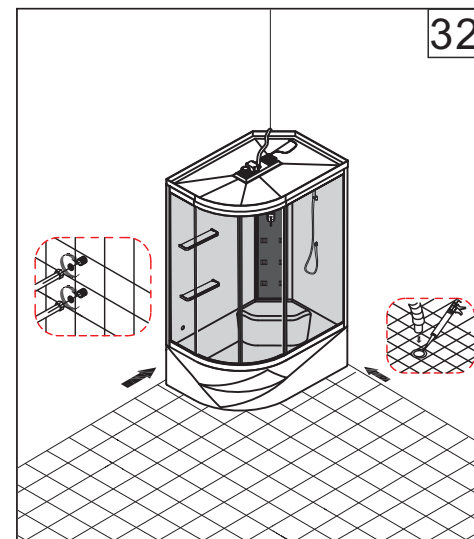
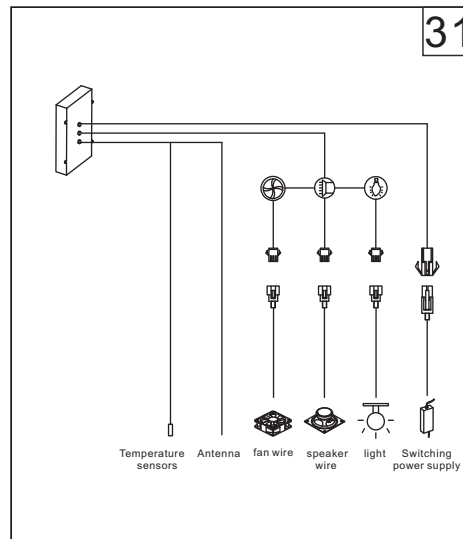
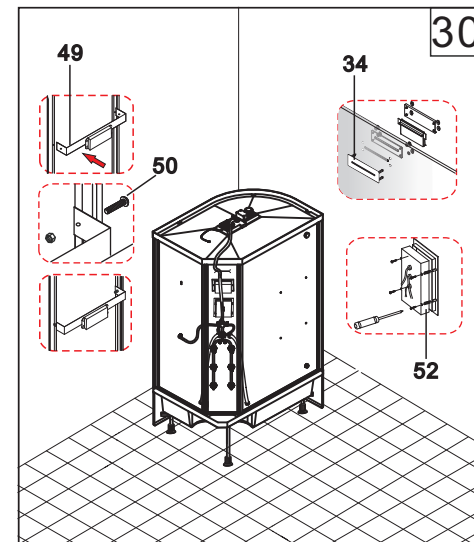
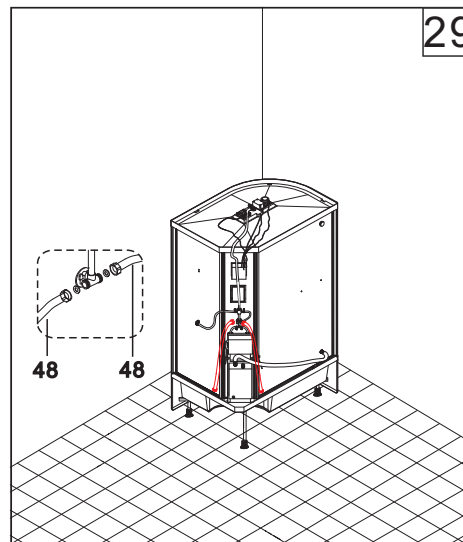
### Условное обозначение

- Вкл./Выкл.
- Подсветка
- Вентиляция
- Радио
- Память
- Громкость
- FM
- Выбор параметра
- Выбор параметра
- Замок

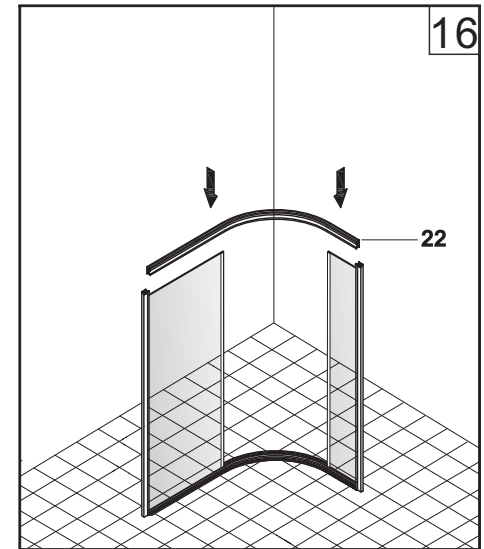
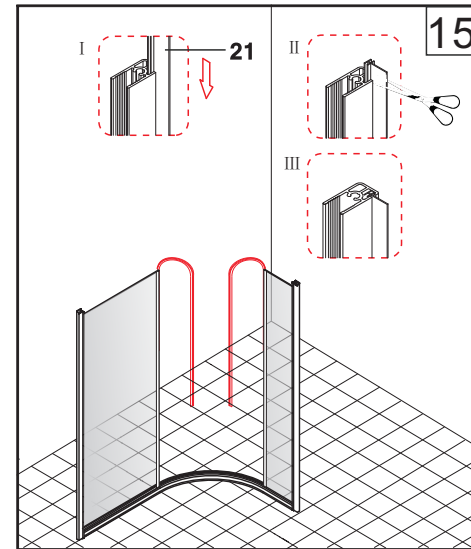
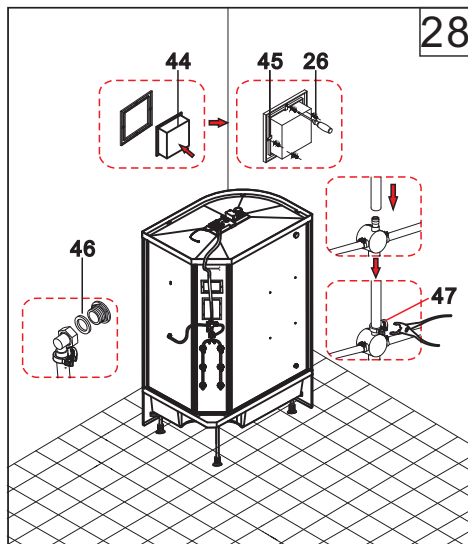
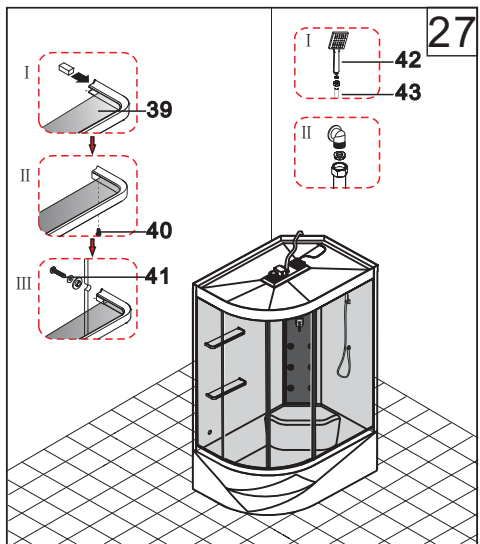
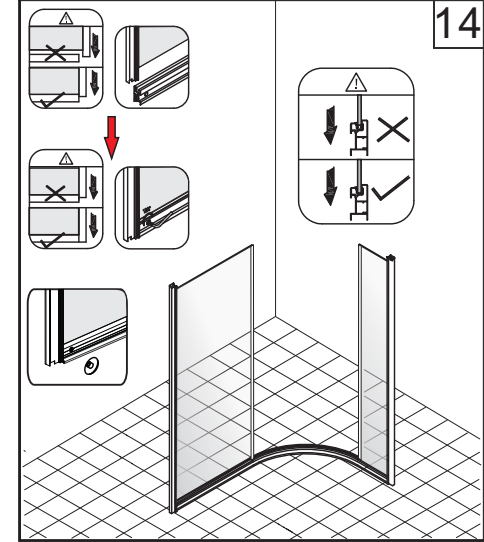
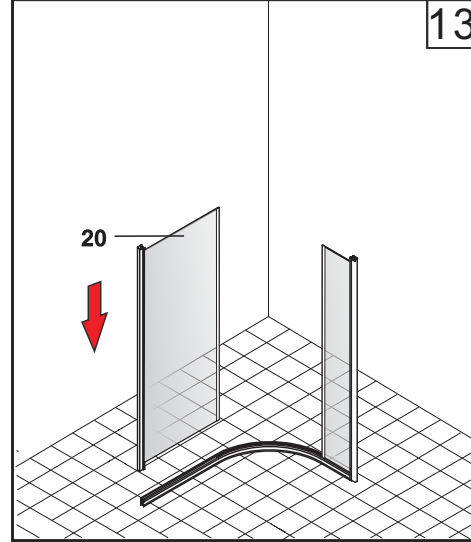
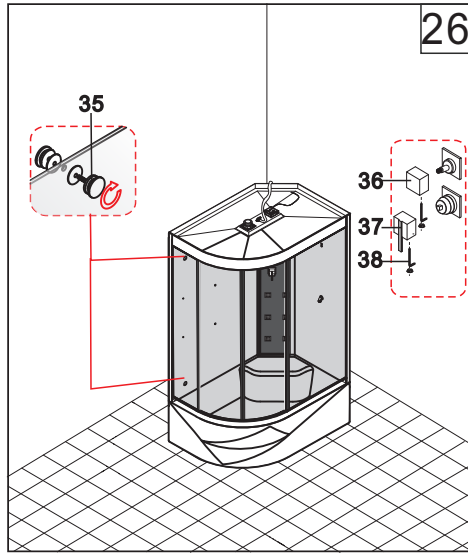
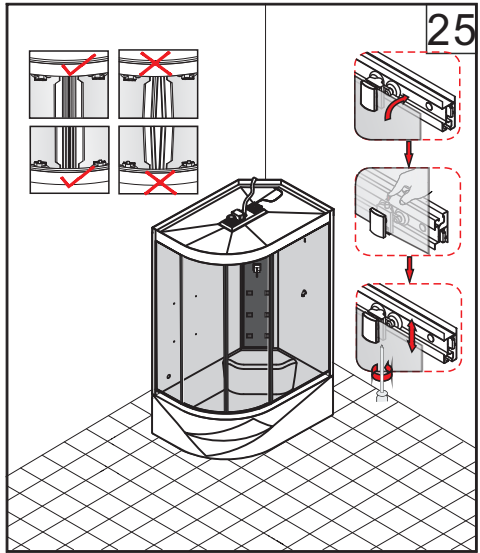
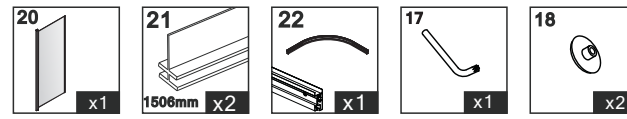
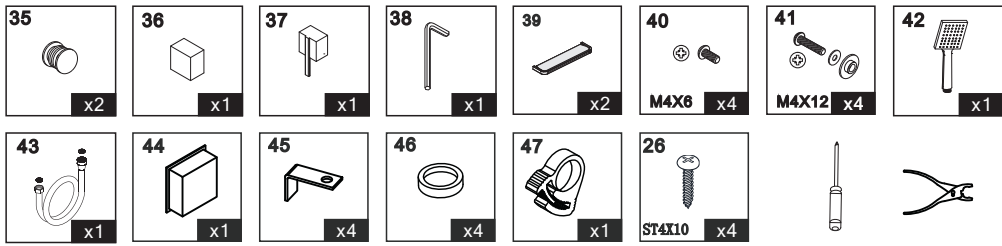


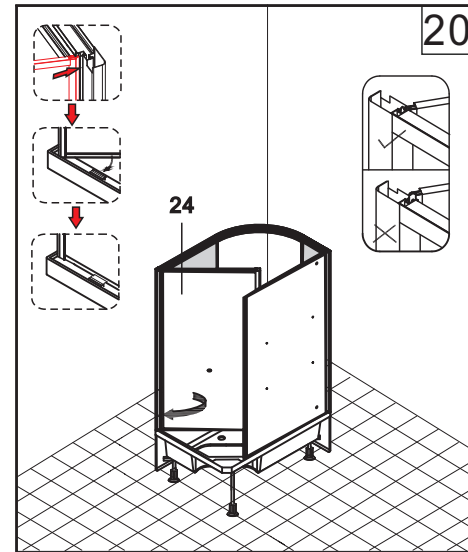
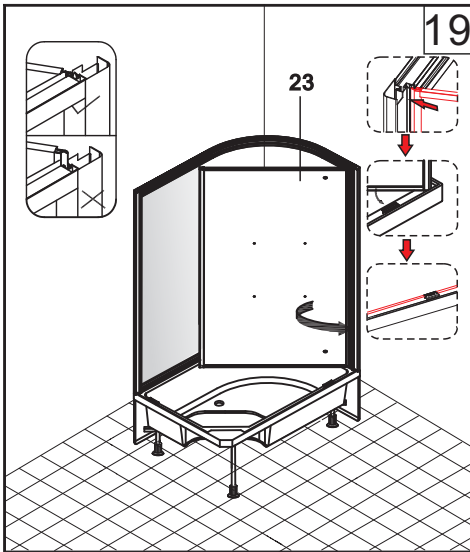
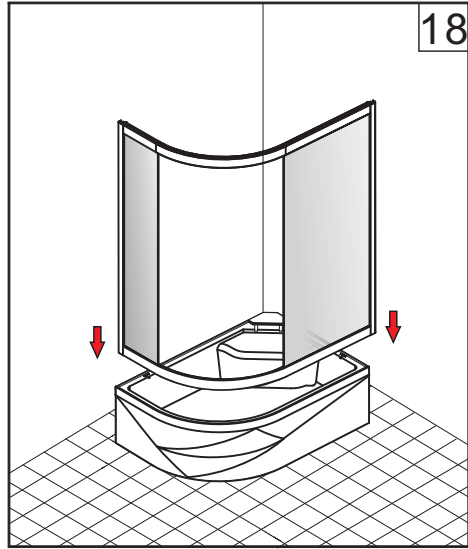
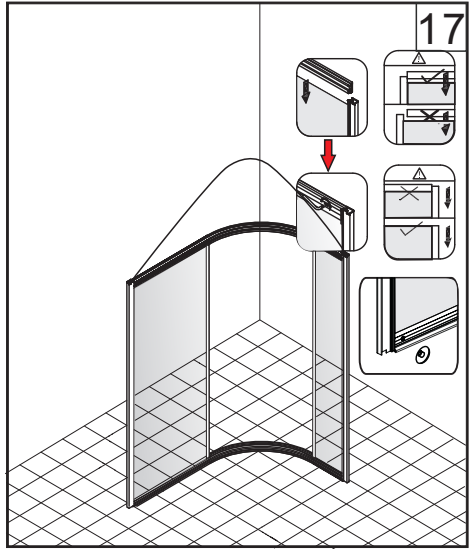
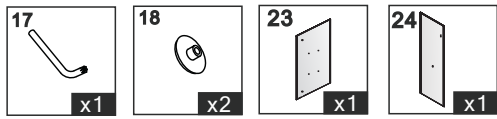


5

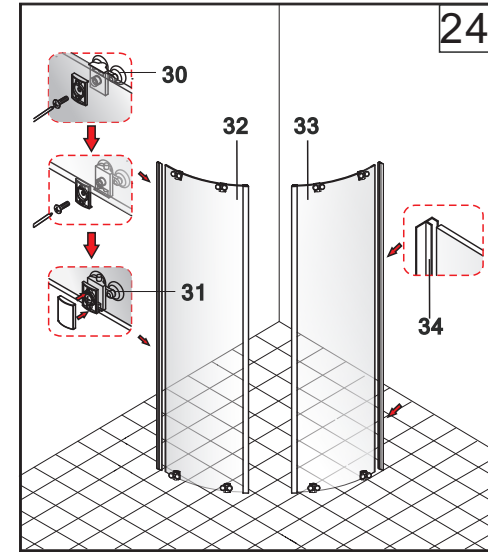
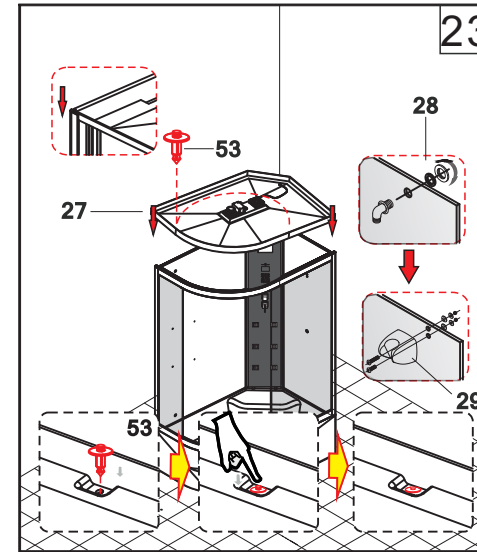
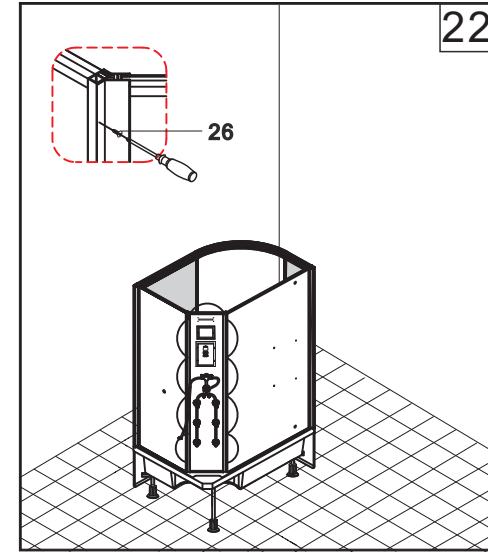
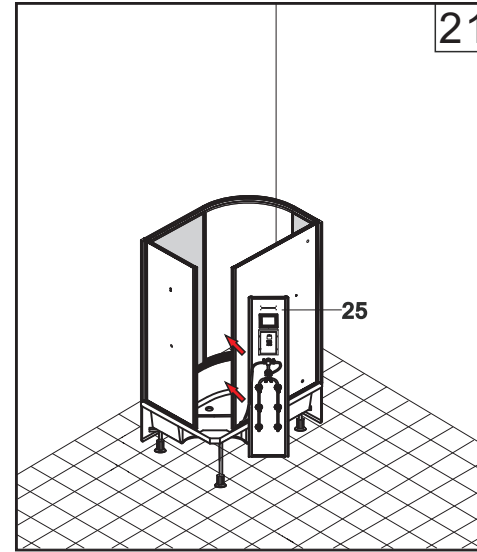
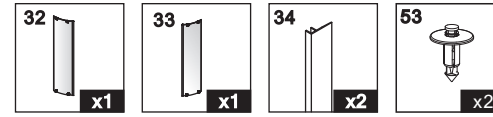
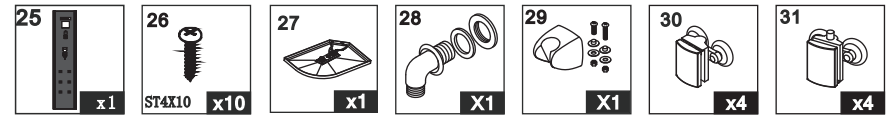


10





7



8