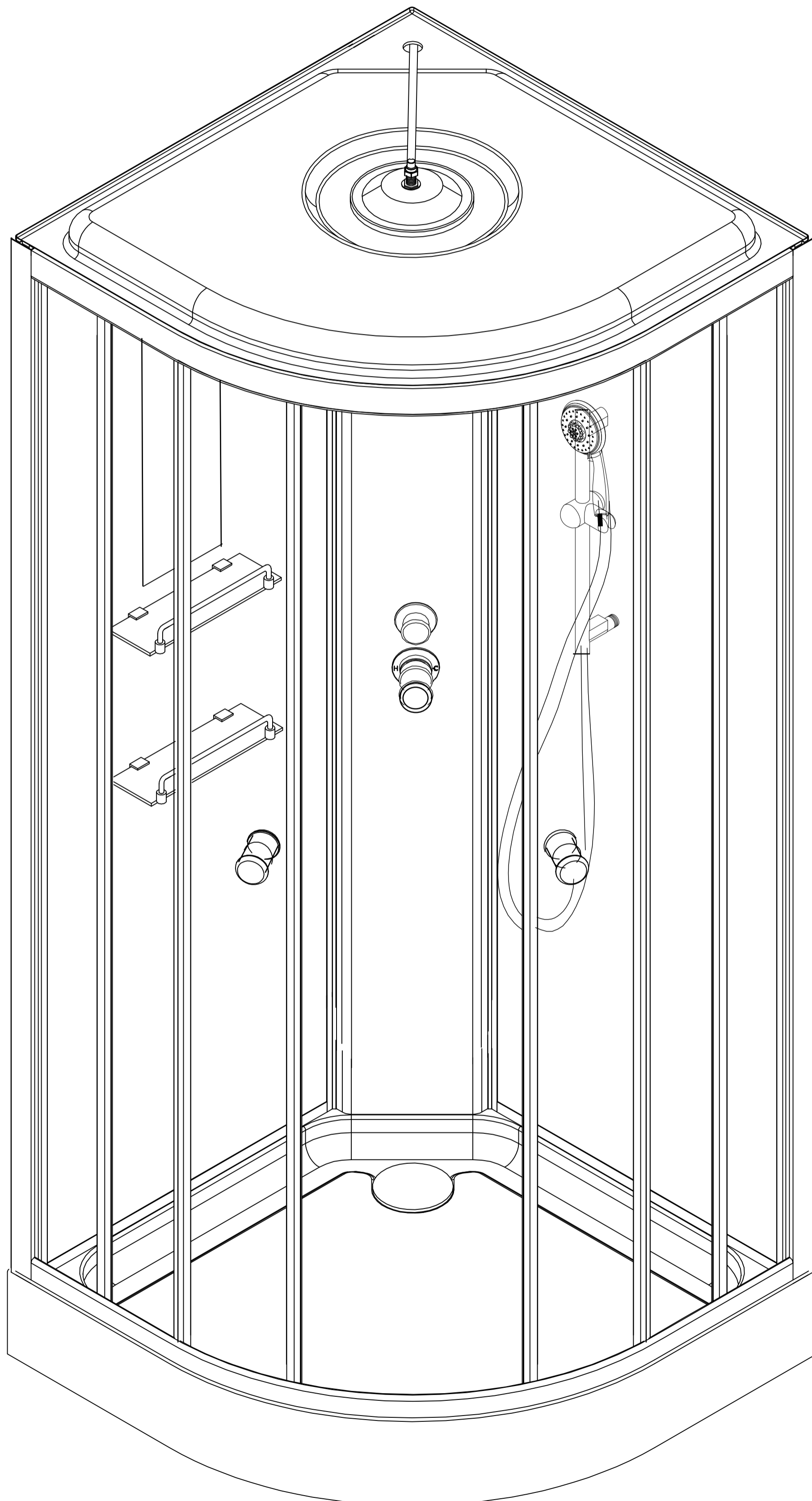
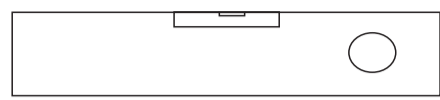
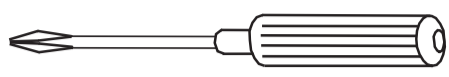
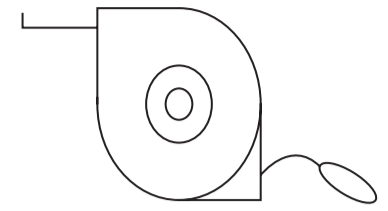
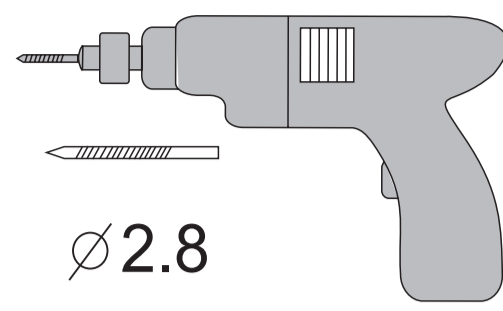
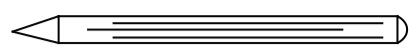
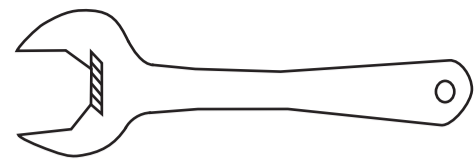


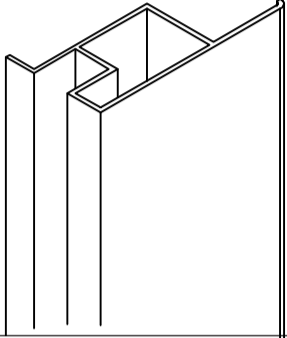
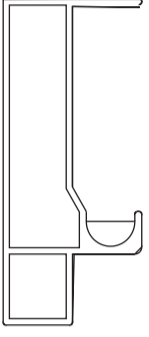
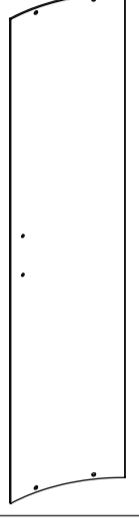
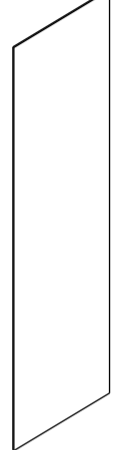
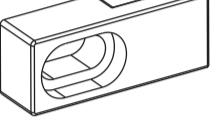
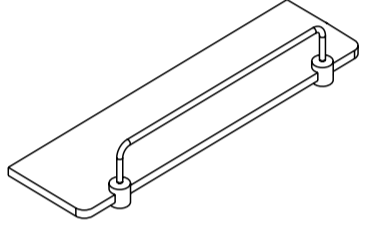
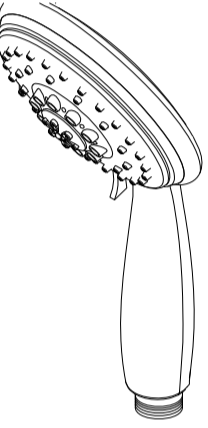
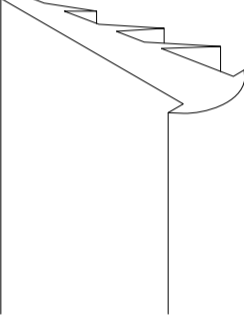
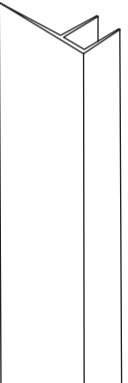
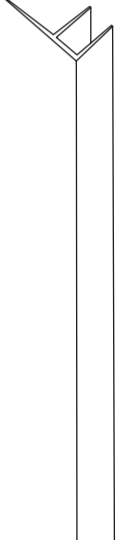
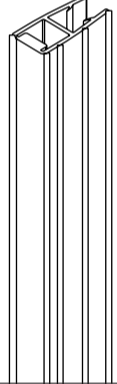
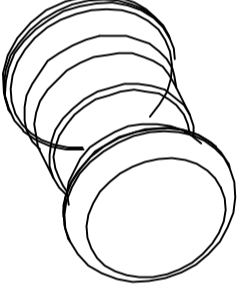
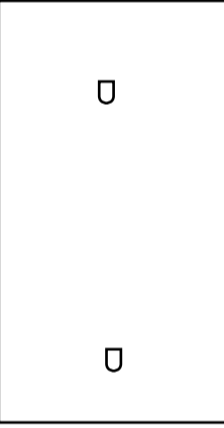
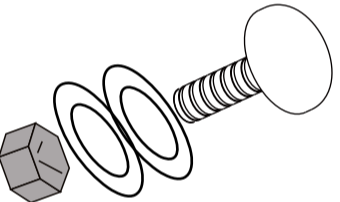
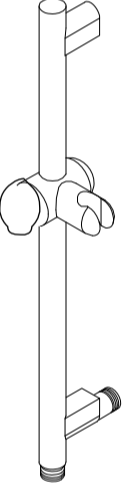
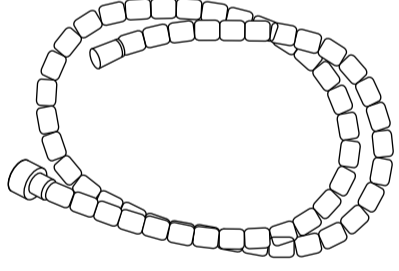
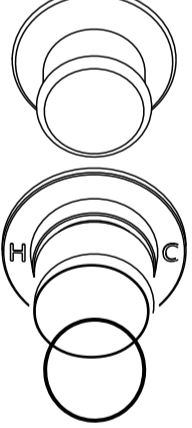
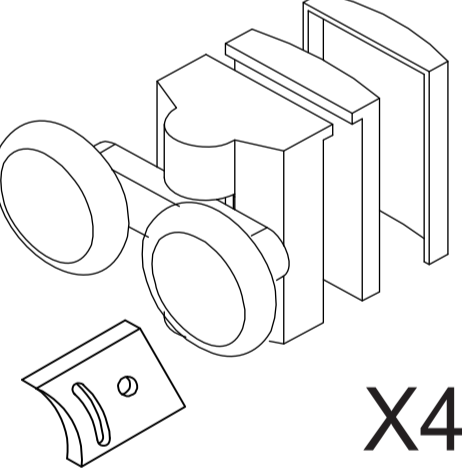
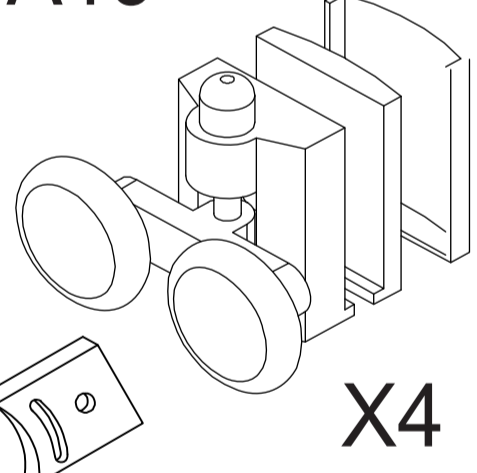
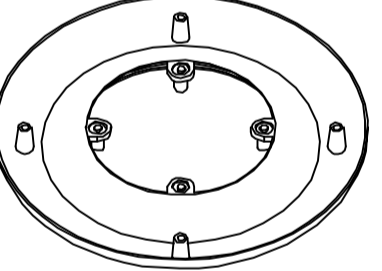
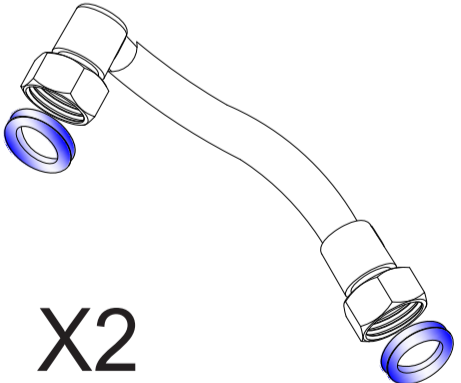
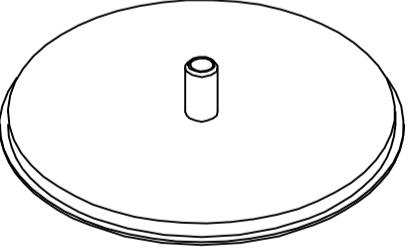
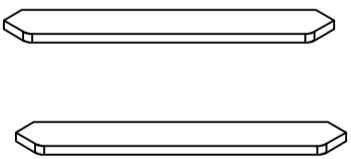


# DETO

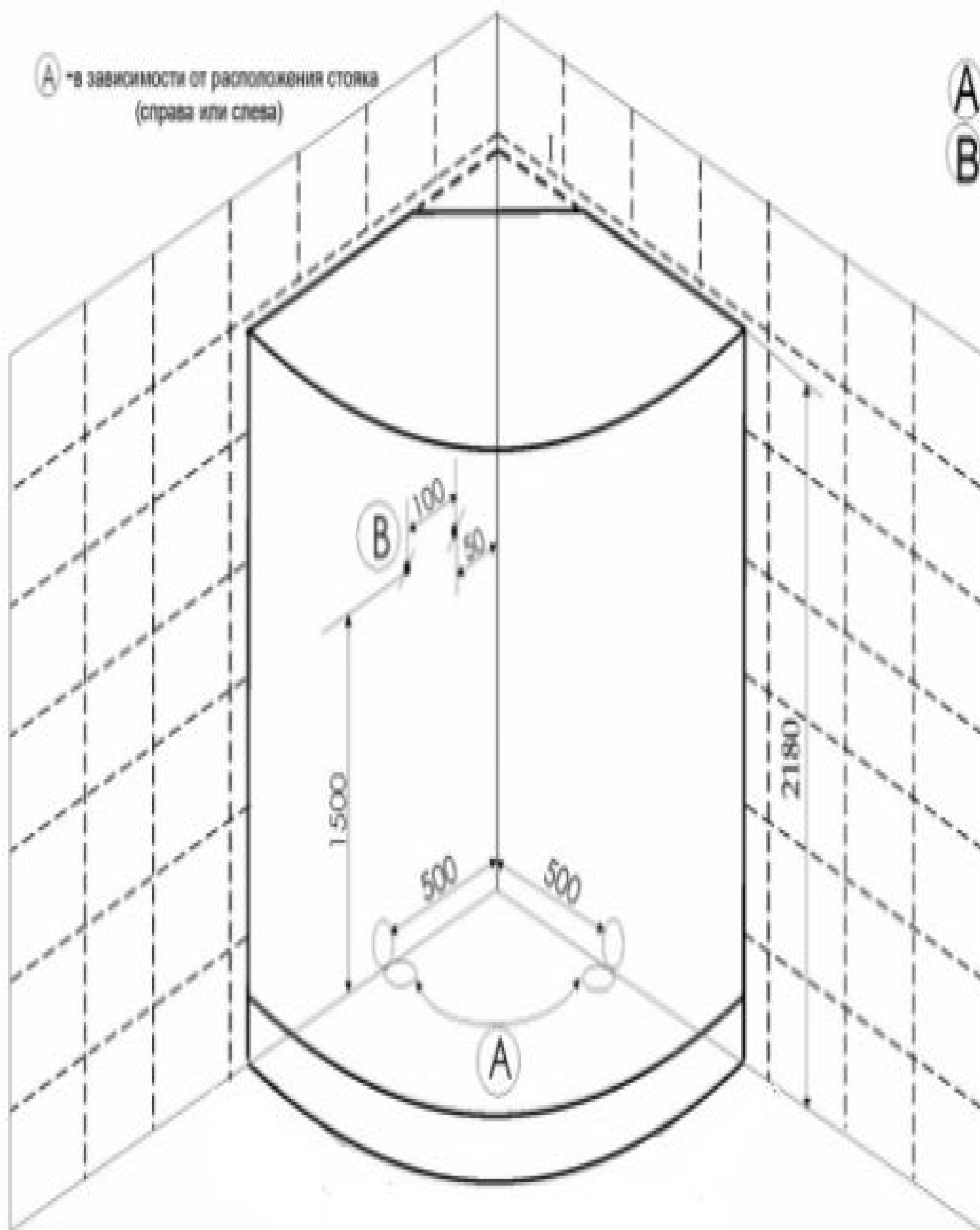
## EM1580-1590-1510



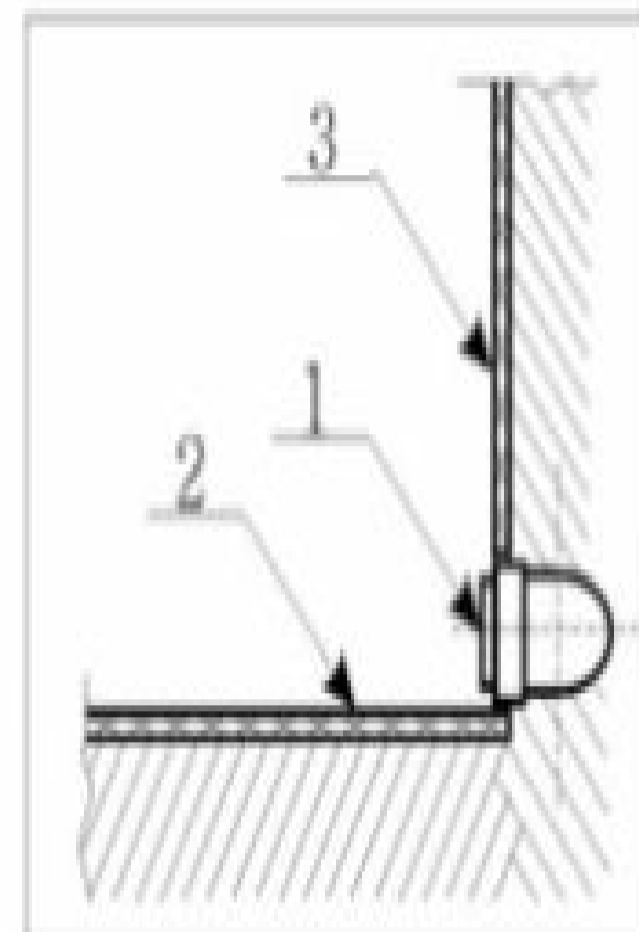


∅2.8

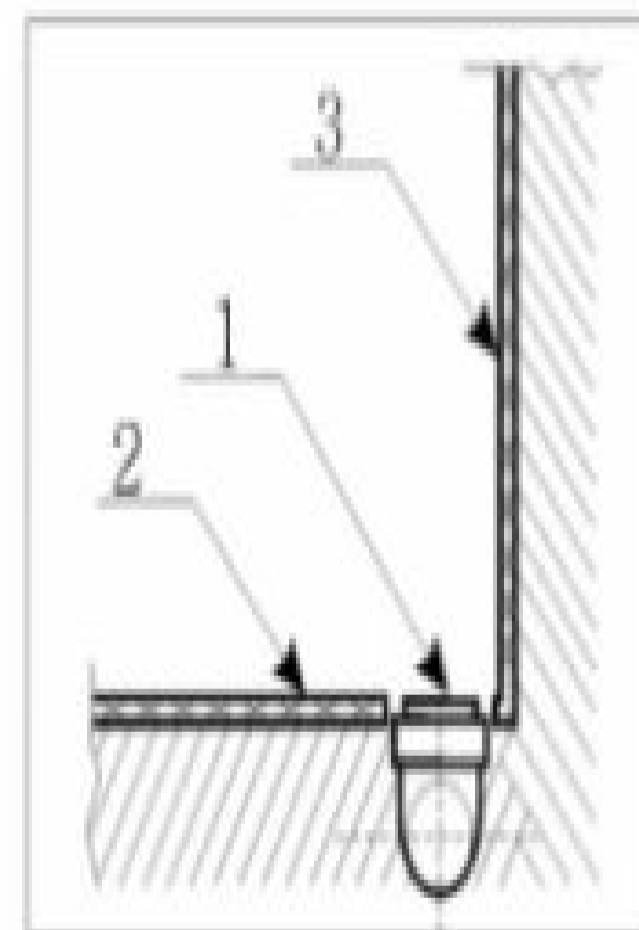
<p>A1</p>  <p>X2</p>	<p>A2</p>  <p>X2</p>	<p>A3</p>  <p>X2</p>	<p>A4</p>  <p>X2</p>	<p>A5</p>  <p>X4</p>
<p>A6</p>  <p>X2</p>	<p>A7</p>  <p>X1</p>	<p>A8</p>  <p>X2</p>	<p>A9</p>  <p>X2</p>	<p>A10</p>  <p>X2</p>
<p>A11</p>  <p>X2</p>	<p>A12</p>  <p>X2</p>	<p>A13</p>  <p>X1</p>	<p>A14</p>  <p>X2</p>	<p>A15</p>  <p>X1</p>
<p>A16</p>  <p>X1</p>	<p>A17</p>  <p>X1</p>	<p>A18</p>  <p>X4</p>	<p>A19</p>  <p>X4</p>	<p>A20</p>  <p>X1</p>
<p>A21</p>  <p>X2</p>	<p>A22</p>  <p>X1</p>	<p>A23</p>  <p>X2</p>	<p>A24</p>  <p>ST4X12=4</p>	 <p>ST4X40=8 ST4X12=8 ST4X10=36</p>



Ⓐ - вывод канализации  
 Ⓑ - вывод фитингов г/в и х/в



1. Вывод  $\varnothing 50$   
 2. Пол плитка  
 3. Стена плитка



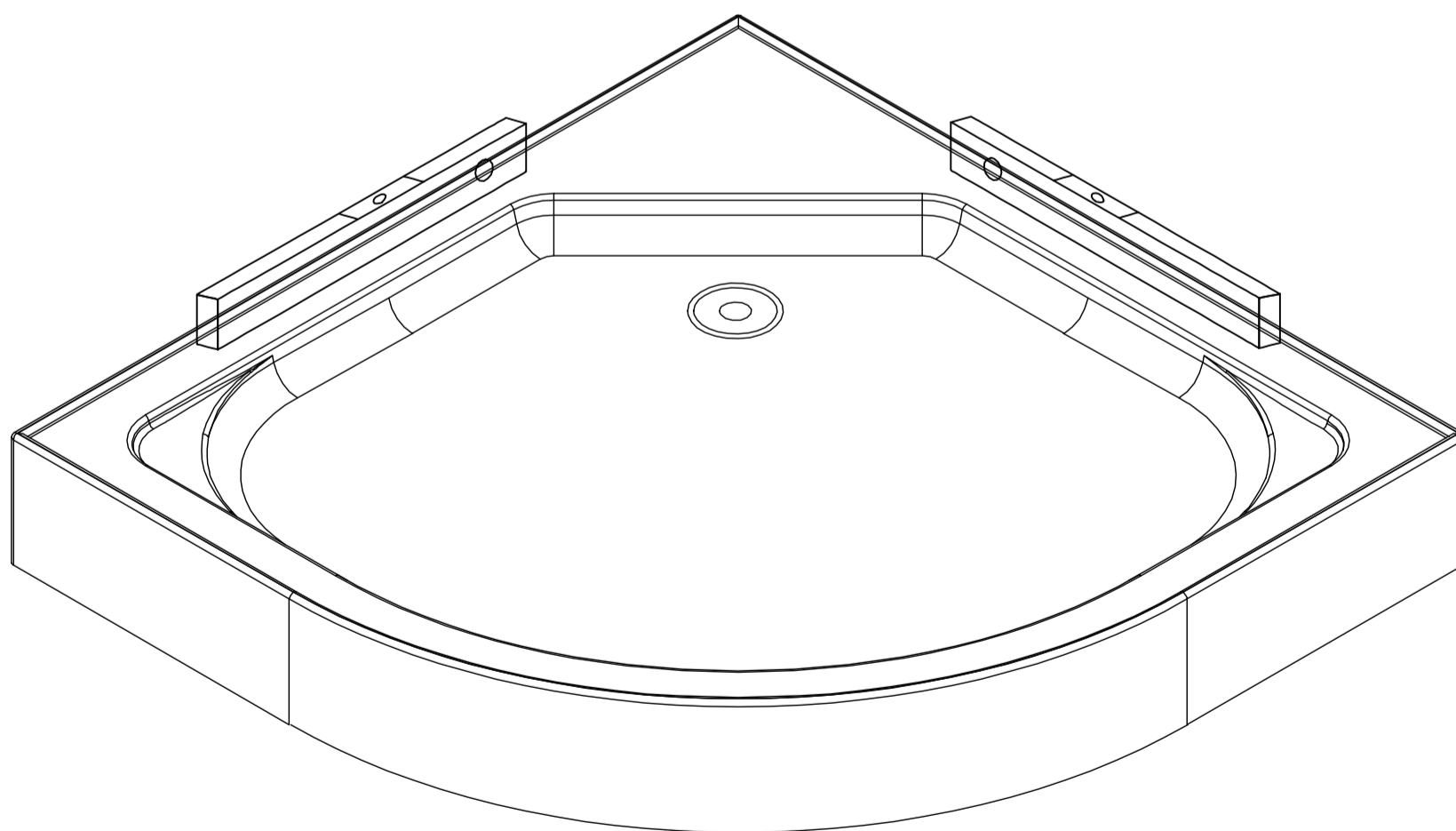
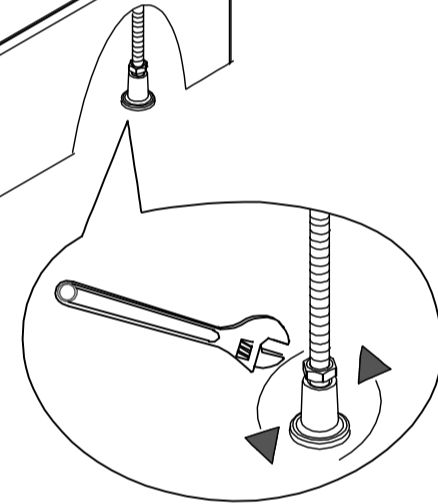
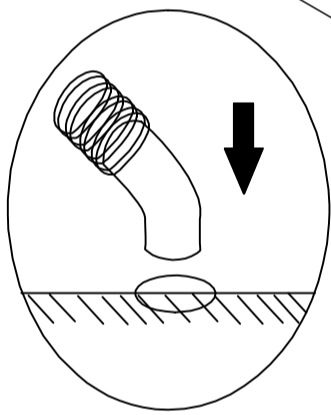
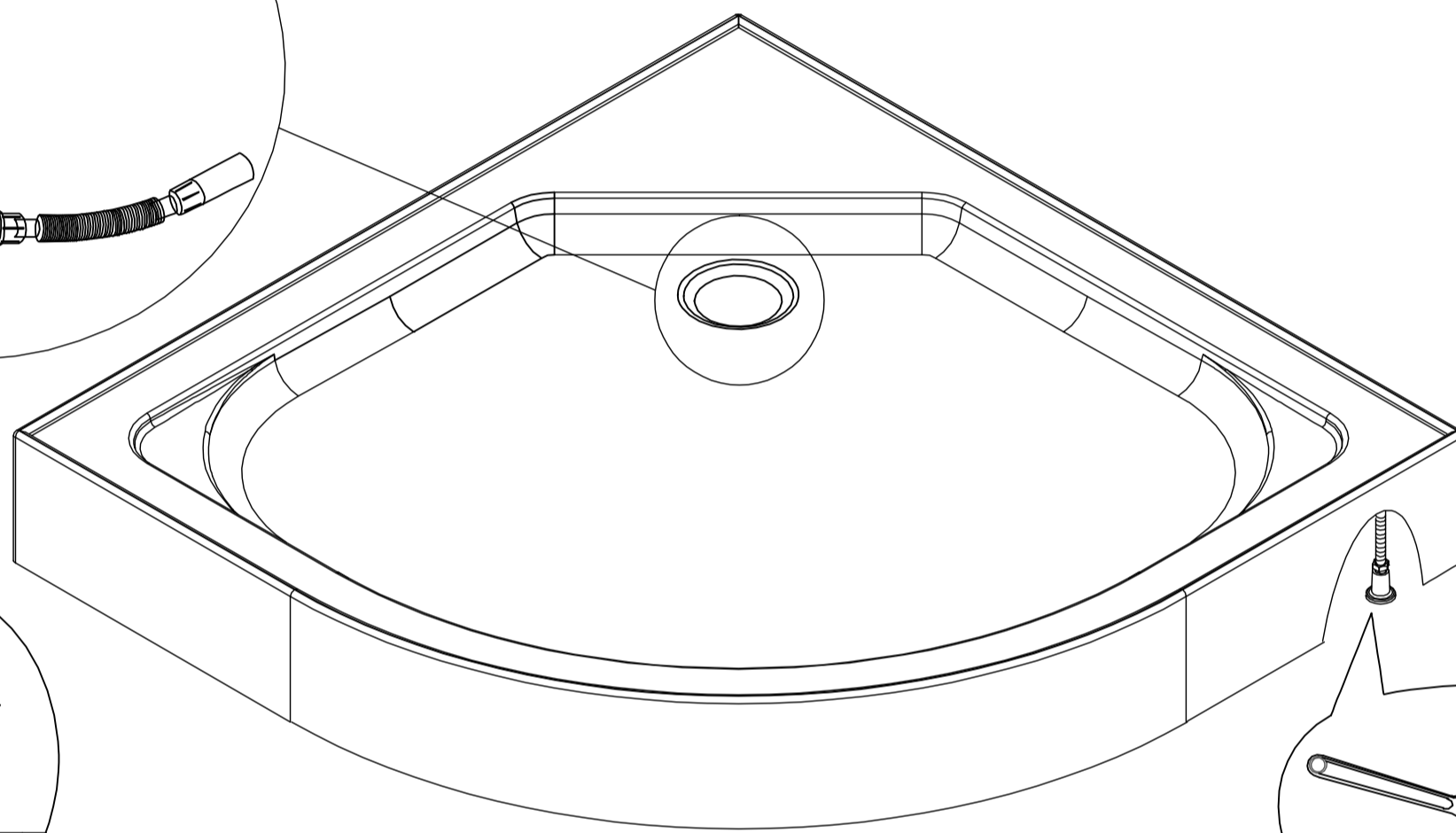
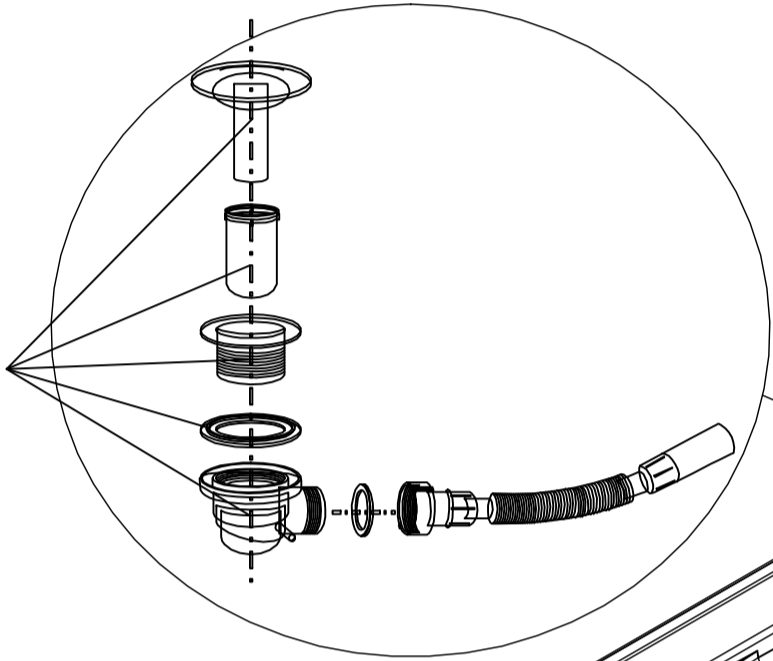
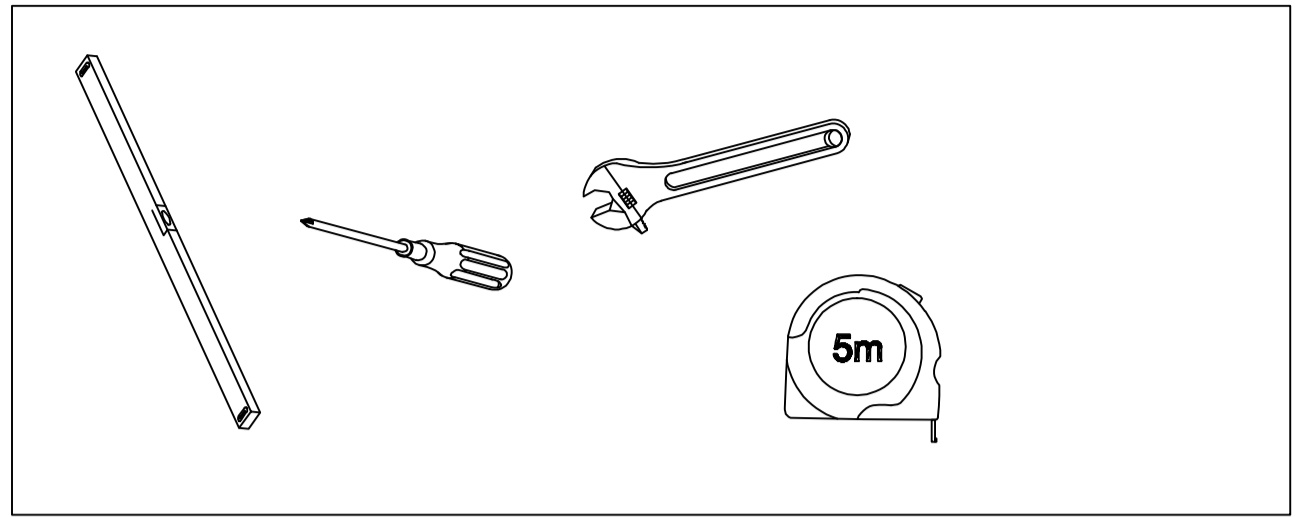
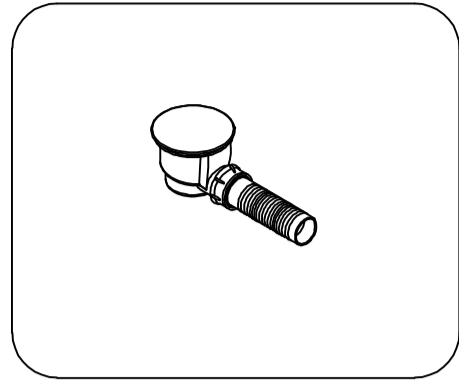
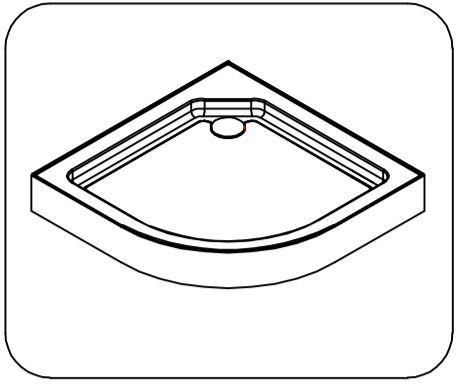
Ⓐ - Вывод канализации устраивается в уровень с полом из стены или из пола под срез кафельной плитки.

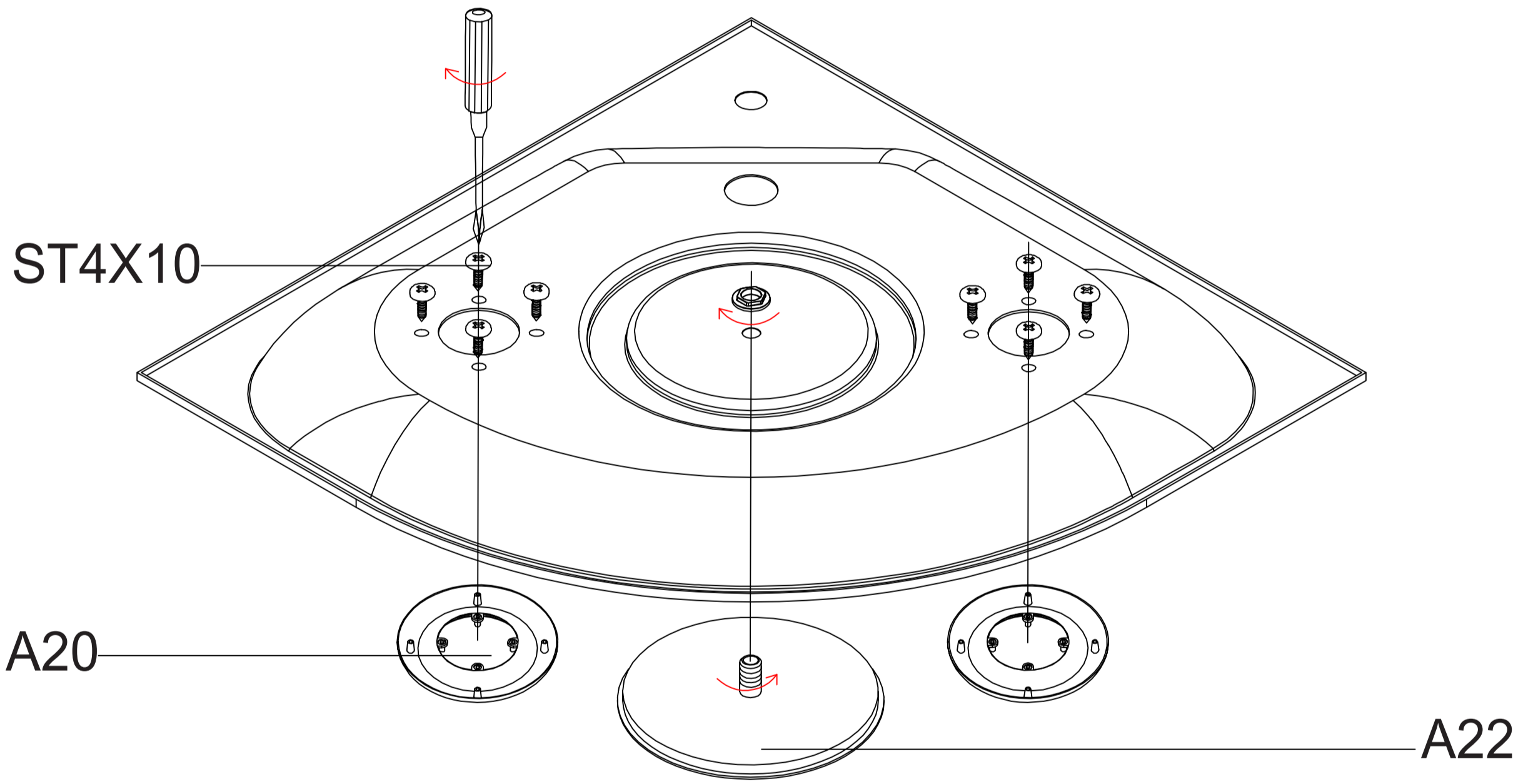
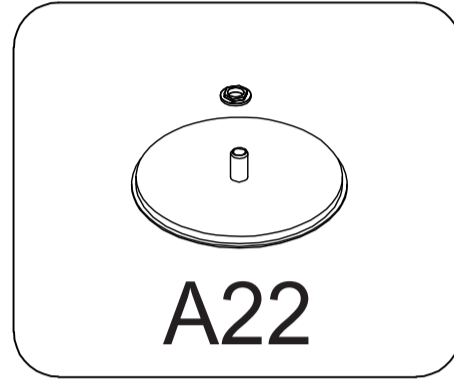
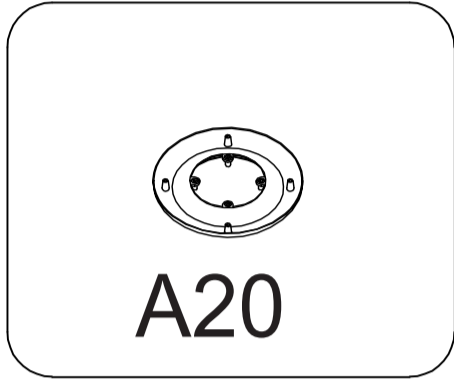
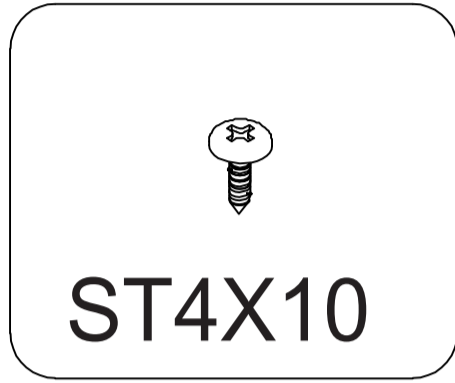
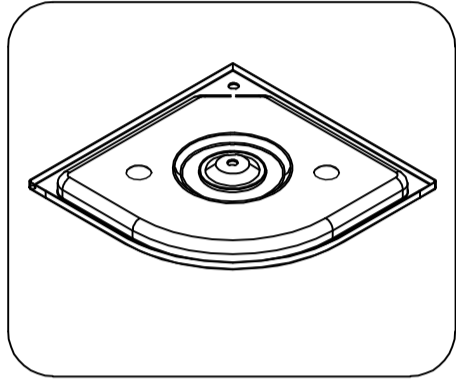
- ✓ Если высота канализации не позволяет вывести на данную высоту вывод, то изготавливается подиум, повторяющий форму кабины (бокса, ванны) с допуском по периметру приблизительно плюс 5 см. Высота подиума зависит от высоты вывода канализации.
- ✓ Подиум, также как и пол под ванной должен быть выложен плиткой.

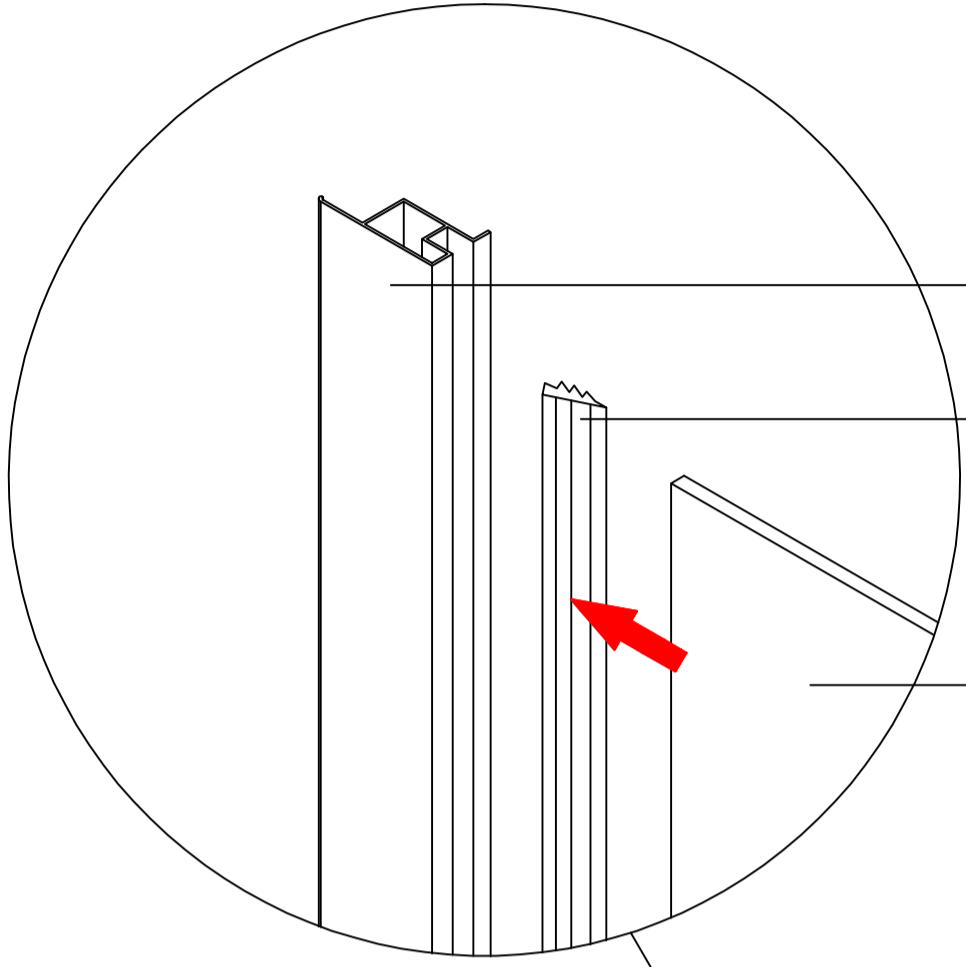
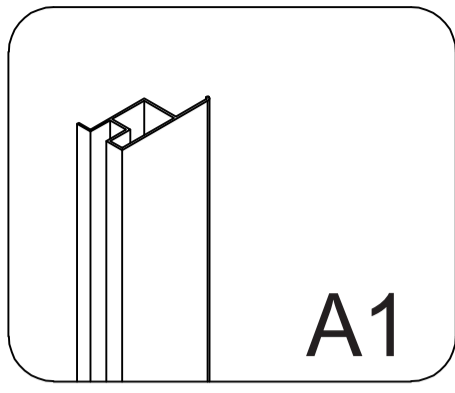
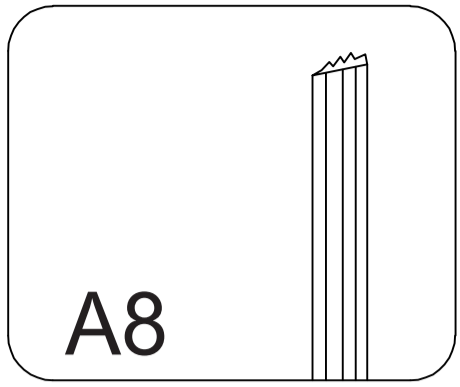
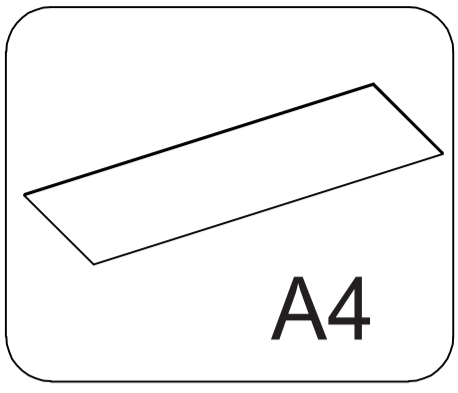
### РАСХОДНЫЕ МАТЕРИАЛЫ.

В КОМПЛЕКТ ПОСТАВКИ НЕ ВХОДЯТ, ПРЕДОСТАВЛЯЮТСЯ ПОКУПАТЕЛЕМ ИЛИ ОПЛАЧИВАЮТСЯ ИМ ПРИ УСТАНОВКЕ

силикон	манжет 40/50	манжет 40/25	тройник 135° 40/40/40	отвод ПВХ 40/90°	сифон латунь	Дополнит. материалы	кран АРКОСЪ S	угольник SË SFF	труба $\varnothing 40$ гофрир.



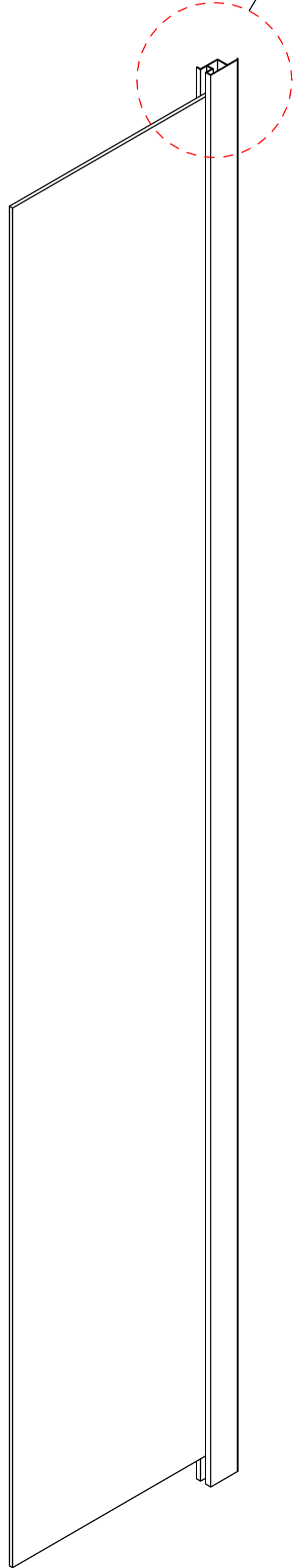
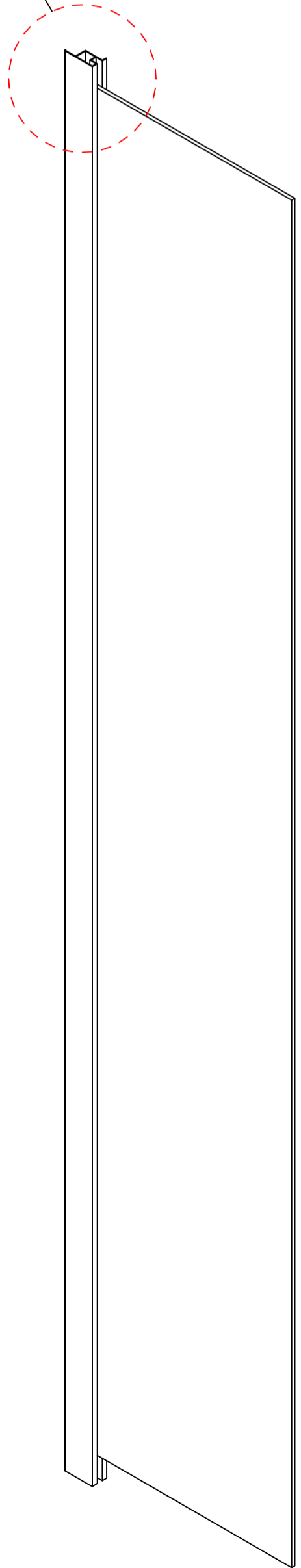
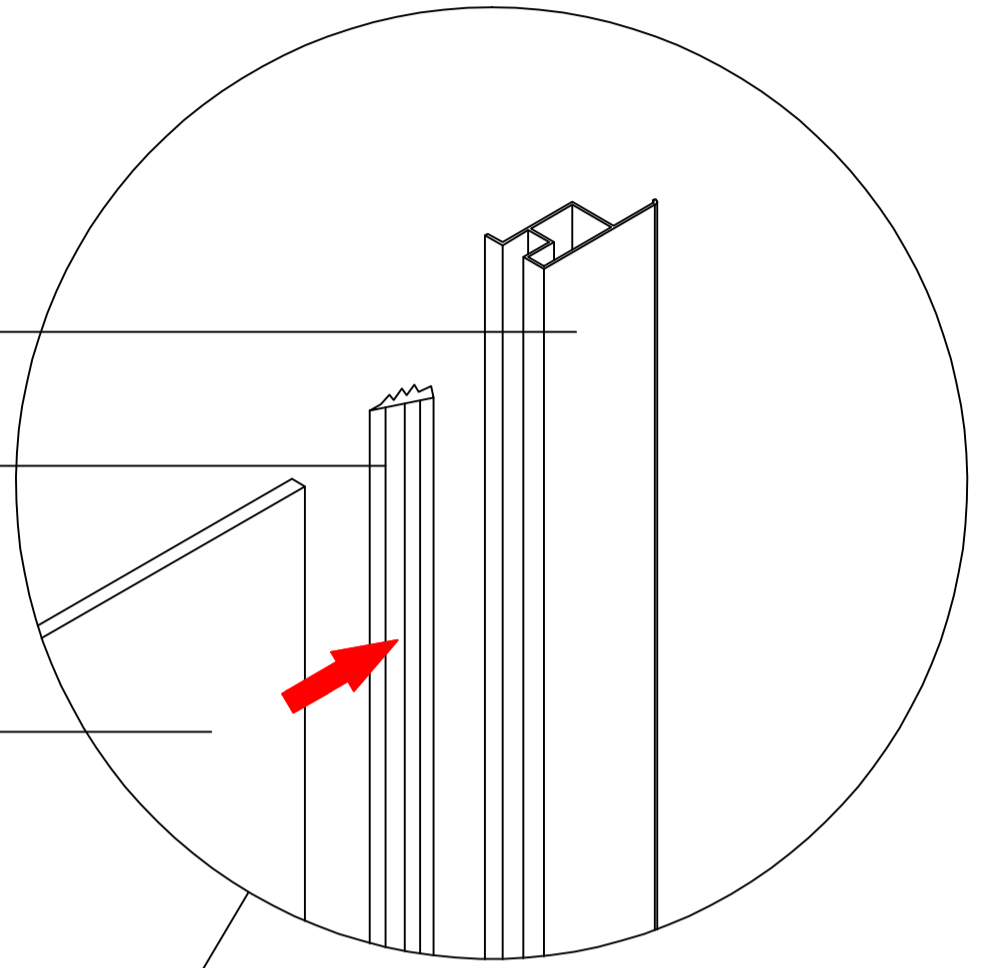


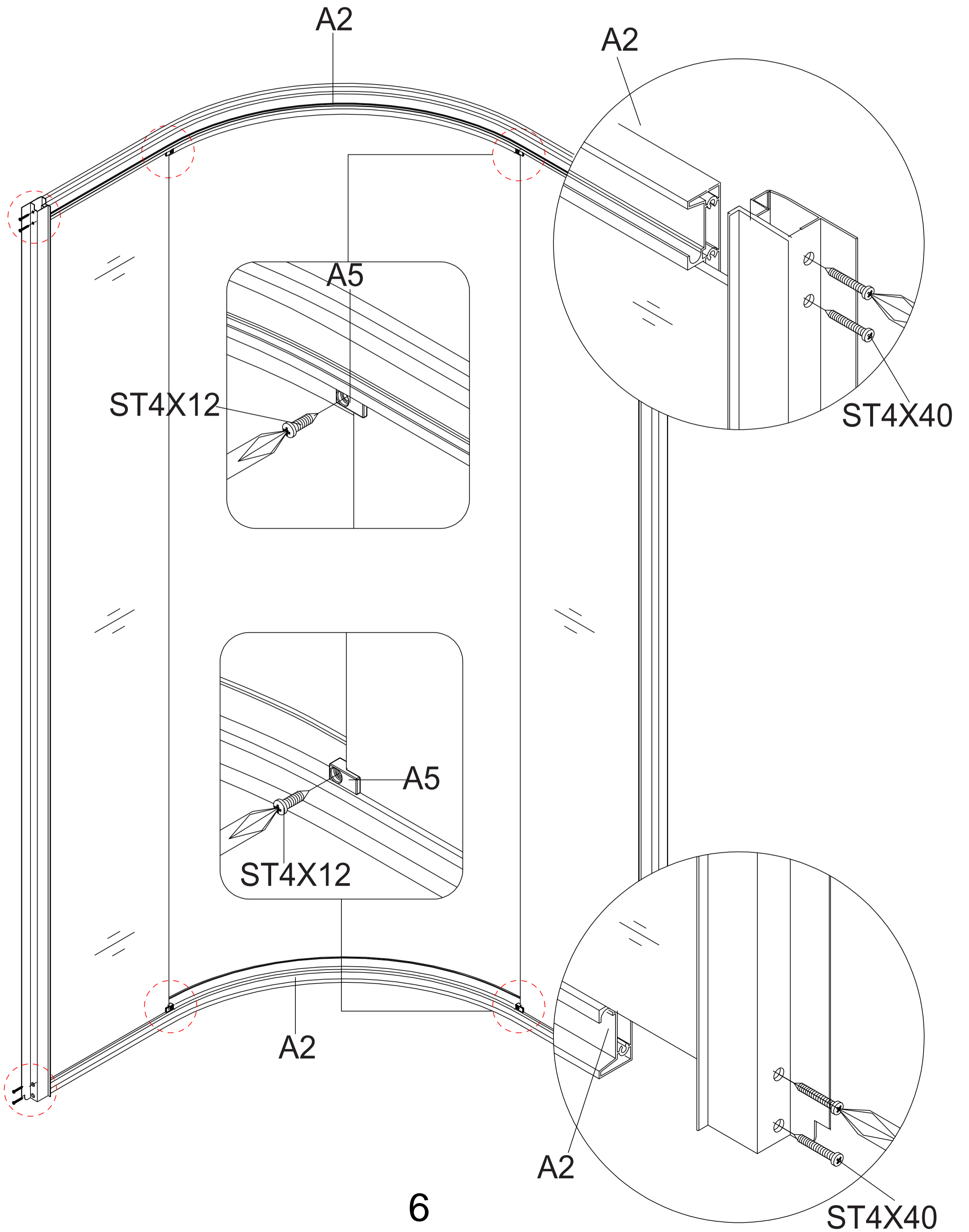
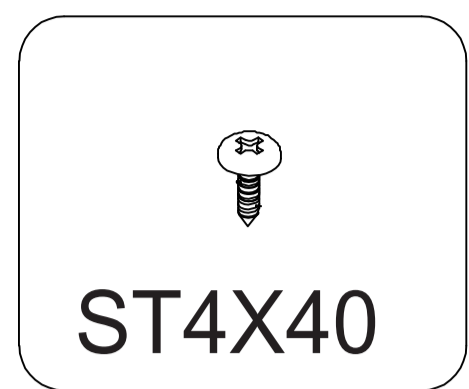
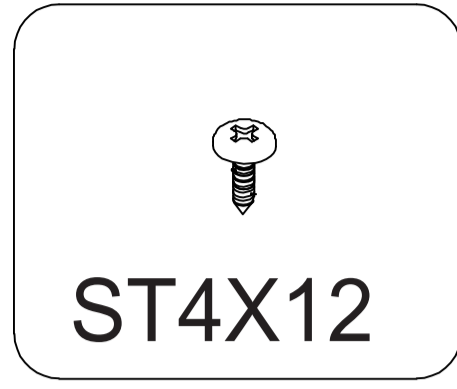
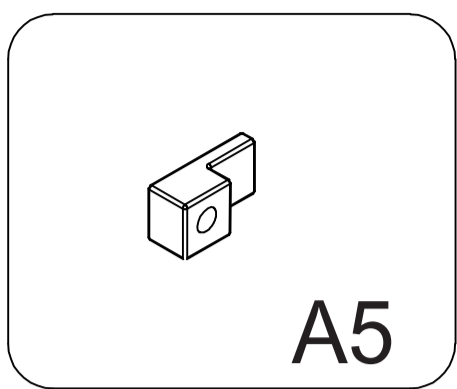
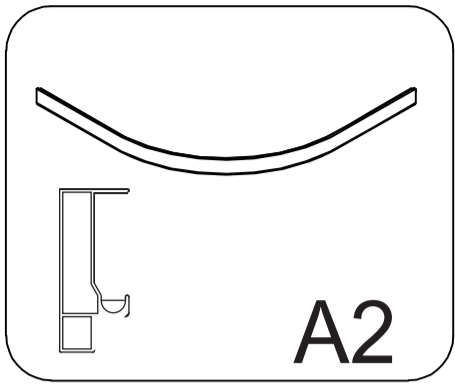


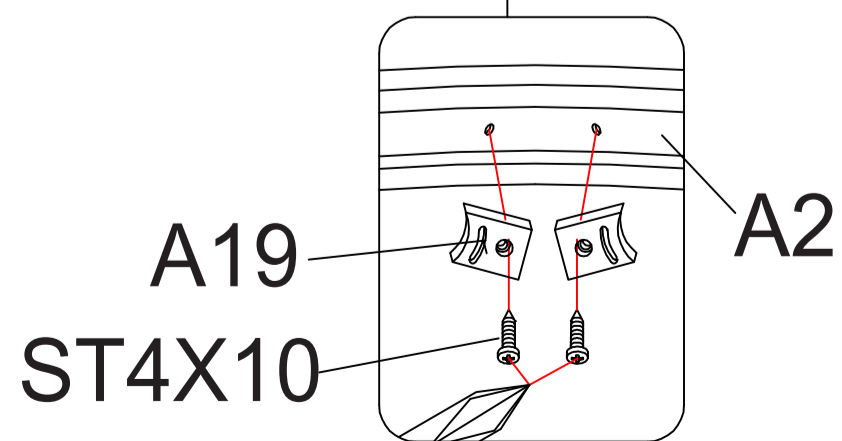
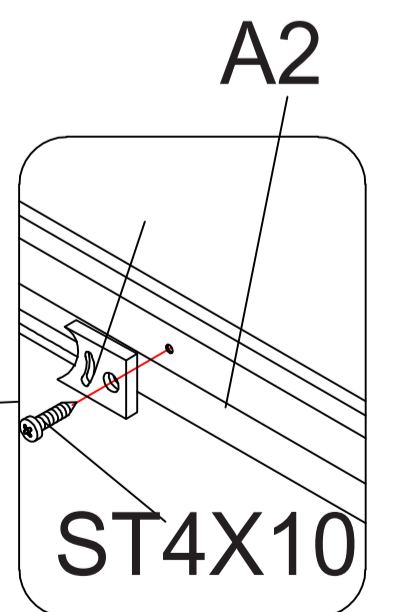
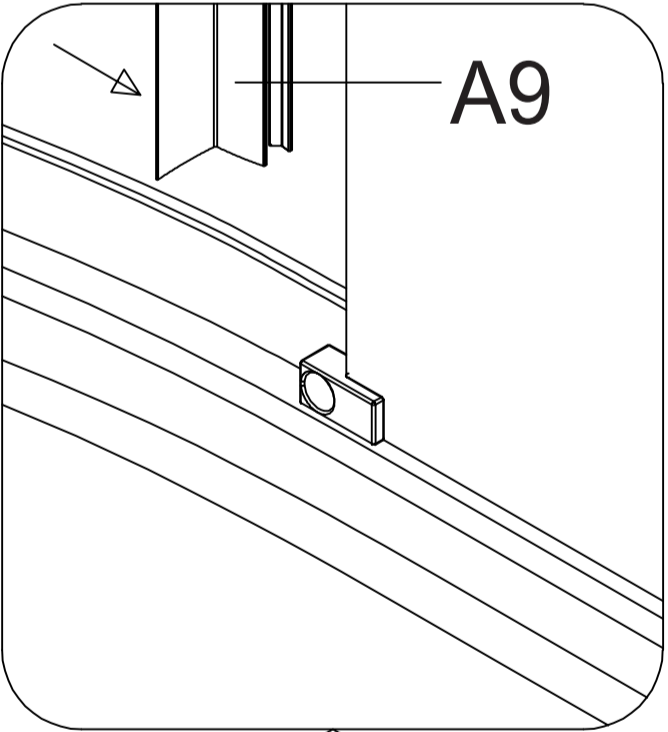
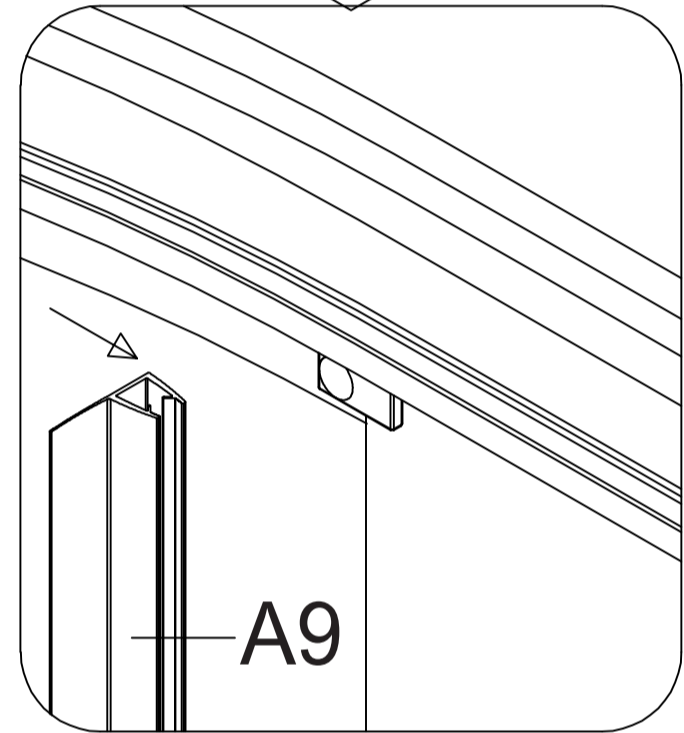
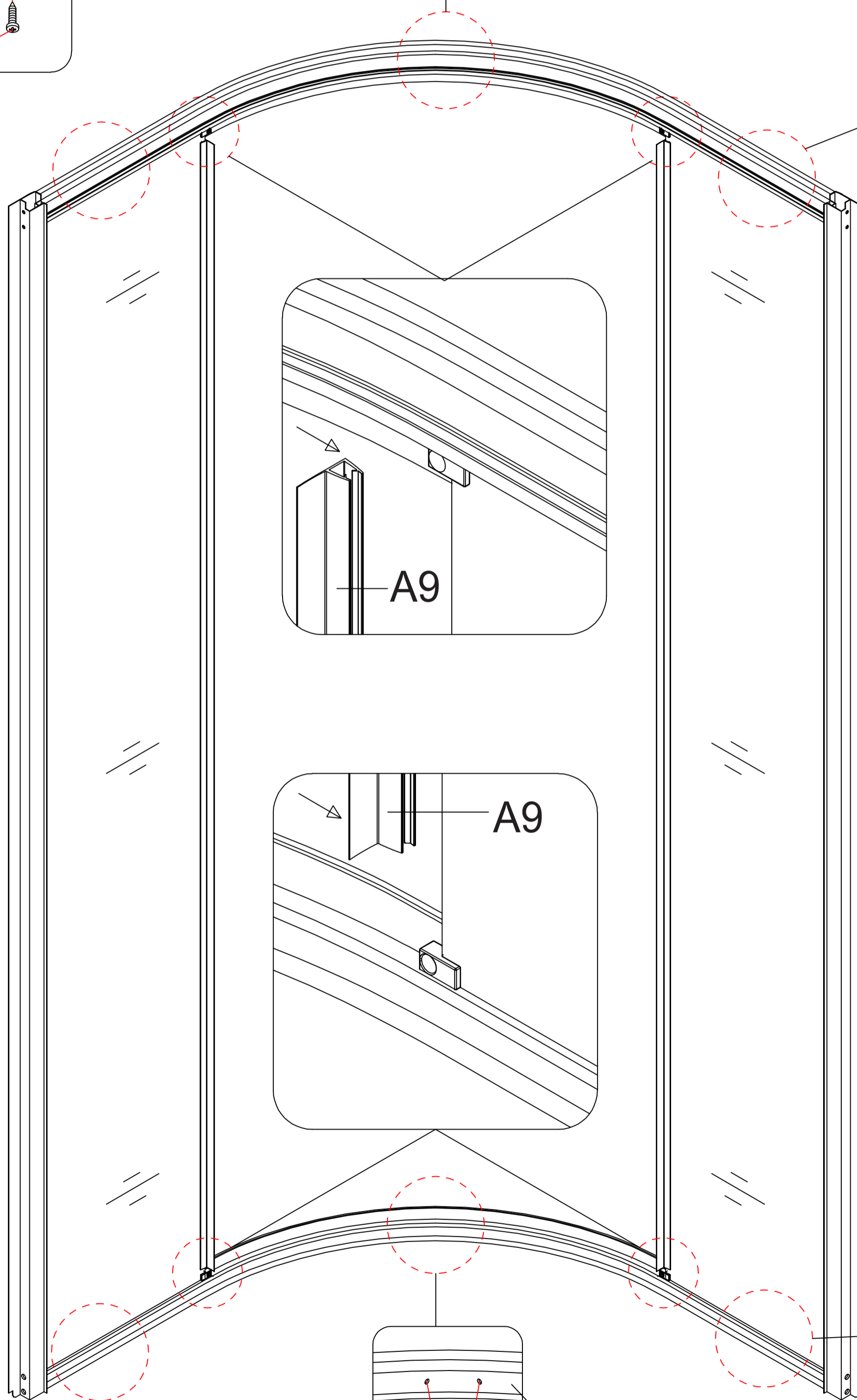
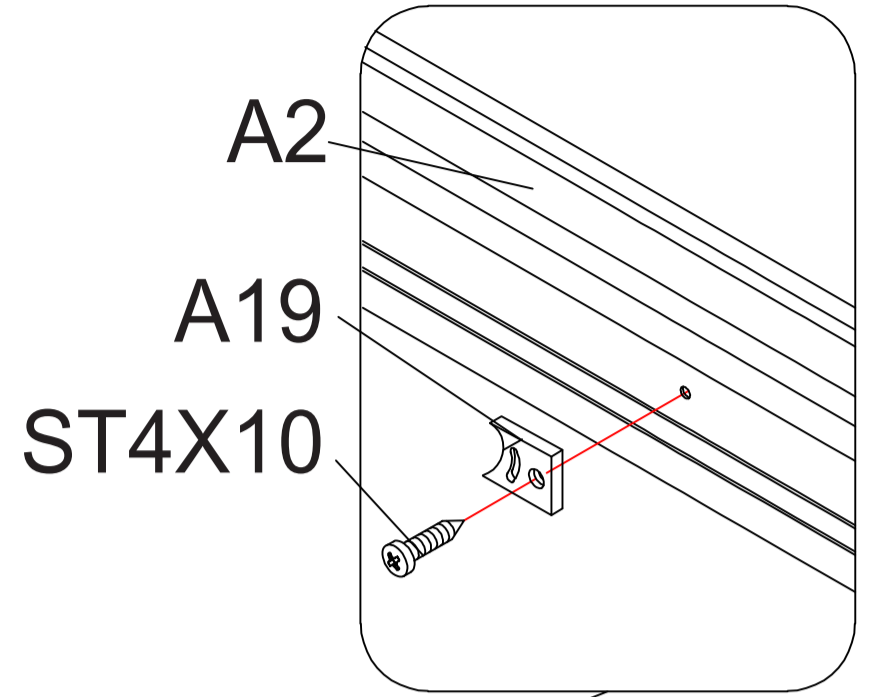
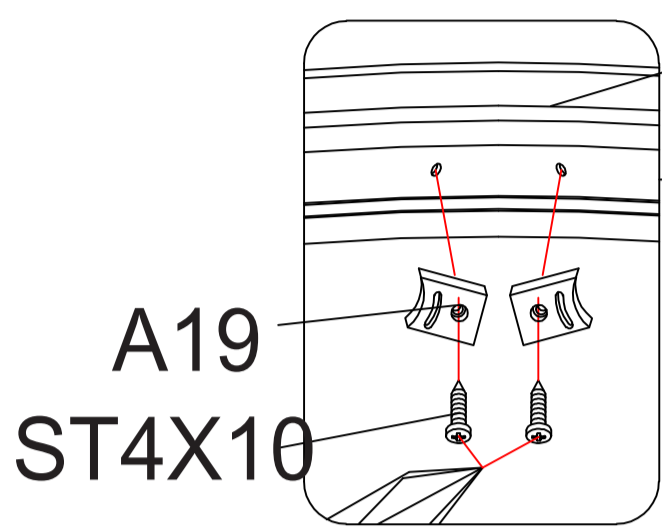
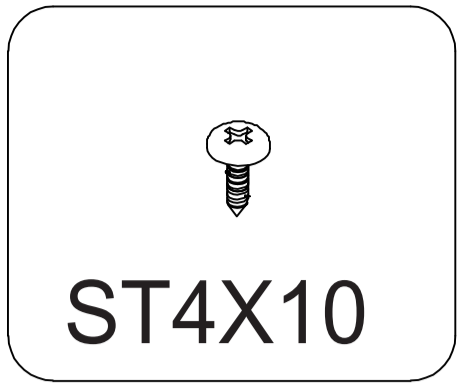
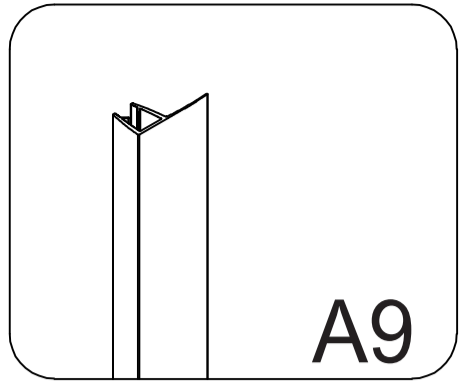
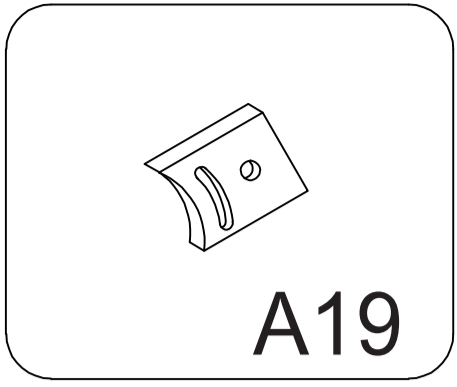
A1

A8

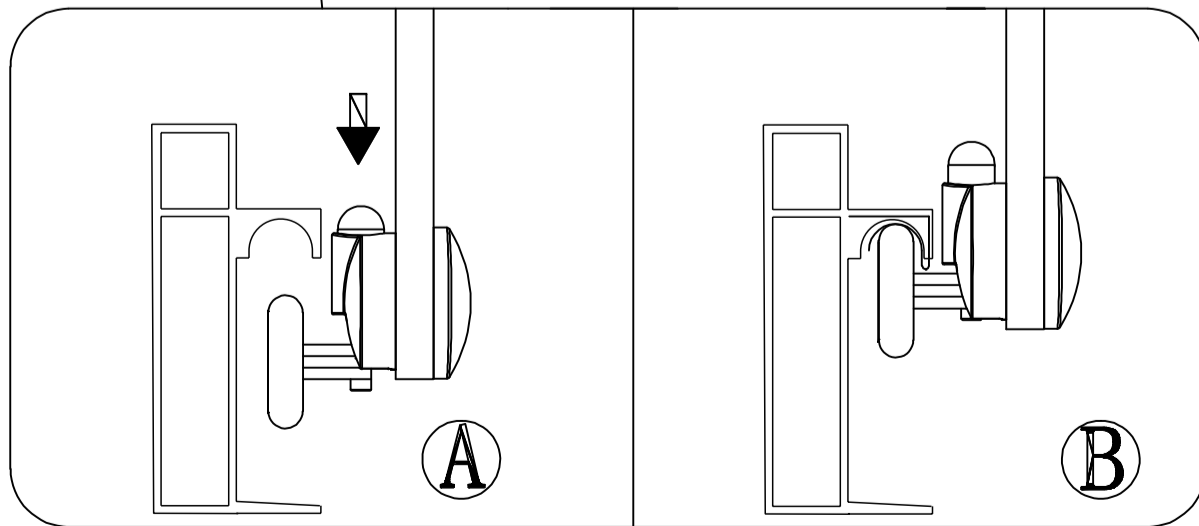
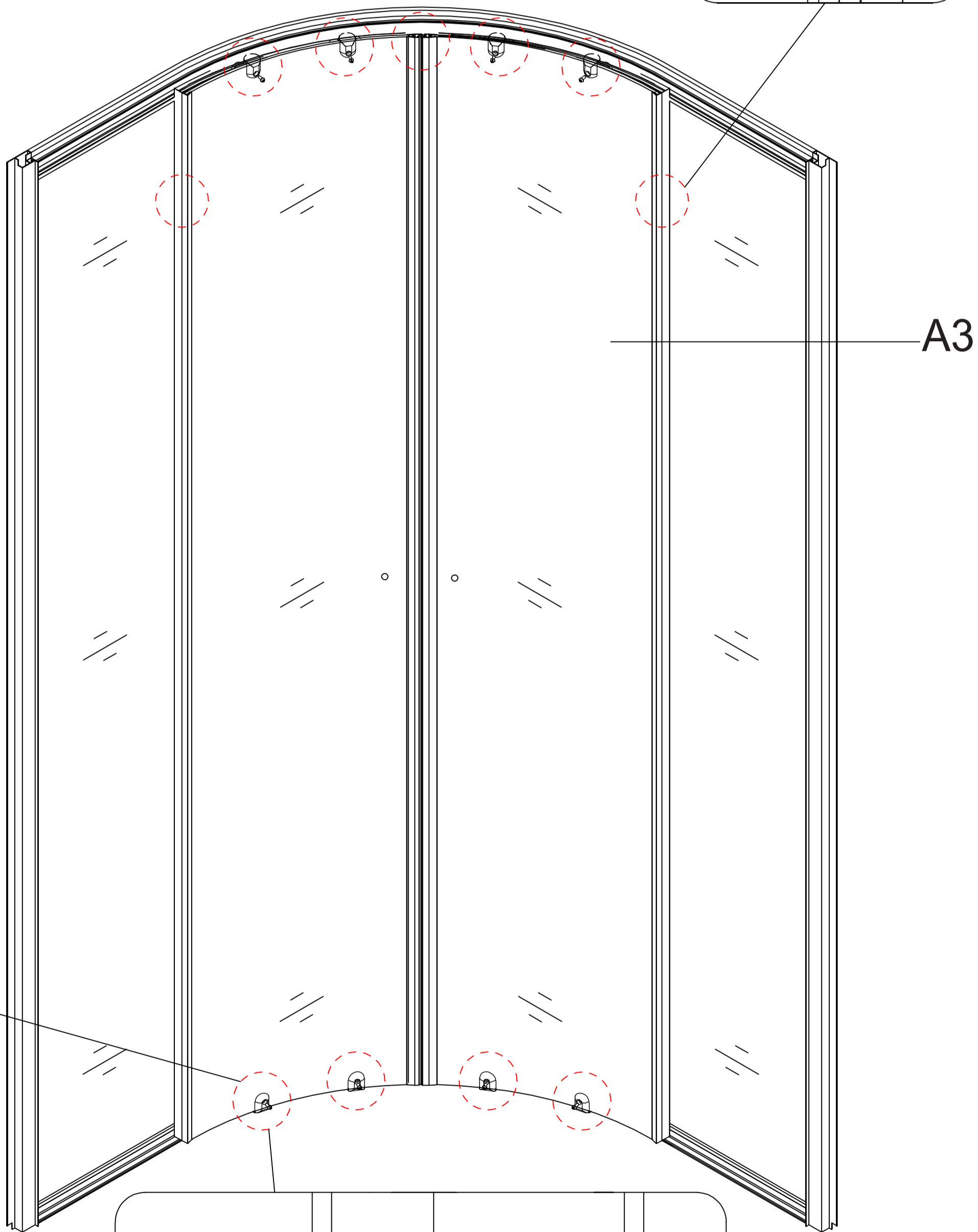
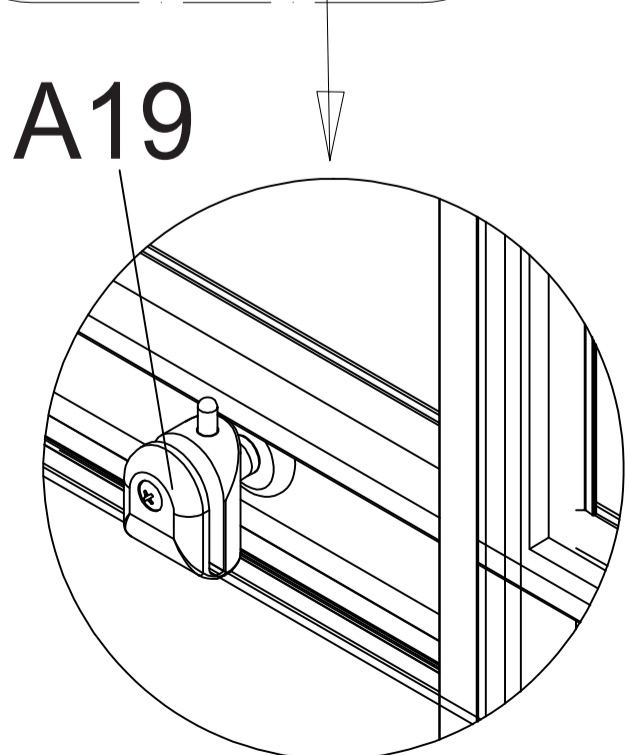
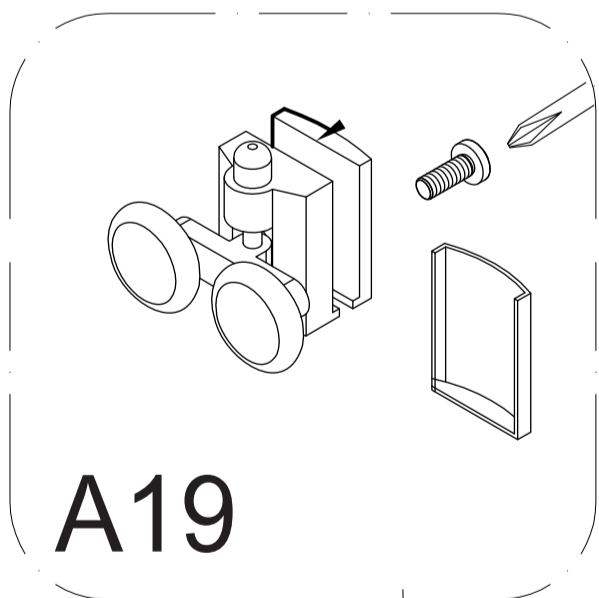
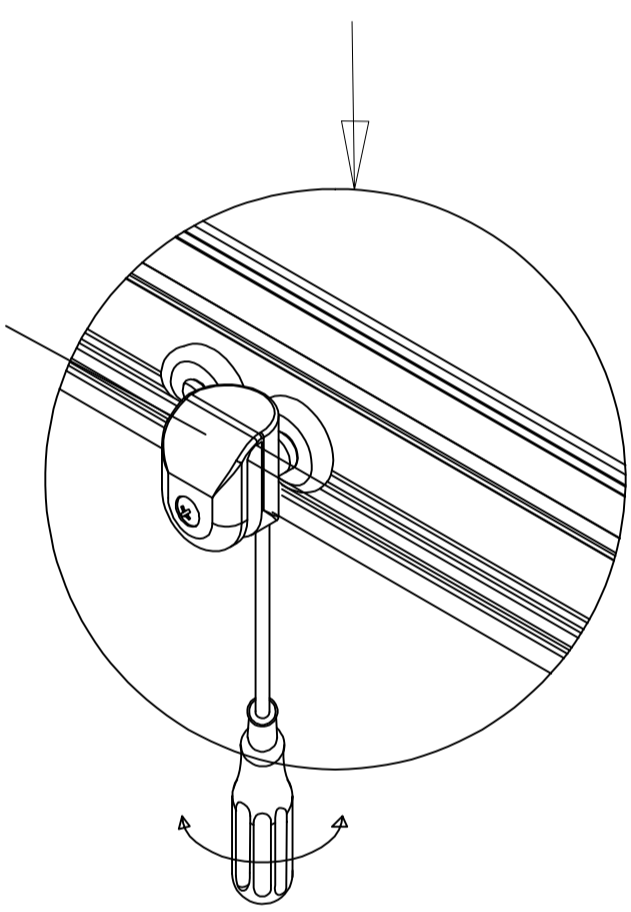
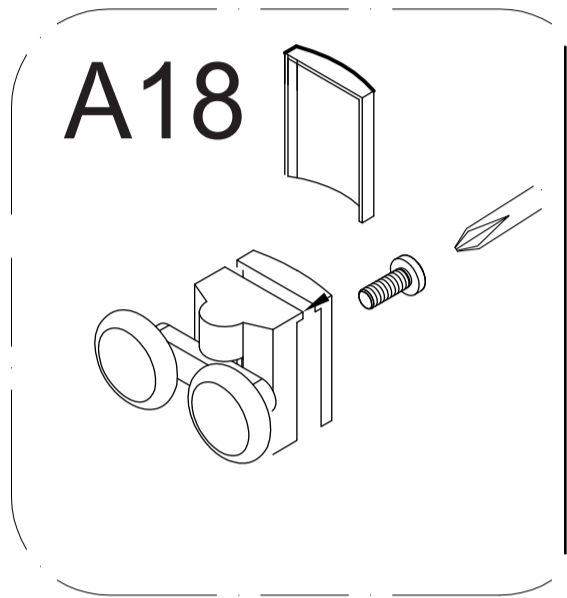
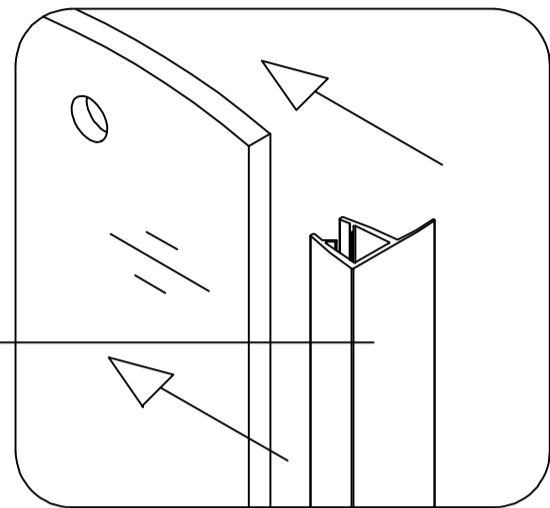
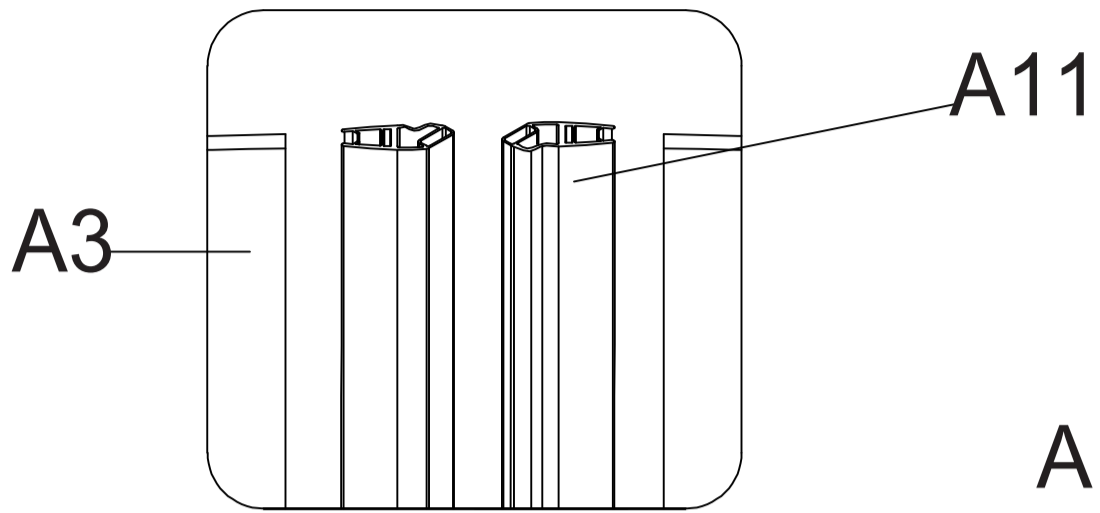
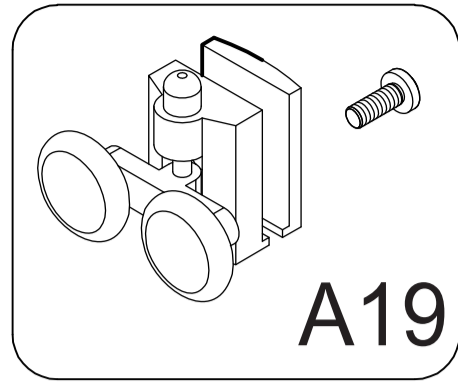
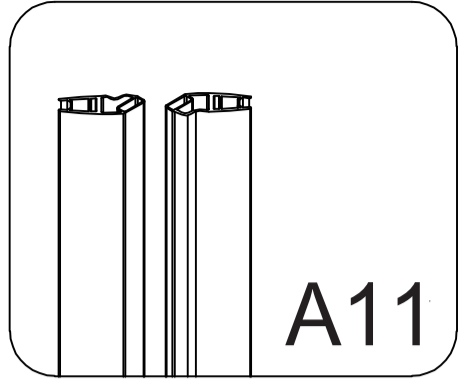
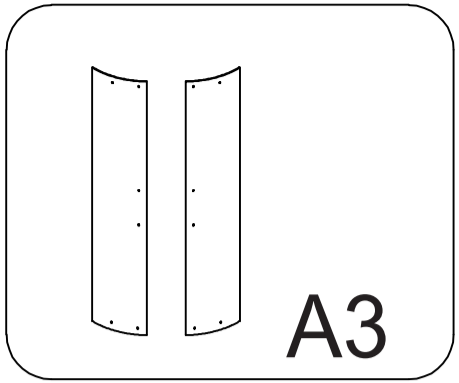
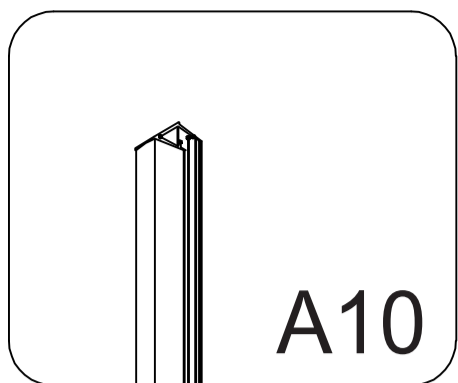
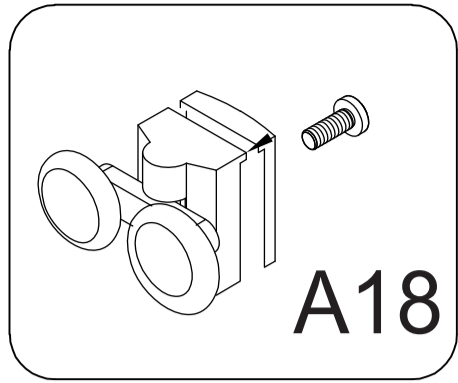
A4

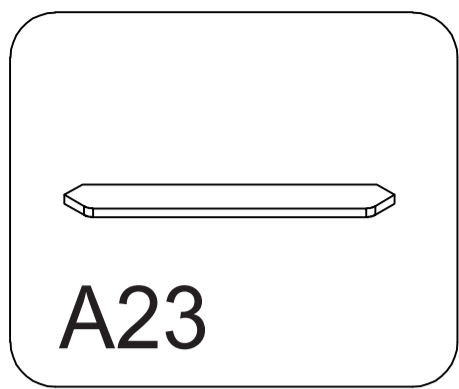
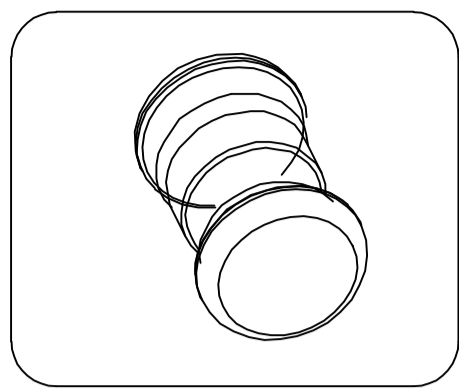
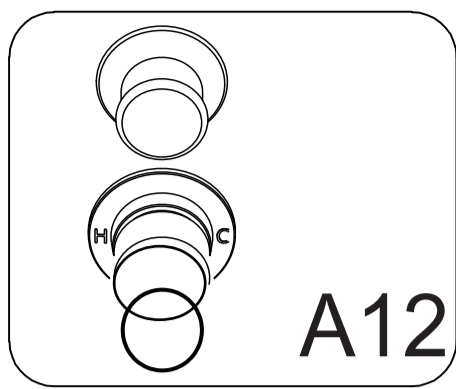
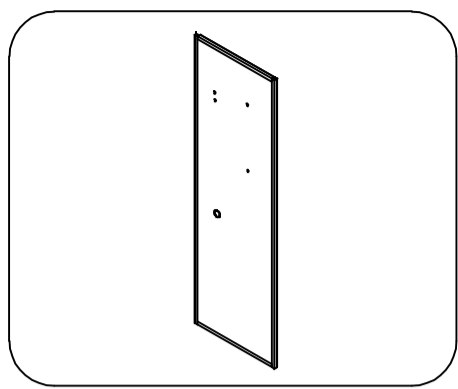
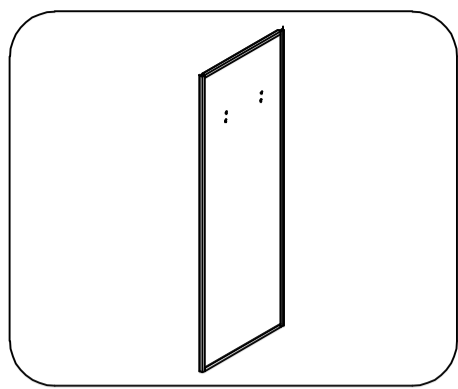




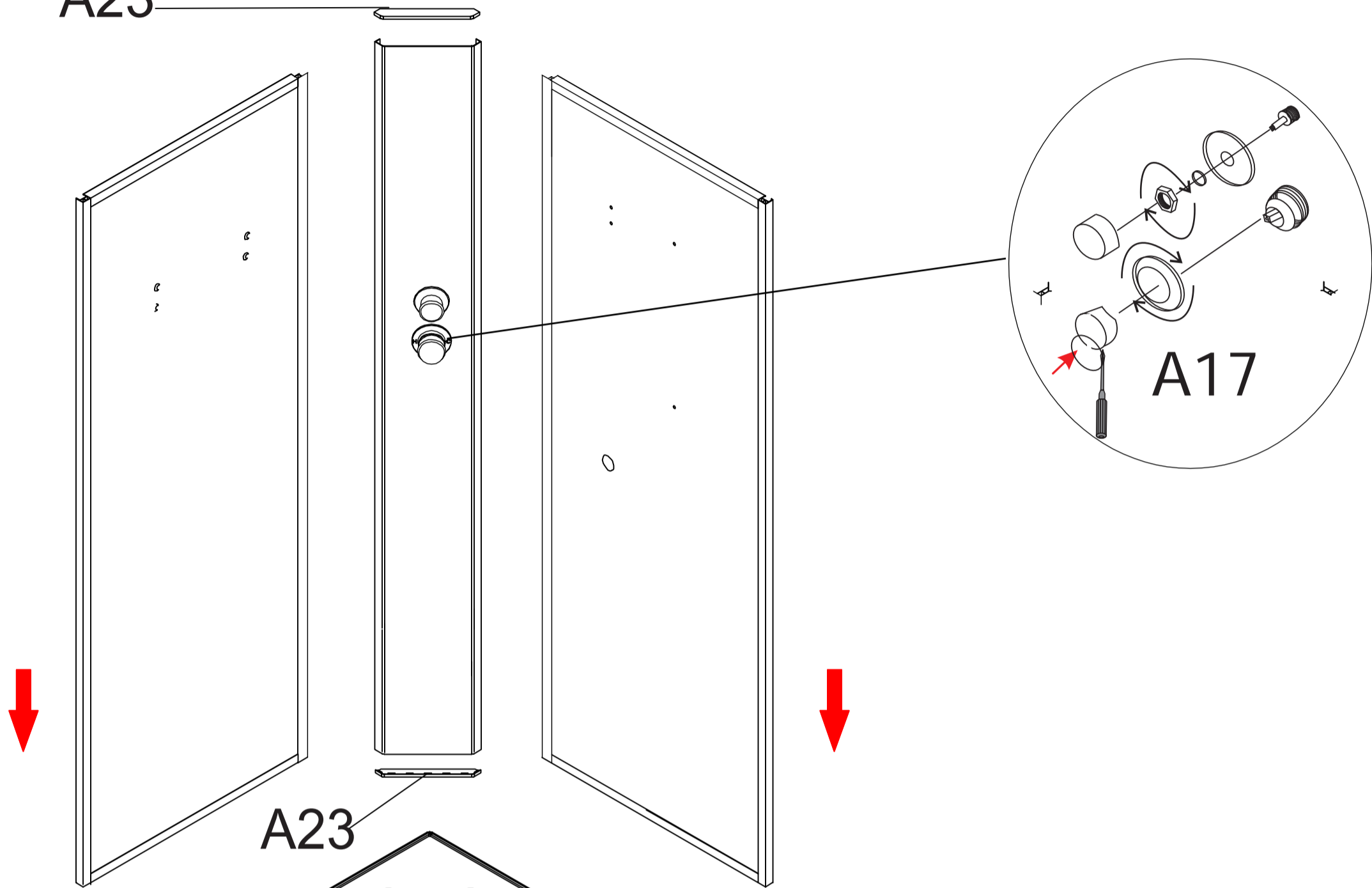








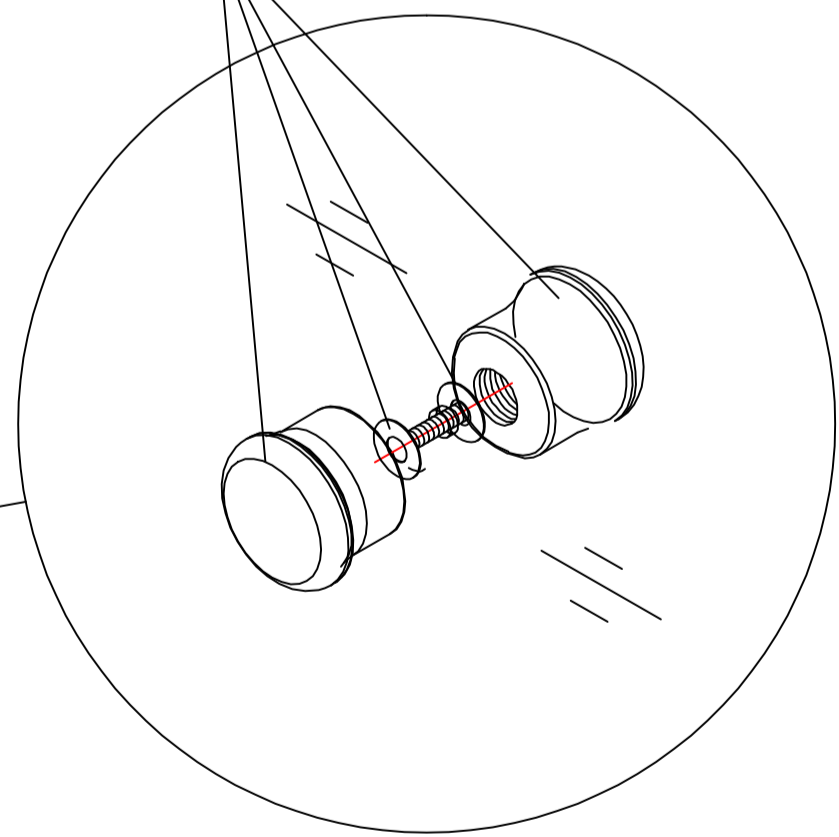
A23

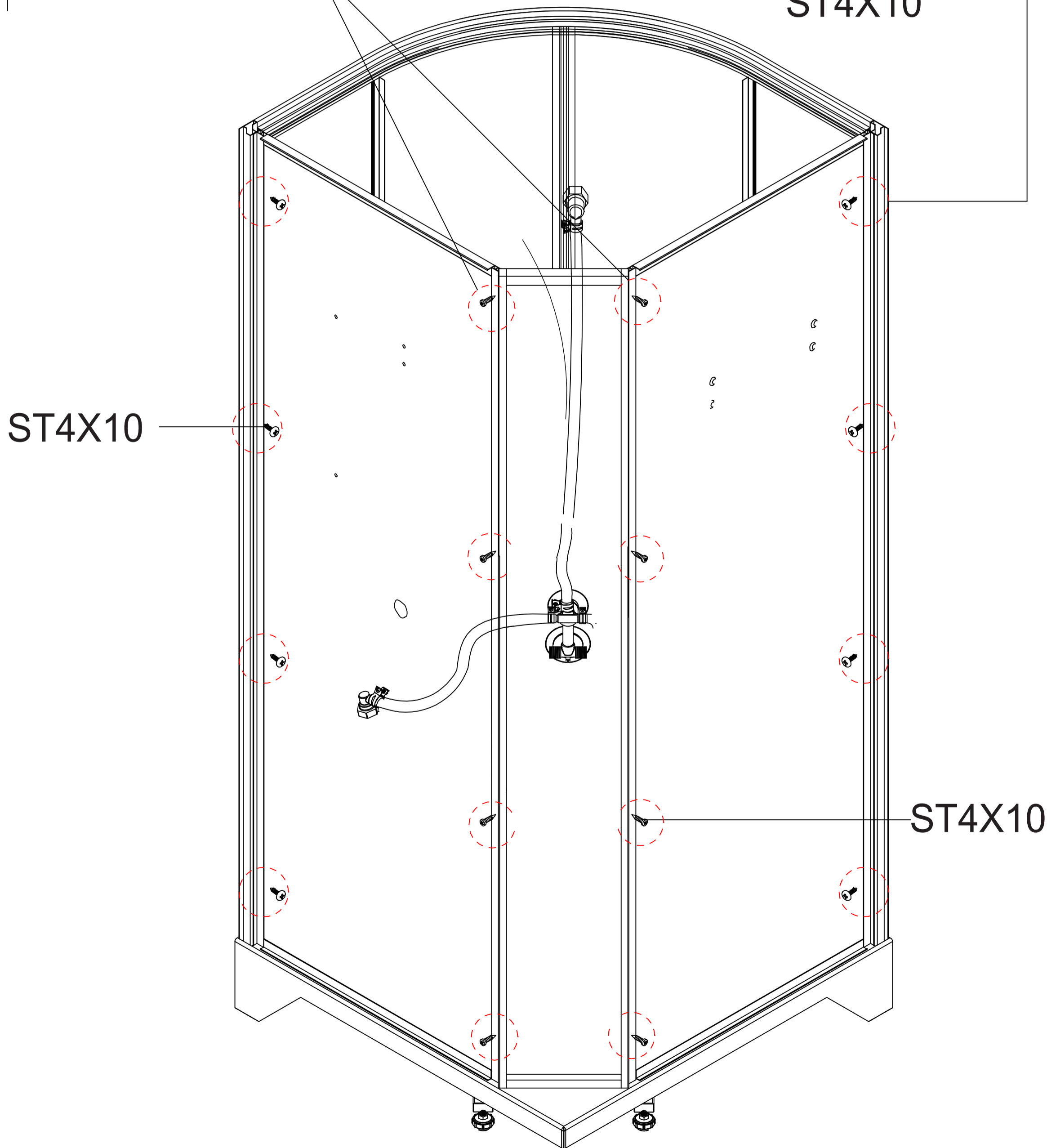
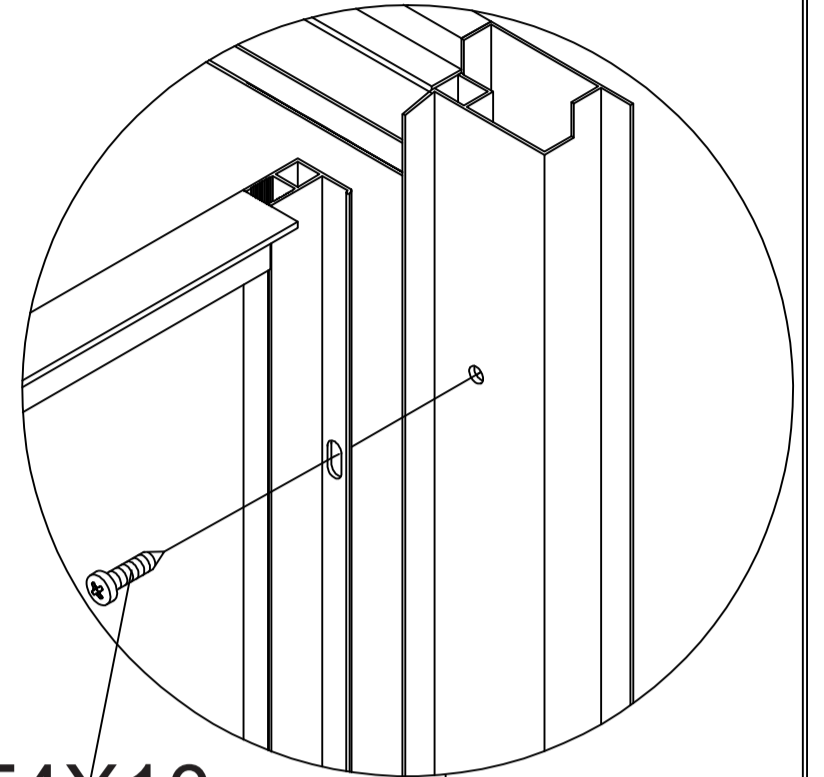
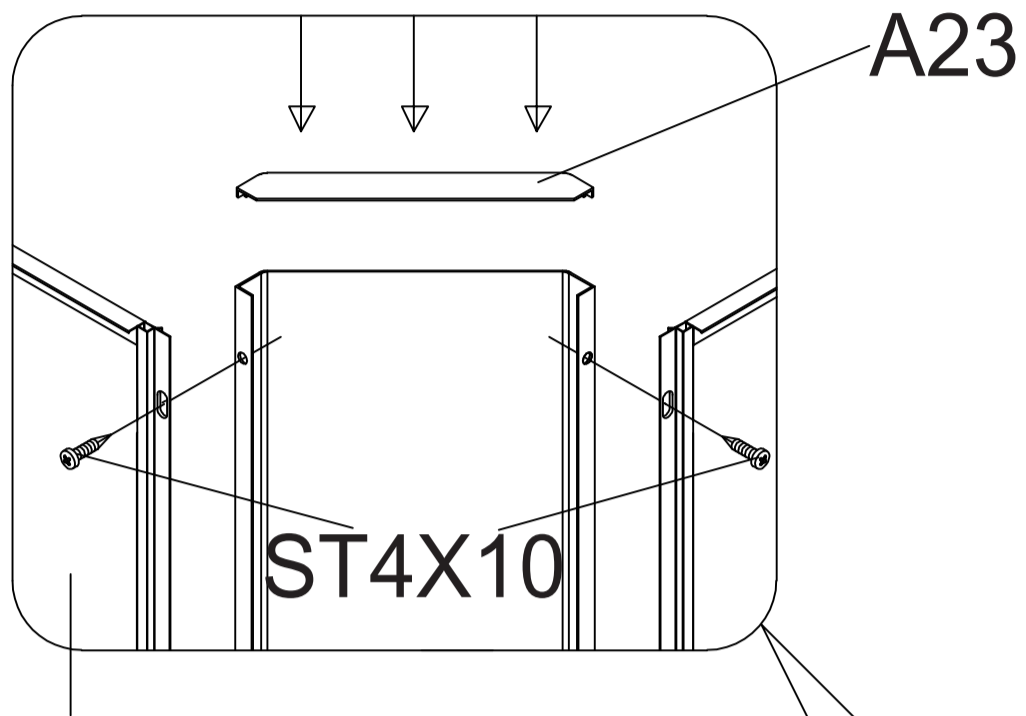
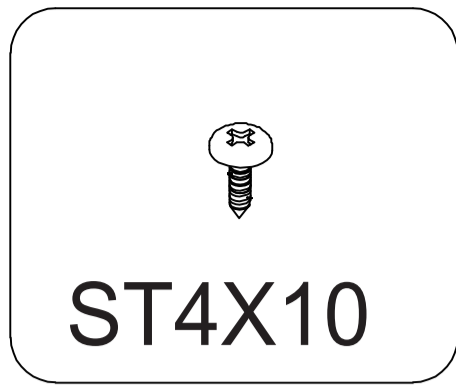


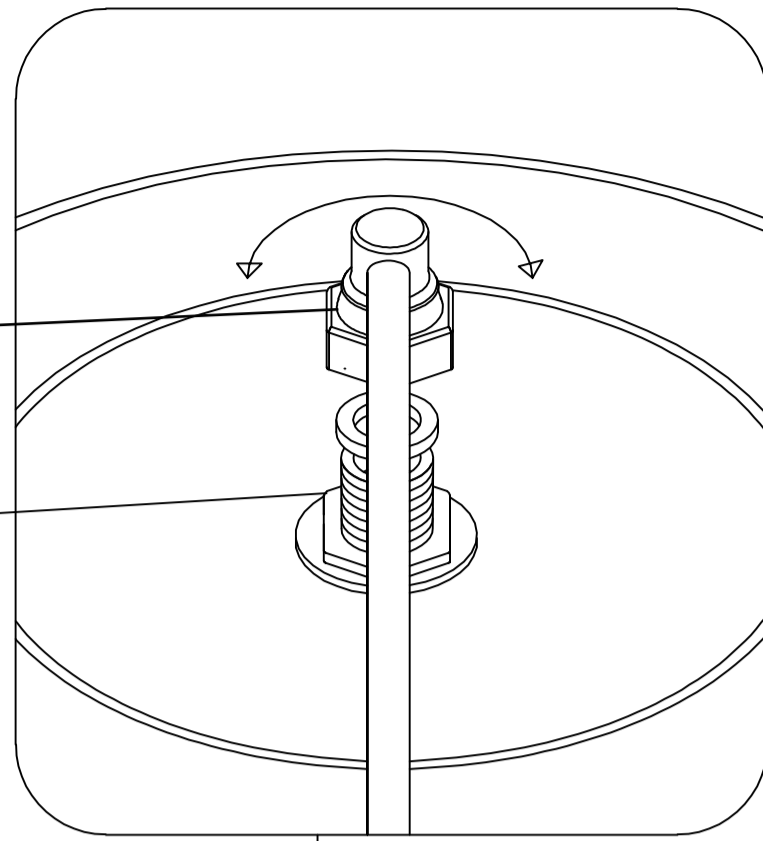
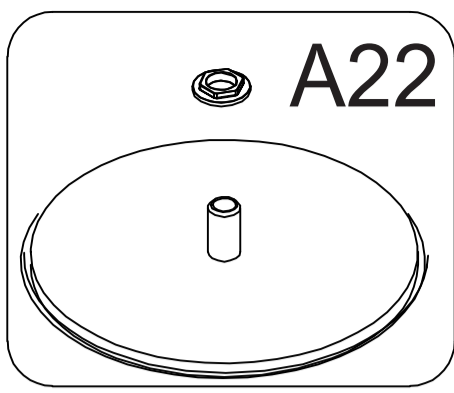
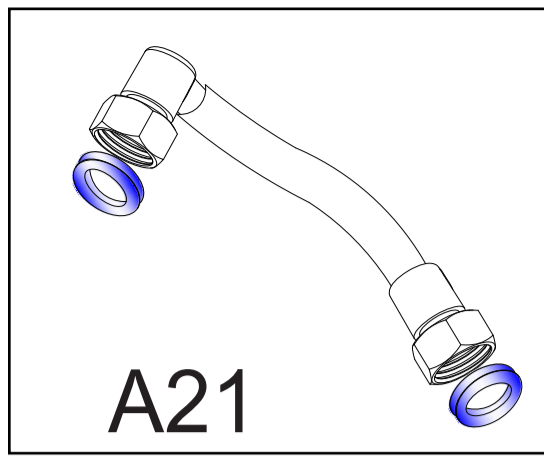
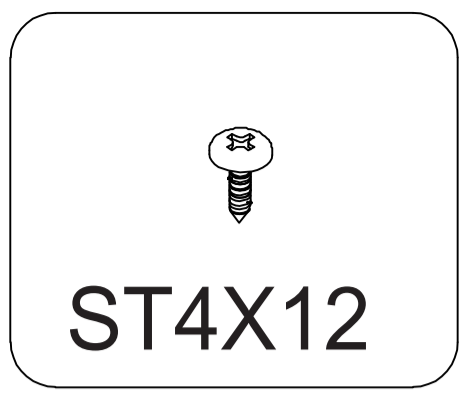
A23



A12

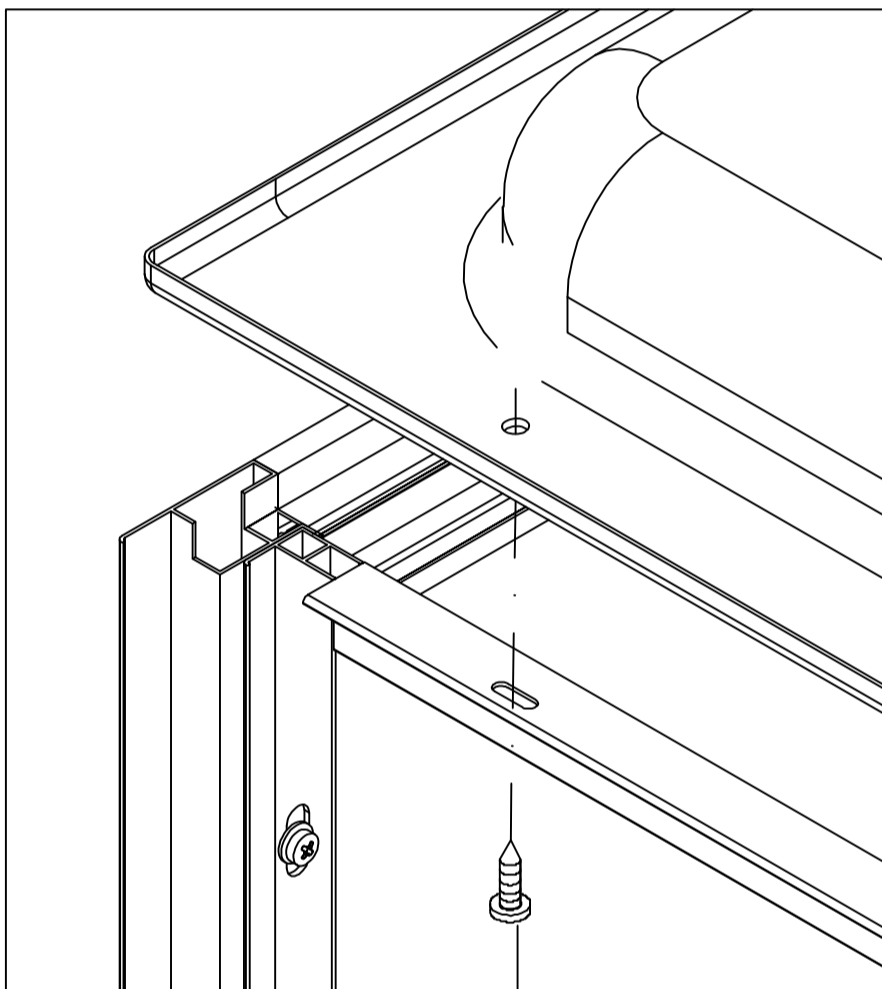




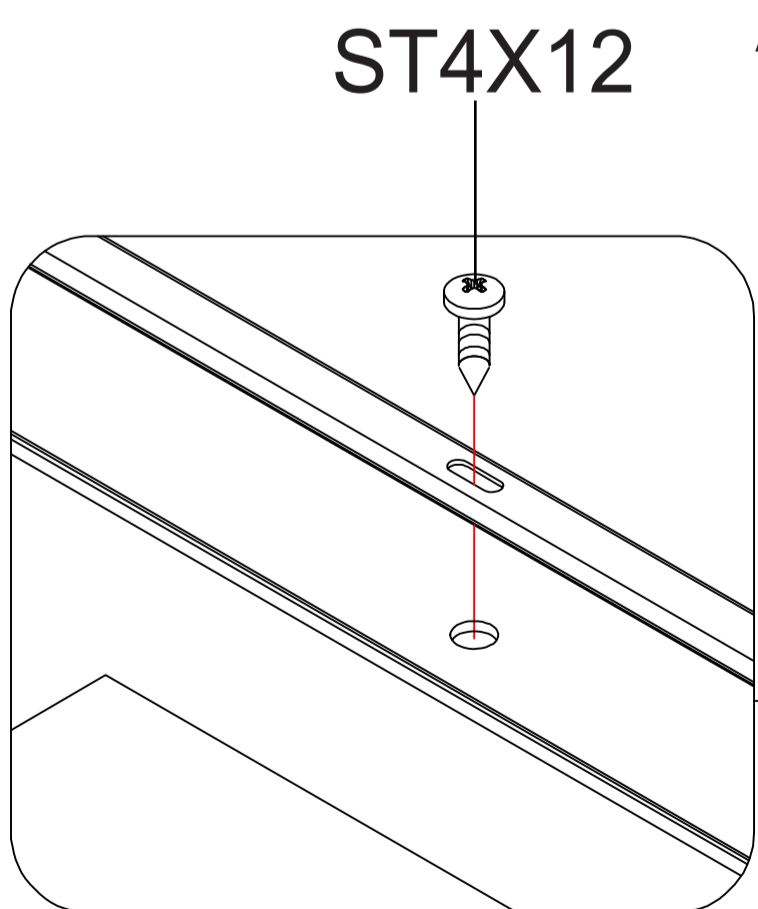


A21

A22



ST4X12



ST4X12

A17

A21

