

**MELANGE LM4944CW. НАПОЛЬНЫЙ СМЕСИТЕЛЬ ДЛЯ ВАННЫ**

**Благодарим Вас за выбор продукции LEMARK! Сантехника LEMARK обеспечит вам удобство и комфорт!**

Сантехника LEMARK производится в соответствии со всеми стандартами и техническими условиями, установленными в странах-участниках Евразийского экономического сообщества (Таможенного союза) и странах СНГ.

**Перед началом монтажа**

1. Убедитесь, что система водоснабжения удовлетворяет следующим параметрам:  
- температура воды находится в интервале от 4 до 90 градусов Цельсия;  
- давление воды составляет от 0,05 МПа до 1 МПа (если давление превышает 1,2 МПа, необходимо использовать клапан для понижения давления);  
- отсутствуют существенные перепады давления в трубах с горячей и холодной водой.
2. Проведите очистку подводящих труб, чтобы гарантировать отсутствие посторонних частиц в выдаваемом потоке воды.
3. Для монтажа резьбовых соединений используйте фум-ленту. После окончания работ проверьте, чтобы все детали были правильно и надежно закреплены.

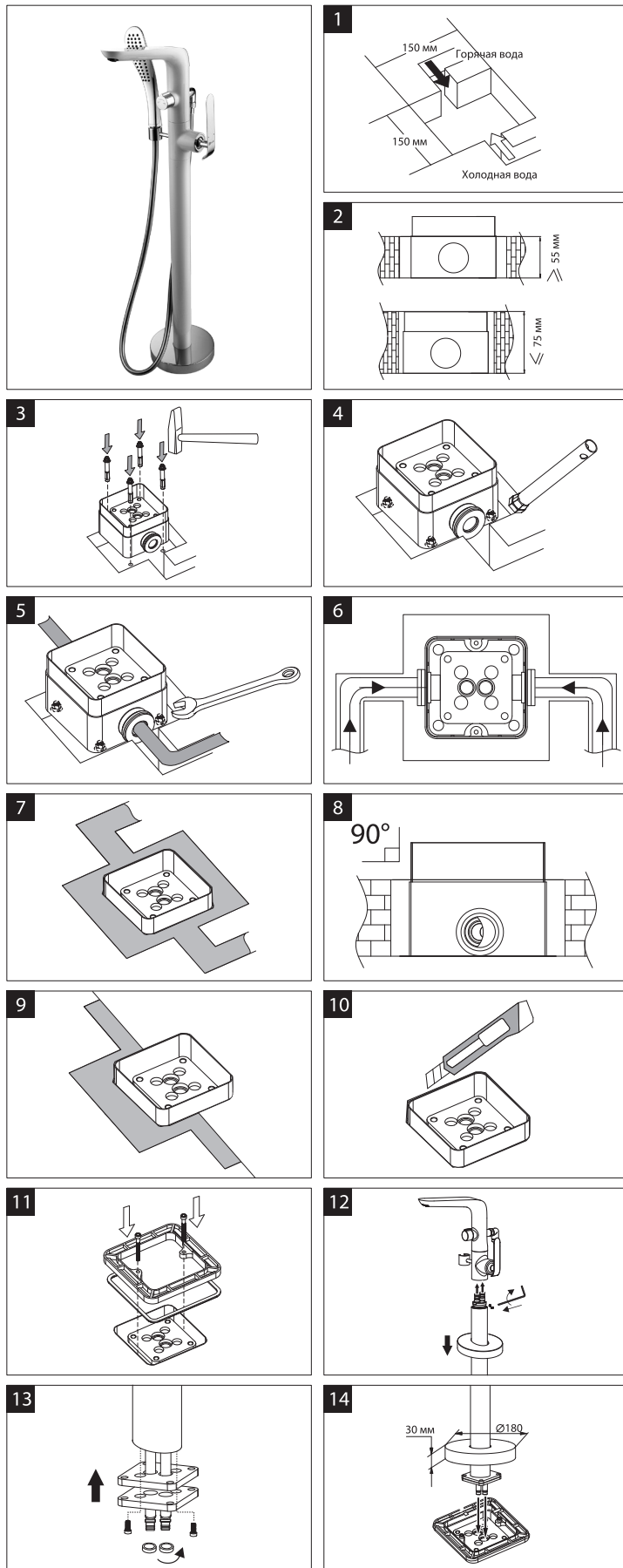
**Рекомендуемый набор инструментов**

Отвертка	Пассатижи	Защитные очки
Разводной ключ	Фум-лента	Ключи-шестигранники: 3 мм, 4 мм, 6 мм (входят в комплект)
Строительный нож	Защитные перчатки	Уровень-угломер

**Монтаж**

**Установка изделия должна осуществляться специалистом.**

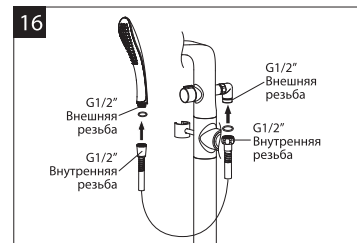
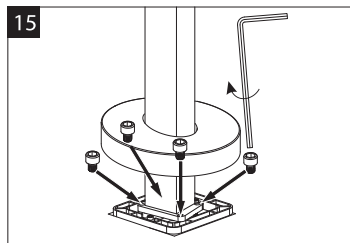
- 1) Подготовьте в полу каналы для размещения в них коробки установочного узла и соединительной арматуры (в комплект не входит). Для удобства монтажа, габариты отверстия в полу для установки узла должны быть более 150 мм в длину и 150 мм в ширину;
- 2) Глубина для размещения коробки установочного узла должна находиться в пределах 55-75 мм до поверхности пола;
- 3) Проведите разметку поверхности и сделайте в полу 4 отверстия для крепления установочного узла;
- 4) С помощью уровня-угломера убедитесь, что поверхность коробки установочного узла параллельна уровню пола. После этого с помощью винтов надежно закрепите установочный узел;
- 5) Подключите установочный узел к горячему и холодному водоснабжению;
- 6) Для проверки герметичности узла в отверстиях выхода воды предустановлена заглушка. Во избежание попадания пыли, песка и других посторонних предметов в установочный узел, не следует снимать заглушку до окончания проверки на герметичность и окончания строительных работ. Для проверки герметичности узлов, включите водоснабжение, а после ее завершения – очистите их от грязи и воды, после чего снова отключите водоснабжение;
- 7) Надежно зафиксируйте установочный узел и подводящие трубы с помощью бетона или иного состава, используемого для стяжки пола;
- 8) Обратите внимание, что угол между коробкой установочного узла и уровнем пола должен составлять 90 градусов. Это существенно облегчит последующий процесс облицовки пола;
- 9) Выполните облицовку пола, не оставляя зазоров, щелей, и как можно плотнее к коробке установочного узла;
- 10) Строительным ножом обрежьте выступающие части коробки установочного узла;
- 11) Установите квадратную прокладку и закрепите фиксирующую пластину с помощью 2 винтов;
- 12) На нижней части корпуса смесителя разместите декоративную накладку. Прикрутите к верхней части корпуса смесителя гибкую подводку. Соедините верхнюю и нижнюю части смесителя, после чего с помощью ключа-шестигранника подходящего размера закрепите получившуюся конструкцию 2 винтами;
- 13) Проденьте через металлические пластины основания гибкую подводку. Соедините пластины с помощью винтов и гайками зафиксируйте гибкую подводку;
- 14) Выходящую из корпуса смесителя гибкую подводку вставьте в установочный узел;



15) Присоедините корпус смесителя в сборе к установочной площадке 4 винтами при помощи ключа-шестигранника подходящего размера. Место соединения закройте декоративной накладкой;

16) Подсоедините шланг для душа и душевую лейку. Используйте прокладку.

Сразу после установки смесителя необходимо медленно открыть воду на полную мощность и дать ей «протечь» в течение 1 минуты. После этого смеситель можно использовать в рабочем режиме. Пролив нужно выполнить до установки душевой лейки.



### Назначение

Смеситель предназначен для использования в бытовых или общественных помещениях для пуска, смешивания, регулирования температуры и закрытия водного потока на его выходе из системы водоснабжения.

### Технические характеристики

Изделие изготовлено в соответствии с требованиями СНиП 2.04.01-85, ГОСТ 25809-96, ГОСТ 19681-94.

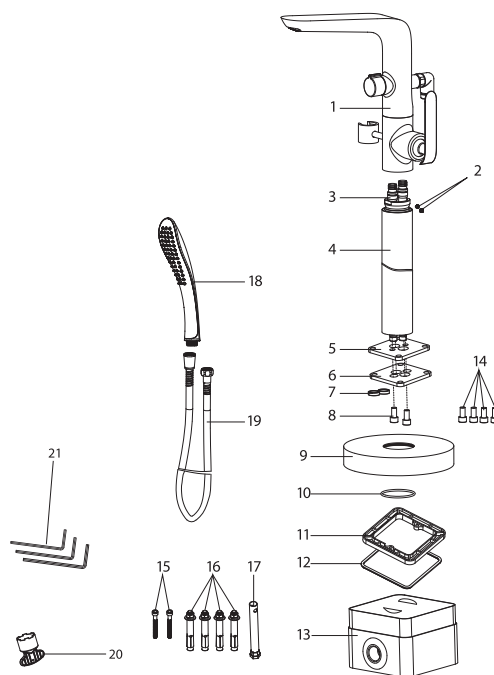
Смеситель соответствует 1-й группе по герметичности (полная герметичность в закрытом состоянии).

**Смеситель оснащен переключателем-дивертором с керамическими пластинами, конструкция которого устойчива к гидроударам в момент переключения потоков воды с излива на душевую лейку и обратно.**

Гарантийный период на смеситель (корпус, комбинированное покрытие (хром-эмаль), керамический картридж, переключатель-дивертор с керамическими пластинами, аэратор (регулятор расхода воды), излив) – 4 года. Плановый срок службы смесителя – 30 лет. Гарантийный период на душевую лейку и душевой шланг – 1 год. Плановый срок службы аксессуаров – 10 лет.

### Комплектность

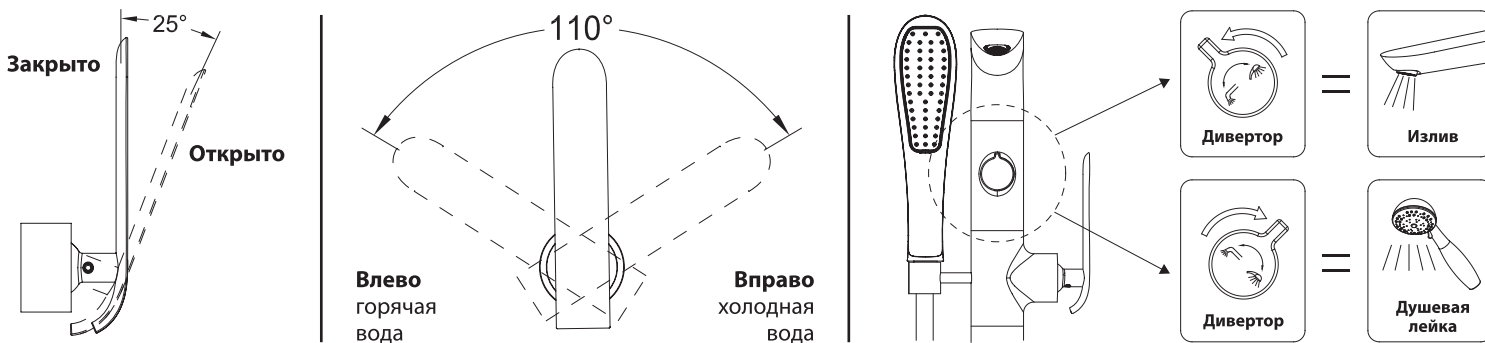
- 1) Верхняя часть корпуса смесителя с керамическим картриджем, переключателем-дивертором с керамическими пластинами, аэратором (регулятором расхода воды) и металлической рукояткой;
- 2) Винт (2 шт.);
- 3) Гибкая подводка для воды (2 шт.);
- 4) Нижняя часть корпуса смесителя;
- 5) Металлическая пластина основания 1;
- 6) Металлическая пластина основания 2;
- 7) Гайка (2 шт.);
- 8) Винт (2 шт.);
- 9) Декоративная накладка;
- 10) Прокладка;
- 11) Фиксирующая пластина;
- 12) Квадратная прокладка;
- 13) Установочный узел в коробке;
- 14) Винт (4 шт.);
- 15) Винт (2 шт.);
- 16) Винт (4 шт.);
- 17) Винтовой ключ;
- 18) Однофункциональная душевая лейка;
- 19) Душевой шланг 1,5 м с двумя прокладками 1/2";
- 20) Ключ для снятия/установки аэратора (регулятора расхода воды);
- 21) Ключи-шестигранники: 3 мм, 4 мм, 6 мм.



В комплекте к смесителю прилагается паспорт изделия и гарантийный талон.

### Способ эксплуатации

Пуск, остановка и регулирование потока, а также температуры водной струи производятся поворотом рукоятки смесителя вверх/вниз и по горизонтали. Переключение потока воды между изливом и душевой лейкой осуществляется поворотом рукоятки переключателя-дивертора.



Аэратор (регулятор расхода воды) позволяет смесителю «выдавать» ровную водную струю без разбрызгивания.

### Инструкции по уходу

Очистка тела смесителя должна производиться только изделиями из мягких тканей и без использования абразивных чистящих средств, а также средств на основе спирта, аммония, соляной, серной, азотной, фосфорной и иных видов кислот. Рекомендуется проводить очистку внешней поверхности аэратора (регулятора расхода воды) не реже одного раза в 2 месяца. Осевший кальций и налет легко очищаются: достаточно с небольшим усилием провести рукой по поверхности аэратора (регулятора расхода).

### Информация о производителе

Смеситель изготовлен компанией TAROX s.r.o., 252 42, Есеница, Прага, Чешская Республика. Произведено по заказу ООО «Русская Арматура» (143405, Московская область, г. Красногорск, ул. Речная, д. 8. Зарегистрировано ИФНС по г. Истре ОГРН 1115017000207).

**LEMARK®** – официально зарегистрированный товарный знак ООО «Русская Арматура».

