

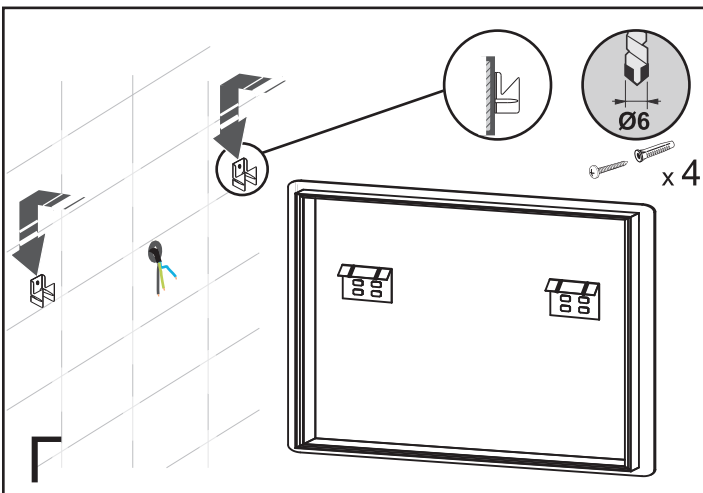
Подключение должно осуществляться квалифицированным специалистом

Ряд моделей с вилкой

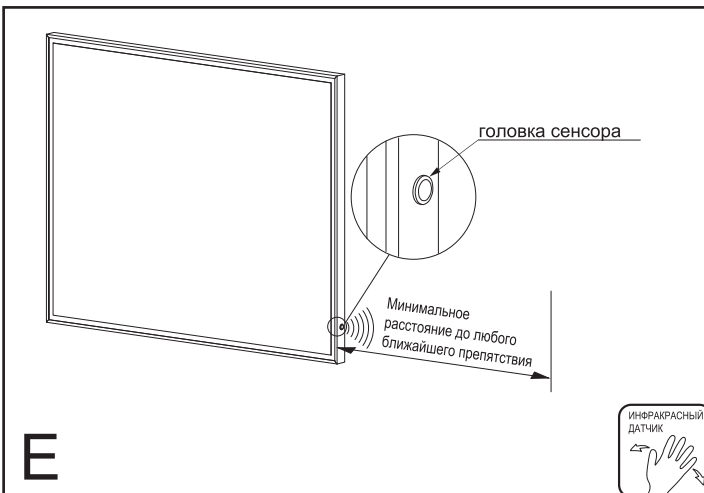
**А**



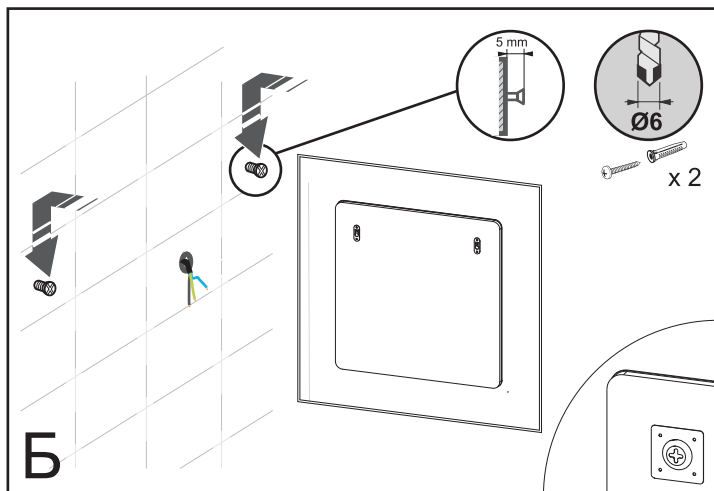
**Г**



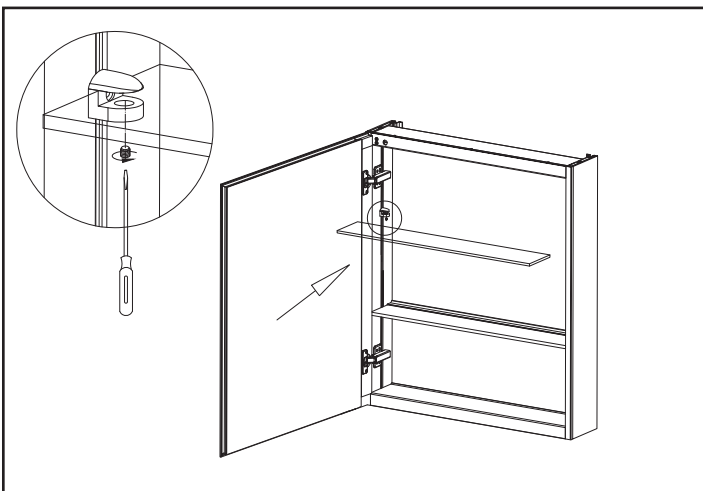
**Е**



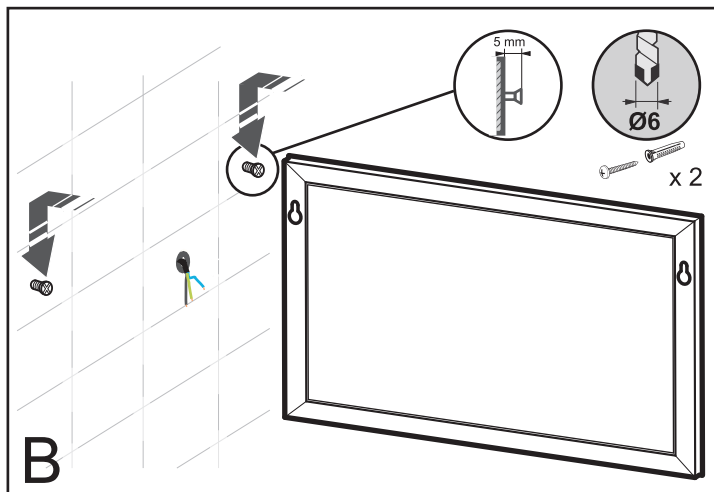
**Б**



**Д**



**В**



## ИНСТРУКЦИЯ ПО МОНТАЖУ И ЭКСПЛУАТАЦИИ

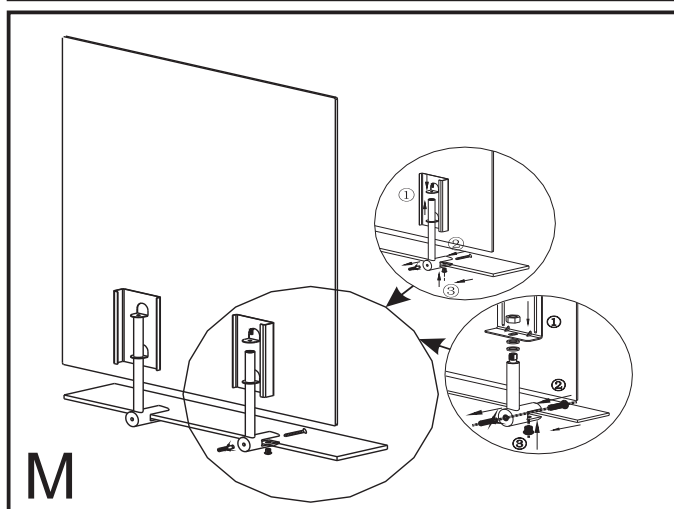
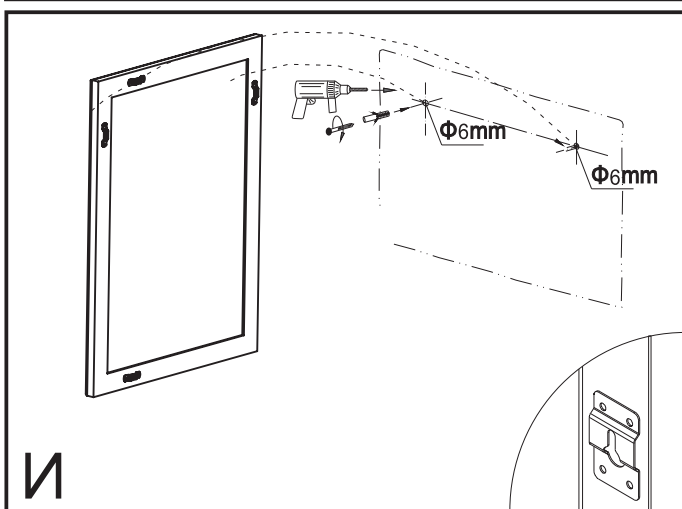
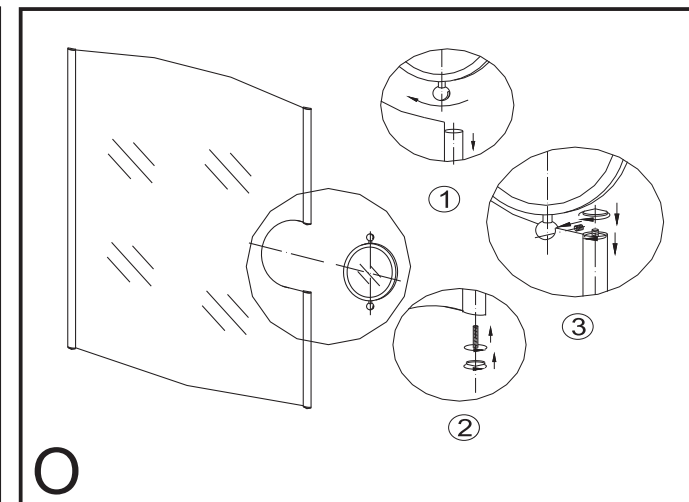
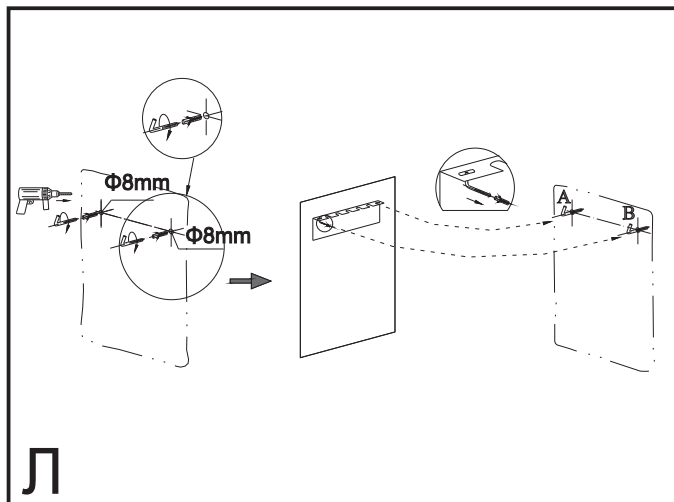
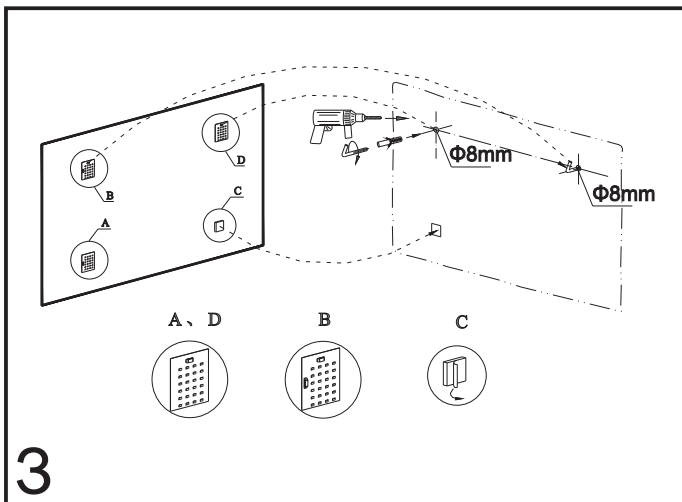
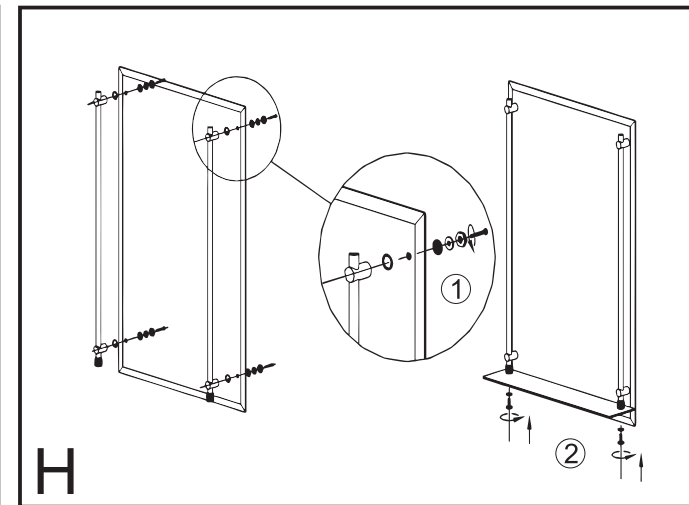
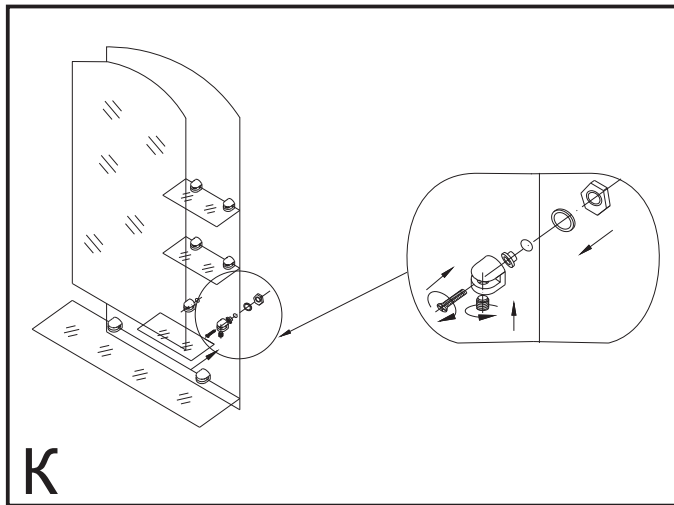
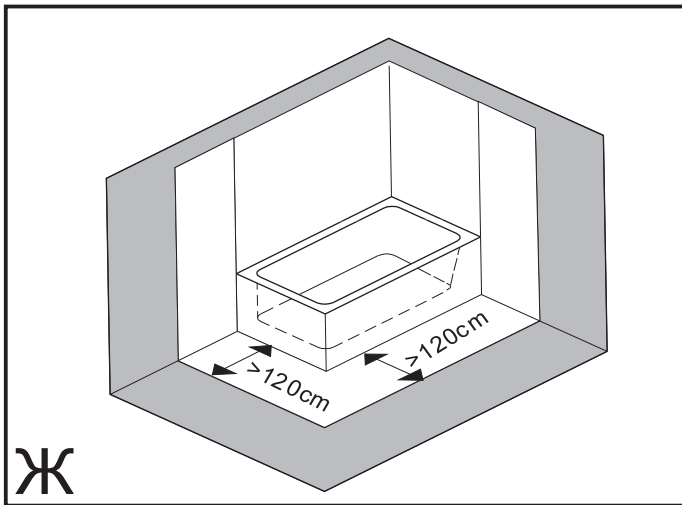
### Меры предосторожности

- ✦ Спасибо за покупку зеркал торговой марки "ESBANO".
- ✦ Наша продукция предназначена для использования только внутри помещений.
- ✦ Утилизация зеркал и источников света, установленных в них, должна проводиться в полном соответствии с действующими законодательными нормами.
- ✦ Проведите наружный осмотр и распакуйте зеркало. Не допускайте ударов твердыми предметами по его поверхности. Это может привести к возможным сколам и порезам.
- ✦ Убедитесь в надежности крепежа установленных на зеркале кронштейнов и аксессуаров. В случае обнаружения люфта, Вам необходимо сообщить об этом в магазин, где приобреталось зеркало, и обменять его.
- ✦ Способы монтажа зеркал зависят от их типа. Выберите тот, который подходит в Вашем случае.
- ✦ Навеска, подключение и обслуживание зеркала в течение гарантийного срока должны производиться лицензированными специалистами.
- ✦ При подключении зеркала следует избегать возможного попадания влаги на электрические части. Места подключения проводов должны быть должным образом изолированы. В целях безопасности их следует периодически проверять.
- ✦ На обратную поверхность зеркал запрещено наносить клей, в состав которого входят кислоты или щелочи.
- ✦ Зеркалами с сенсорным выключателем следует начинать пользоваться не ранее чем через 30 секунд после их подключения к электросети. Между каждым включением и выключением таких зеркал должен быть интервал не менее 5 секунд.
- ✦ При установке времени на встроенных часах, следует нажать и удерживать в этом положении в течении 3-х секунд левую кнопку. Затем, нажимая на правую кнопку надо выбрать соответствующее значение времени. Кратким нажатием на левую кнопку осуществляется переход к следующей цифре на циферблате.

### Уход за зеркалом

- ✦ Через определённый промежуток времени любое зеркало частично теряет свой блеск и отражающий эффект. Для очистки зеркал мы рекомендуем использовать раствор, состоящий из 70% воды и 30% этилового спирта.
- ✦ Кромки наших зеркал специальным образом обработаны. Для их очистки необходимо использовать только мягкую ткань.
- ✦ Для ухода за зеркалами запрещается использовать любые абразивные губки и кислотнo-щелочные моющие средства.





**ИНСТРУМЕНТ**

