

АКВАТОН 



КОНСТРУКЦИЯ НАВЕСОВ К РАКОВИНАМ

РИЧМОНД

## 1 вариант крепления раковины – на кронштейны.

В этом случае раковины крепятся на кронштейны без рейлинга. Такой монтаж удобен, когда требуется скрытый монтаж – кронштейны не видны, а полотенцедержатель не нужен.

Для навешивания раковин «Ричмонд» 80, 100 и 120 см используется один и тот же набор:

- Комплект кронштейнов «Ричмонд» \*, арт. 1A156103RD000

Для навешивания раковин «Ричмонд» 150 см используется набор:

- Комплект кронштейнов «Ричмонд 150» \*\*, арт. 1A156203RD000

\* старый артикул 1561-3

\*\* старый артикул 1562-3

Комплект кронштейнов «Ричмонд» \*, арт. 1A156103RD000 включает в себя:

Кронштейн	2 шт
Опора мебельная	4 шт
Накладка самоклеющаяся	4 шт
Дюбель 8 x 50 пластмассовый	8 шт
Саморез 5 x 50	8 шт

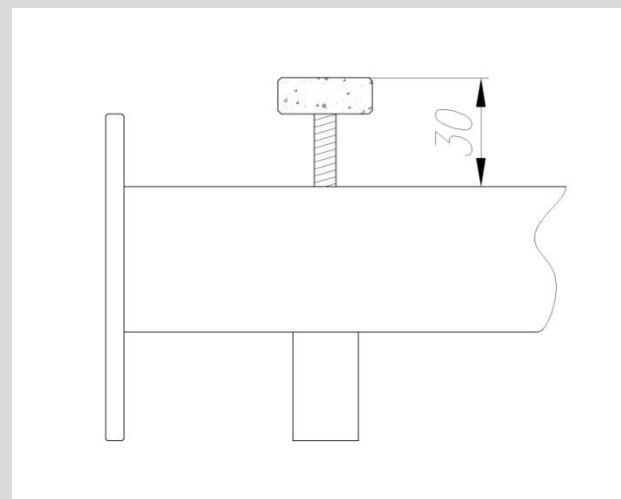
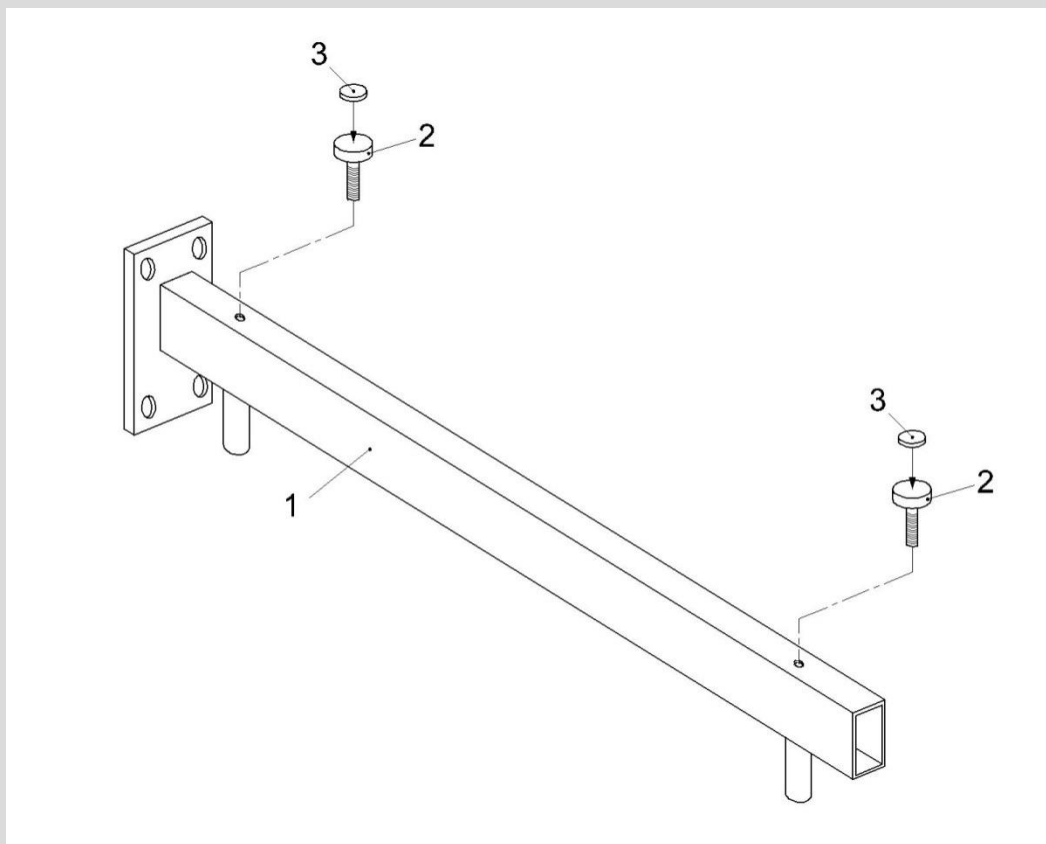
Комплект кронштейнов «Ричмонд 150», арт. 1A156203RD000 включает в себя:

Кронштейн	3 шт
Опора мебельная	6 шт
Накладка самоклеющаяся	6 шт
Дюбель 8 x 50 пластмассовый	12 шт
Саморез 5 x 50	12 шт

## Последовательность установки кронштейнов

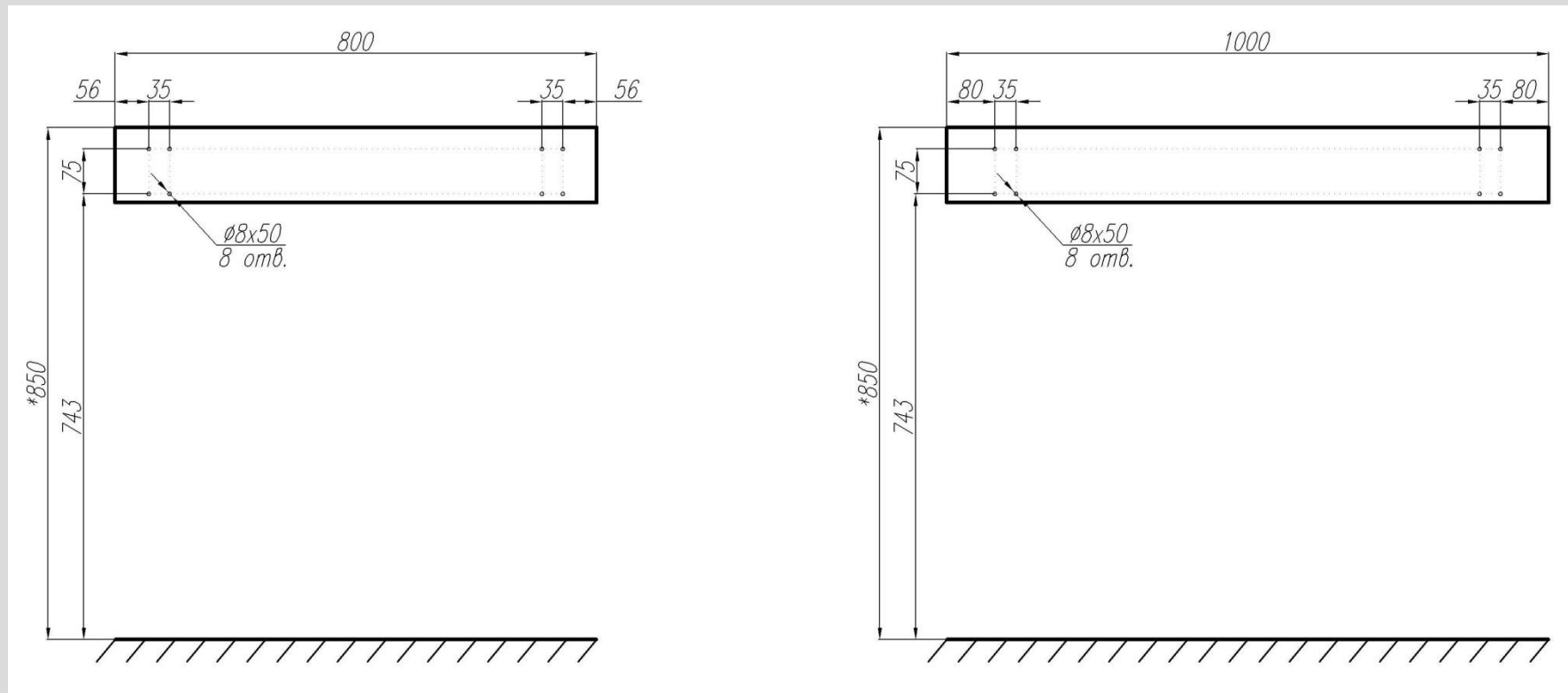
1. Произведите разметку отверстия для крепления кронштейнов (1).
2. Установите опоры (2) согласно схеме установки. Опоры необходимо установить таким образом, чтобы расстояние между поверхностью кронштейна и верхней кромкой опоры было 30 мм. После установки опор, наклейте на них силиконовые наклейки (3), которые служат как фиксирующие элементы.
3. После установки опор и наклейки на них силиконовых демпферов, установите на комплект кронштейнов раковину.
4. Произведите регулировку положения раковины путём выкручивания или закручивания опор.
5. Для изоляции пространства под раковиной от возможного попадания воды, место примыкания раковины к стене следует промазать силиконовым герметиком, удалив его излишки. Рекомендуем использовать прозрачный герметик или соответствующий цвету раковины.
6. После того как герметик затвердеет, можно приступить к монтажу санитарно-технической арматуры.

## Схема установки кронштейнов и опор



**Для раковин «Ричмонд» 80, 100 и 120 устанавливается по 2 кронштейна, для раковины «Ричмонд» 150 – 3 кронштейна.**

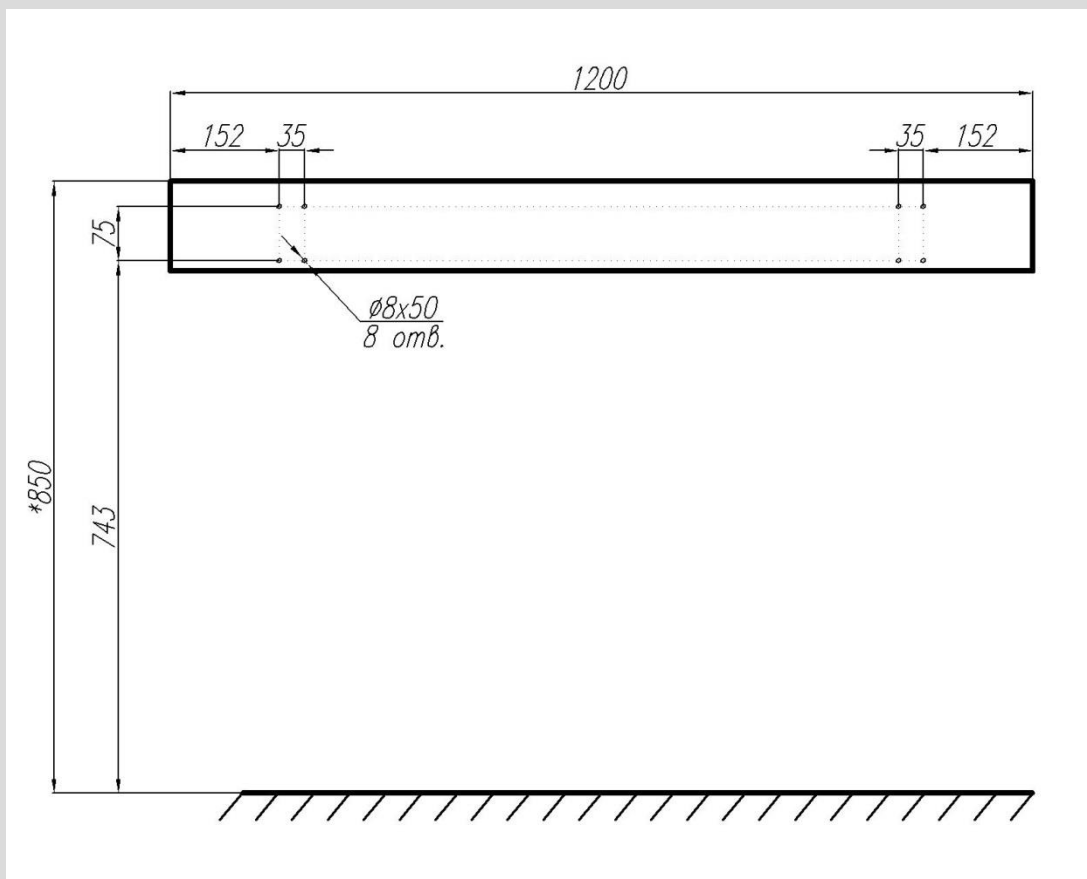
## Схема установки раковин «Ричмонд» на кронштейны



«Ричмонд» 80

«Ричмонд» 100

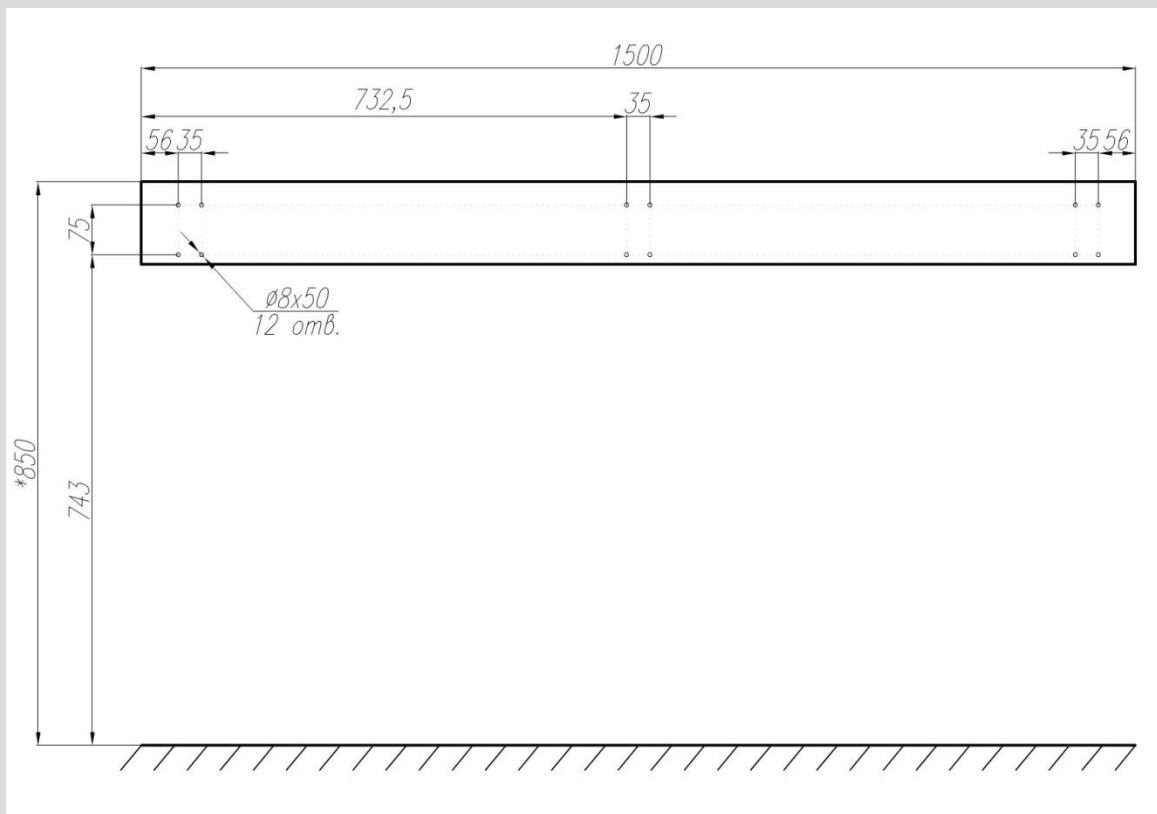
## Схема установки раковин «Ричмонд» на кронштейны



Высота от пола до верхней плоскости раковины 850 мм – рекомендуемая. Вы можете изменить ее по Вашему вкусу, изменив, соответственно, размер 743 мм.

«Ричмонд» 120

## Схема установки раковин «Ричмонд» на кронштейны



Высота от пола до верхней плоскости раковины 850 мм – рекомендуемая. Вы можете изменить ее по Вашему вкусу, изменив, соответственно, размер 743 мм.

«Ричмонд» 150



## 2 вариант крепления раковины – на кронштейны с полотендежержателем (рейлингом)

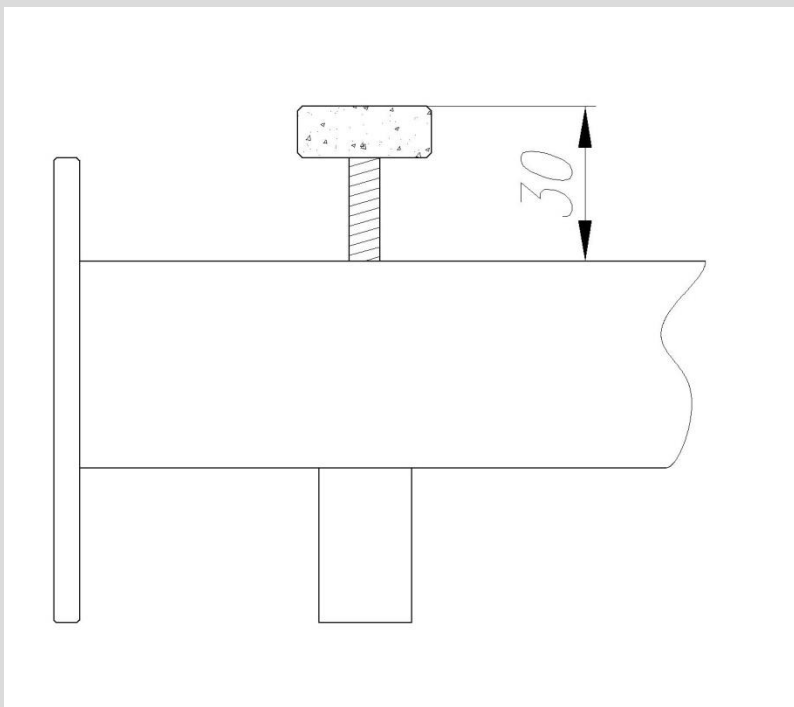
В этом случае раковины крепятся на кронштейны, а полотенцедержатель к ним – посредством держателей.

Артикул	Комплект кронштейнов
1A156303RD000	Комплект кронштейнов с полотенцедержателем "Ричмонд 80"
1A156403RD000	Комплект кронштейнов с полотенцедержателем "Ричмонд 100"
1A156503RD000	Комплект кронштейнов с полотенцедержателем "Ричмонд 120"
1A156603RD000	Комплект кронштейнов с полотенцедержателем "Ричмонд 150"

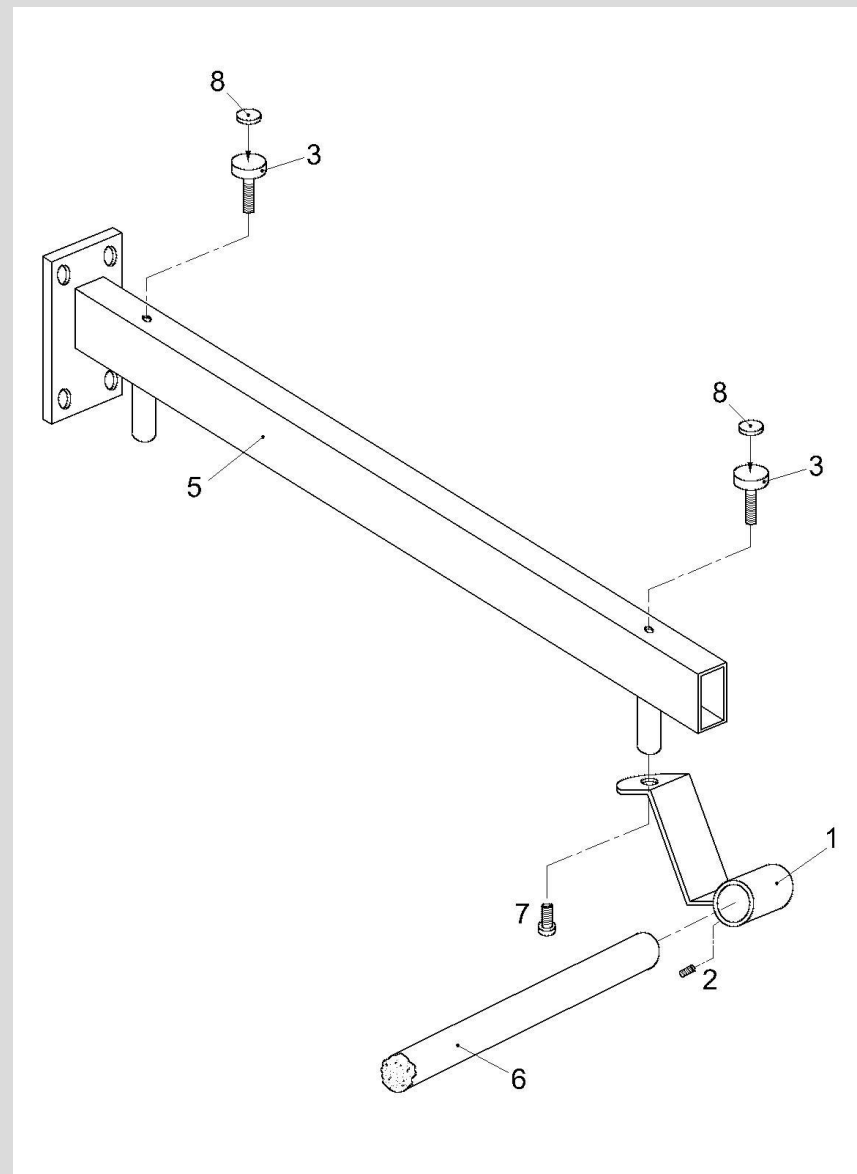
Для установки полотенцедержателя (рейлинга) после установки кронштейнов воспользуйтесь следующими рекомендациями.

1. Согласно схеме сборки, с помощью винтов М6\*20 (7), закрепите держатели на кронштейнах.
2. Вставьте рейлинг (6) в отверстия на держателях и затяните винты М6\*20 до упора, тем самым жестко зафиксировав держатели с рейлингами на кронштейнах.
3. Зафиксируйте рейлинг установочными винтами (2). Сделайте это таким образом, чтобы держатели могли свободно вращаться вокруг своей оси. Затем, вставьте рейлинг (6) в отверстия на держателях и затяните винты М6\*20 до упора, тем самым жестко зафиксировав держатели с рейлингами на кронштейнах. После этого зафиксируйте рейлинг установочными винтами (2).
4. Установите опоры согласно схеме установки (предыдущий раздел презентации). После установки опор и наклейки на них силиконовых демпферов, установите на комплект кронштейнов раковину. Произведите регулировку положения раковины путём выкручивания или закручивания опор.
5. Место примыкания раковины к стене следует промазать силиконовым герметиком.
6. После того как герметик затвердеет, можно приступить к монтажу санитарно технической арматуры.

## Схема установки кронштейнов, полотенцедержателя и опор



Для раковин «Ричмонд» 80, 100 и 120 устанавливается по 2 кронштейна, для раковины «Ричмонд» 150 – 3 кронштейна.



**Спасибо за внимание!**