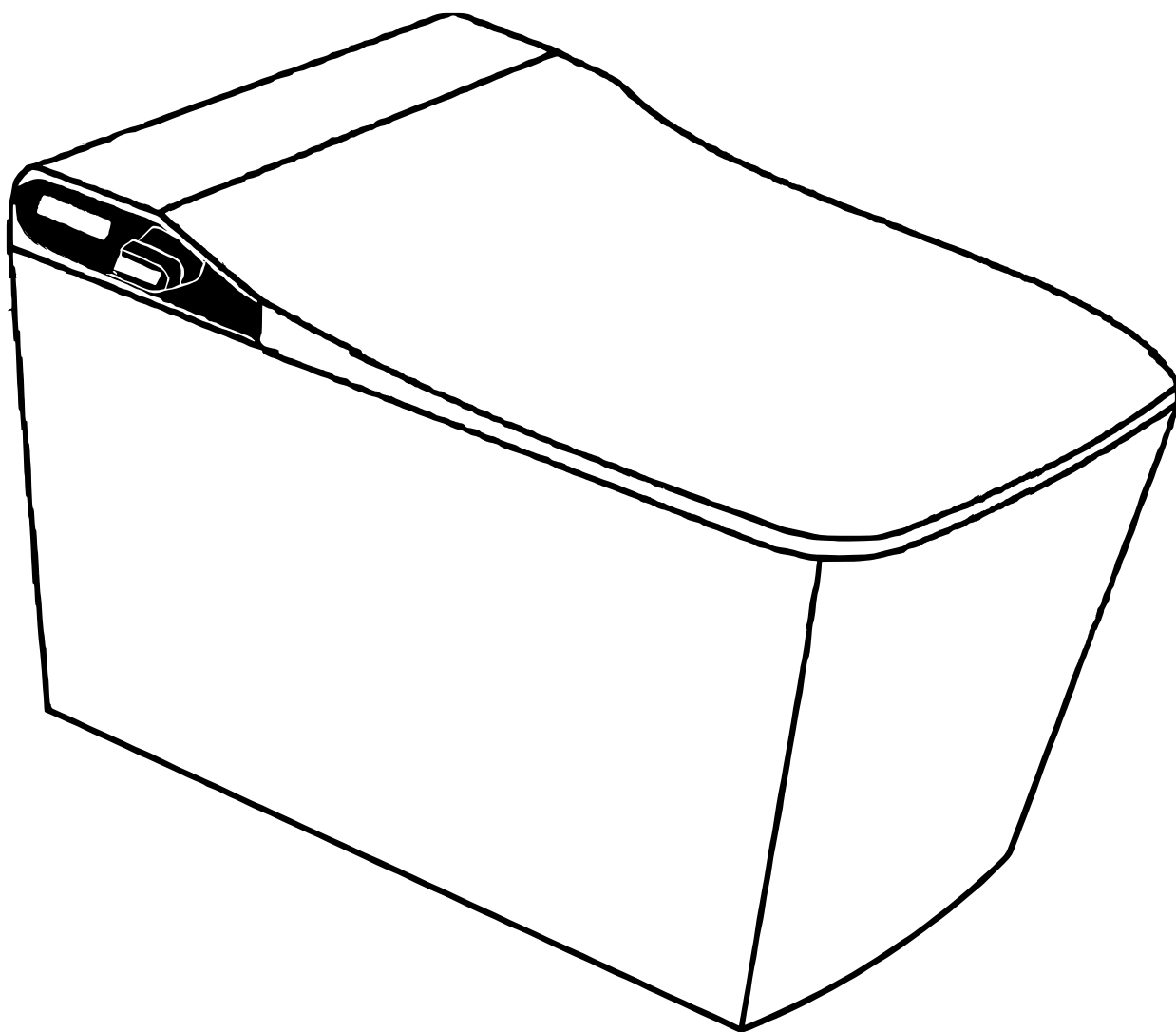


Инструкция по установке
умных унитазов
Smart GROSSMAN



Уважаемый покупатель!

Благодарим Вас за выбор продукции торговой марки GROSSMAN. Наша продукция изготавливается из высококачественных материалов и прослужит Вам не менее 10 лет при соблюдении правил установки и эксплуатации изделия. Продукция торговой марки GROSSMAN проходит тщательный контроль на всех этапах производства и имеет все необходимые сертификаты.

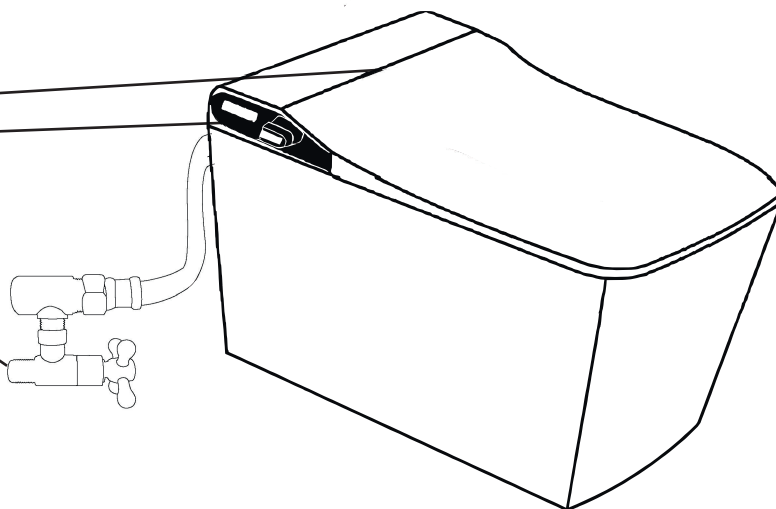
Пожалуйста, перед установкой и использованием приобретенного Вами изделия ознакомьтесь с инструкцией по его установке и эксплуатации

Для правильной и качественной установки настоятельно рекомендуем воспользоваться услугами квалифицированных специалистов.

Наименование составных частей

Панель управления
Световой индикатор

Угловой клапан



Размер изделия: 590X360X380mm

**Расстояние от центральной оси
дренажного отверстия до пола:** 180mm

Список комплектующих

Серийный номер	Наименование	Количество	Дополнительно
1	Основной корпус	1	
2	Угловой клапан	1	
3	Шланг 4-точечный	1	Включая уплотнительное кольцо
4	Инструкция по эксплуатации	1	
5	Пульт дистанционного управления	1	Включая батарейки

ТЕХНИКА БЕЗОПАСНОСТИ

Во избежание получения удара током

1. Не размещайте изделие в местах, где на него может попасть вода.
2. Не бросайте пульт дистанционного управления в воду.
3. Не допускайте попадание воды на вилку изделия или на само изделие.

Внимание: для предотвращения удара током, ожогов, возгорания или получения травм:

1. Дети и чувствительные к температуре люди должны находиться под присмотром во время использования данного устройства. Также можете выключить подогрев сиденья или уменьшить температуру подогрева.
2. Использование устройства ограничено функциями, указанными в руководстве. Строго придерживайтесь инструкции по эксплуатации.
3. Не используйте устройство, если оно вышло из строя, повреждено или залито водой. Пожалуйста, отправьте изделие в уполномоченный центр для ремонта.
4. Убедитесь, что провода устройства не повреждены.
5. Не рекомендуется использовать людям с плохим самочувствием или психическими расстройствами.
6. Не ставьте заглушки в трубы изделия.
7. Не рекомендуется использовать устройство вне помещения

Убедитесь в том, что вы тщательно изучили информацию ниже

Пожалуйста, пользуйтесь изделием бережно. Следите за тем, чтобы на устройство и форсунку не попадали брызги. Вынимайте вилку устройства из розетки при громе. Строго запрещено смывать с использованием дополнительной воды (не через трубы подвода). Не протирайте сиденье и крышку унитаза сухой тканью или туалетной бумагой

Пожалуйста, не надавливайте на сиденье и не открывайте крышку унитаза с силой. Это может привести к трещинам или поломке сиденья



Примите меры для предотвращения повреждений, вызванных замерзанием труб и самого устройства.

Пожалуйста, не ставьте нагревательные приборы рядом с изделием. Это может привести к изменению цвета унитаза или неисправности.



Меры предосторожности

Внимание: внимательно прочитайте перед использованием

Во избежание получения удара током

Приведенные здесь меры предосторожности связаны с безопасным использованием. Рекомендуем соблюдать данные правила: Данный продукт является электротехническим изделием.

Пожалуйста, не устанавливайте его в местах повышенной влажности или там, где на него легко могут попасть брызги воды. При установке унитаза в ванной комнате, установите вентиляцию для поддержания потока свежего воздуха.

Розетка для устройства должна быть установлена следующим образом:

- расположение электрической розетки должно быть 0,3 м выше уровня пола; ванна должна находиться как можно дальше от устройства.
- на выходе электрической розетки рекомендуется установить высоковольтный быстрочувствительный предохранитель от 15 мА или использовать изолированный трансформатор с минимальными техническими параметрами 1,5 кВА, или от 3 кВА

Примеры и изображение ИКОНОК



Невозможно выполнить (запрещено). Изображение слева означает (демонтаж запрещен).



Обозначает действие, которое должно быть выполнено (обязательно). Изображение слева обозначает (необходимо выполнить).

Устройство необходимо надежно заземлить, в ином случае это может привести к удару током.



Примечание: указанная в инструкции процедура заземления предполагает, что сопротивление заземления составляет менее 100 Ом, а заземляющие провода распределительного щита должны быть медными и иметь диаметр более 1,6 мм.

Перед использованием ванной комнаты, пожалуйста, убедитесь, что в розетке уже использован силикагель для обеспечения водонепроницаемости.

Обратите внимание: возможно получение термического ожога

- Если вы сидите на унитазе в течение длительного времени, уменьшите температуру подогрева сиденья или отключите его.
- Пожалуйста, установите комнатную температуру подогрева сиденья, если изделием пользуются: Дети, пожилые люди, люди с ограниченными возможностями или психическими расстройствами, и тд., Люди, принимающие снотворное, находящиеся в состоянии алкогольного опьянения или сильной усталости.

Используйте только источники питания с мощностью AC 110 В

- в ином случае это может стать причиной возгорания

Храните сигареты и другие источники огня как можно дальше от изделия.

Не пользуйтесь указанными предметами вблизи унитаза.

- это может стать причиной возгорания

Не используйте незакрепленные или неисправные розетки

- это может стать причиной возгорания или удара током.

Пожалуйста, не промывайте поверхность изделия или вилку питания; не брызгайте на них водой.

- это может вызвать возгорание или поражение электрическим током;
- это может привести к поломке унитаза, повреждению и просачиванию воды в помещение.

Если прибор долго не используется, выньте вилку из розетки.

- Для безопасности выньте вилку из розетки
- Для того, чтобы возобновить пользование устройством, сливайте воду в течение одной минуты перед эксплуатацией.

Пожалуйста, не смывайте в унитаз посторонние предметы.

- это может вызвать засорение и утечку в канализации.

Не прикасайтесь к розетке мокрыми руками

- это может стать причиной поражения током

Внимательно следите за тем, чтобы место подачи воды в унитаз не было деформировано или повреждено

- это может стать причиной протечек.

Не продолжайте использовать устройство, если оно неисправно
При возникновении следующих ситуаций, пожалуйста, выньте вилку из розетки, закройте впускной угловой клапан и перекройте подачу воды.

- Керамический унитаз протекает
- Появляются трещины
- Необычный звук и запах
- Выделение пара
- Проблемы с подогревом
- Унитаз засорен

Если устройство будет продолжать работу в условиях неисправности, это может привести к пожару, поражению электрическим током или просачиванию воды в помещение

Не разбирайте, не ремонтируйте и не модифицируйте изделие самостоятельно

- Это может привести к пожару или поражению электрическим током.

Не устанавливайте изделие во влажных помещениях, например в ванной комнате.

- это может стать причиной пожара или поражения электрическим током

Во избежание повреждений шнура питания или кабеля сиденья унитаза:

- Не тяните
- Не производите различные манипуляции
- Не нагревайте
- Не сгибайте применяя силу
- Не кладите тяжелые предметы на шнур питания и соединительный кабель сиденья унитаза.

Это может привести к пожару, поражению электрическим током или короткому замыканию. При возникновении неисправности в системе подачи электроэнергии, обратитесь к специалисту для ремонта

Не используйте удлинители. Это может привести к пожару или поражению электрическим током.

- Не соединяйте провода и не используйте удлинители, это может привести к пожару и поражению электрическим током.

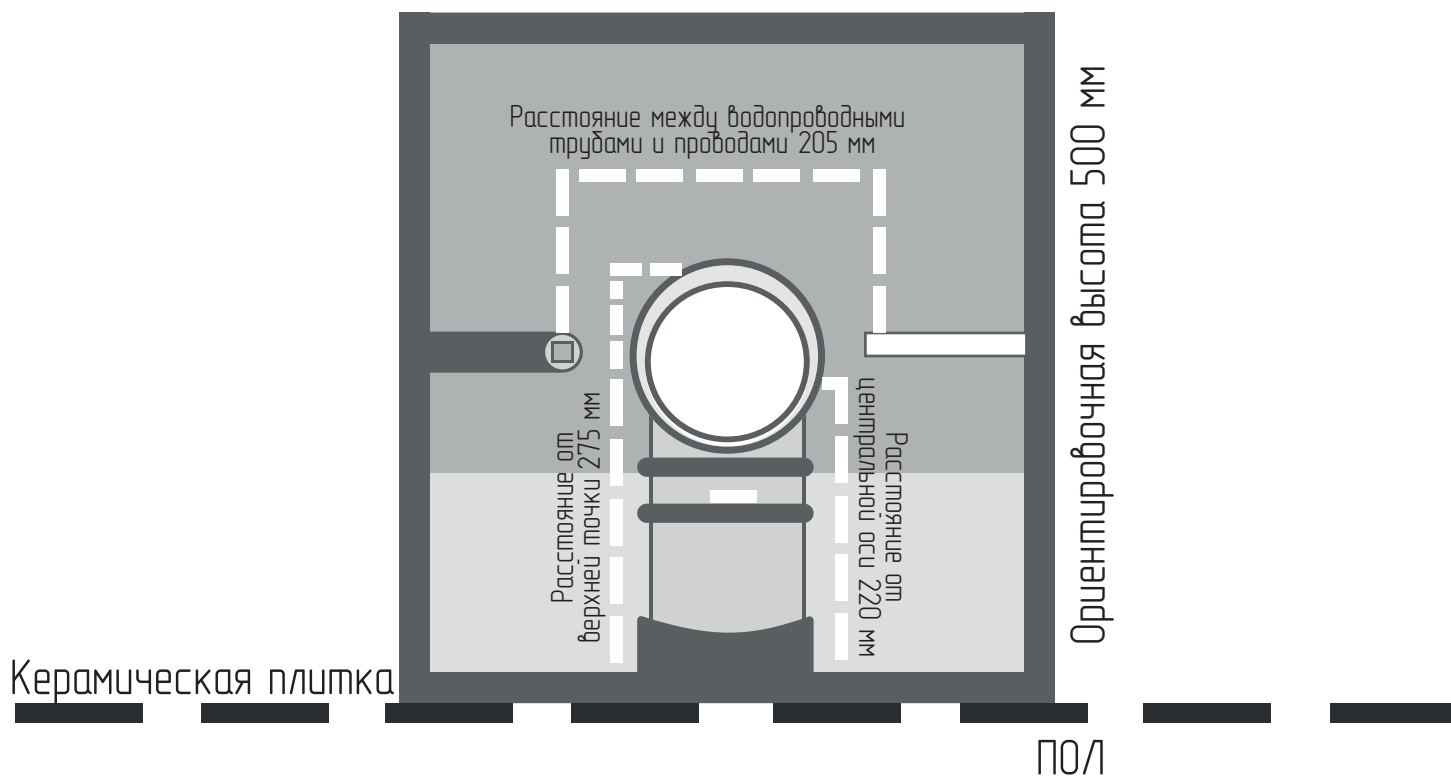
Не используйте нефilterованную воду.

- это может вызвать раздражение кожи и другие проблемы со здоровьем.

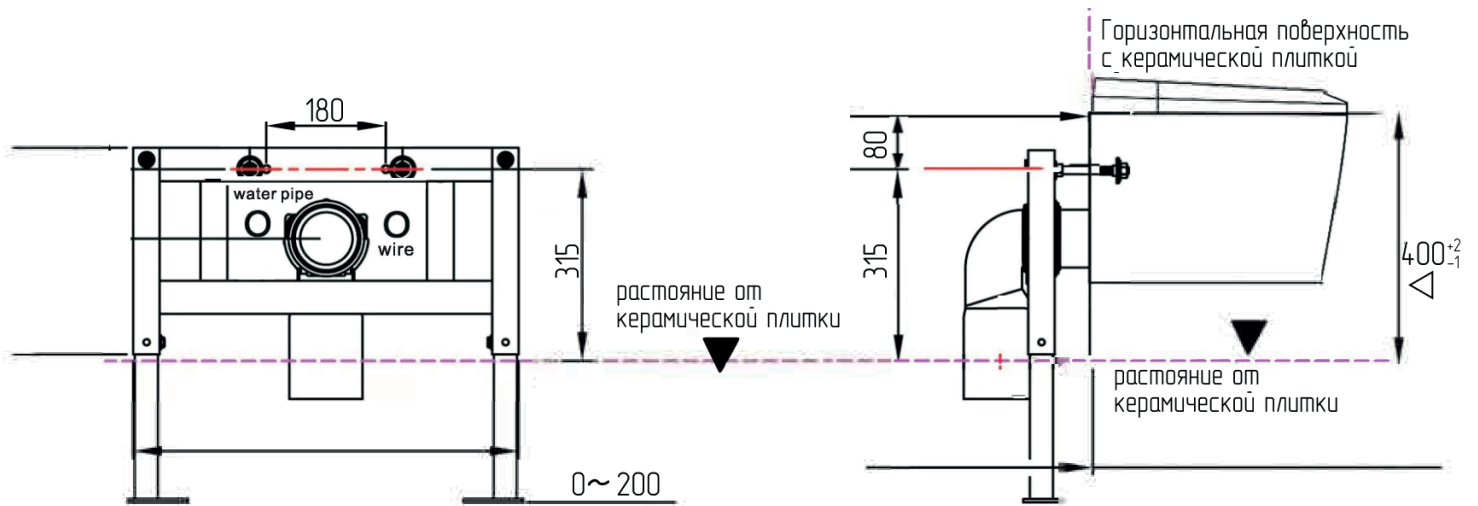
Способы монтажа

Без металлической подвесной рамы:

Ориентировочная ширина 450 мм



С металлической подвесной рамой:



Первое использование умного туалета

Для правильной эксплуатации изделия, пожалуйста, следуйте инструкции.

1. Вставьте вилку питания в розетку AC (AC) 220В/11 О
2. Убедитесь, что индикатор на цифровой панели горит.
3. Проверьте установку впускного клапана.
4. Проверьте шланг между угловым клапаном и впускным клапаном унитаза.



Меры предосторожности перед использованием.

1. Проверьте головку форсунки и водопроводную трубу на предмет протечек, просушите все части трубы и протестируйте результат с помощью промокающей бумаги.
2. Нажмите на сиденье в районе датчика, вы должны услышать звук.
3. Проверьте работу функции очищения, сушки, автоматической дезодорации и автоматического смыва.
4. Проверьте амортизатор крышки унитаза. Проверьте функции очищения, сушки и автоматической дезодорации, убедитесь, что датчик включен. Во время чистки унитаза накрывайте и закрывайте форсунку, чтобы не разбрызгивать воду.

сенсор сиденья



Внимание - Убедитесь, что провода заземления надежно подключены.

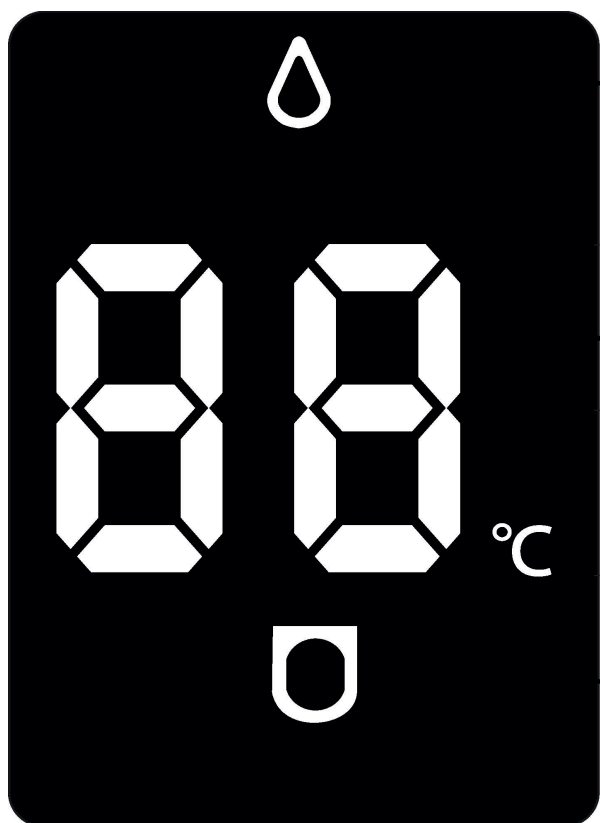
Вилка питания данного устройства является трехфазной (с проводом заземления). При неисправности электросети или утечке тока существует опасность поражения электрическим током. При отсутствии заземления используемой розетки рекомендуется проконсультироваться с соответствующей управляющей компанией или квалифицированным специалистом.

Используйте только источники питания с мощностью AC 220В/11 ОВ.

Подключайте устройство согласно соответствующим техническим характеристикам.

***Использование неподходящего источника питания может привести к пожару.**

1. **Переключение датчика на нижнюю часть унитаза:** нажмите кнопку функции на пульте дистанционного управления и удерживайте ее в течение 5 секунд.
2. **Включение/выключение функции автоматического смыва:** удерживайте кнопку функции на пульте дистанционного управления в течение 5 секунд.
3. **Включение/выключение функции смыва при падении крышки:** нажмите одновременно кнопки первой и второй функции на пульте дистанционного управления.



Температура воды

Дисплей

Температура сиденья

Вращающаяся ручка регулирования

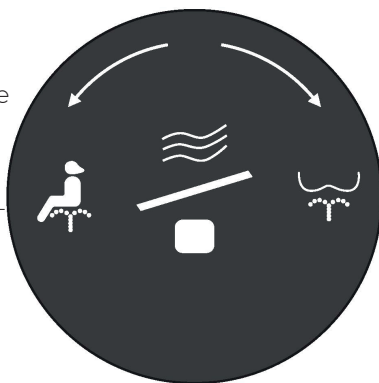
Индикатор ручки загорается, когда питание включено.

Переднее омывание

Когда вы находитесь на сиденье унитаза, поверните ручку против часовой стрелки, чтобы включить функцию Переднее омывание; поверните против часовой стрелки еще раз, чтобы насадка двигалась вперед и назад.

Сушка

Нажмите на ручку, когда вы находитесь на сиденье, функция начнет работать, после чего система автоматически смочит



Омывание бедер

Когда вы находитесь на сиденье унитаза, поверните ручку по часовой стрелке, чтобы включить функцию Омывание бедер; поверните по часовой стрелке, чтобы насадка двигалась вперед и назад.

Выключение

Когда функция активна, нажмите на ручку один раз, и она остановит работу.

Чтобы выключить систему, встаньте и нажимайте на ручку в течение 5 секунд.

Инструкция по эксплуатации пульта ДУ

Пожалуйста, внимательно ознакомьтесь с информацией ниже.

Примечание: если пульт дистанционного управления не отвечает в первый раз, то его следует разблокировать.

Разблокировать пульт ДУ

Выключите и перезапустите питание системы, затем вращайте ручку управления по часовой стрелке примерно 4 секунды; экран начнет мигать, после этого нажмите любую кнопку пульта ДУ, чтобы разблокировать устройство.

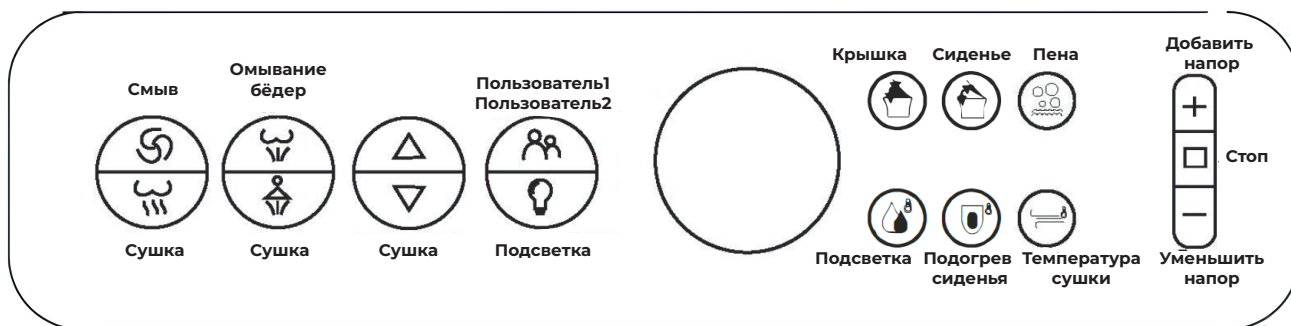
<p> Ночная подсветка/Есо Подсветку можно включить или выключить, когда система активна. Удерживайте кнопку в течение 4 секунд, чтобы включить режим Есо.</p>	<p> Переднее омывание Нажмите эту кнопку, когда вы сидите. Передняя форсунка будет распылять воду в фиксированном положении в течение 90 секунд, а затем автоматически прекратит распыление.</p>	<p> Омывание бедер Нажмите эту кнопку, когда вы сидите; форсунка задней части унитаза будет распылять воду в течение 90 секунд, а затем автоматически прекратит распыление.</p>
<p> Сушка Нажмите эту кнопку, чтобы начать сушку, когда вы сидите. Сушка теплым воздухом автоматически прекратится через 90 секунд.</p>	<p> Полный смыв После того, как вы встали с сиденья, нажмите на эту кнопку, и система выполнит функцию полного смыва.</p>	<p><input type="checkbox"/> ВКЛ/ВЫКЛ Вы можете регулировать работу функций "Омывание бедер", "Женский режим", "Сушка" и других.</p>
<p> Открыть/Закрыть крышку Нажмите эту кнопку, крышка сиденья откроется, нажмите ее еще раз, и крышка сиденья закроется.</p>	<p> Поднять/Опустить сиденье Нажмите эту кнопку, сиденье поднимется, нажмите на неё еще раз, и сиденье опустится.</p>	<p> Пена Плотный слой пены на поверхности воды обеспечит защиту от брызг, запаха, загрязнений, а также сократит количество бактерий и микробов.</p>
<p> Температура воды Система имеет четыре температурных режима: комнатная температура, 34°C, 37°C и 40°C. Нажмите на эту кнопку несколько раз, чтобы переключать режимы.</p>	<p> Подогрев сиденья Четвертый режим регулирует температуру сиденья. Вы можете установить комнатную температуру, 31°C, 34°C, 40°C. Нажмите на эту кнопку несколько раз, чтобы переключать режимы.</p>	<p> Температура сушки Температура теплого воздуха имеет четыре режима: комнатная, 40°C, 45°C и 50°C. При многократном нажатии этой кнопки, режимы будут переключаться один за одним.</p>

+ — Напор воды

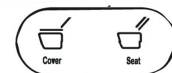
С помощью функции вы можете увеличить или уменьшить напор воды. Выберете слабый, средний, сильный, или максимальный напор.

↔ Положение форсунки

Нажимайте эту кнопку во время работы функций Переднего Омывания и Омывания Бедер чтобы отрегулировать положение форсунки



Эта кнопка используется только к функции Поднять/Опустить Сиденье и Открыть/Закрыть Крышку



Скрытые функции

Есо Режим

Индикатор монитора унитаза выключается и унитаз перейдет в режим энергосбережения через 5 минут после того, как вы встанете с сиденья. Звуковой сигнал означает, что функция активна, двойной сигнал означает выключение Эко-режима.



Переднее омывание

Удерживайте эту кнопку 5 секунд, и функция омывания выключится. Звуковой сигнал означает, что функция включена; двойной звуковой сигнал означает, что функция выключена.



Омывание бедер

При удерживании этой кнопки в течение 5 секунд включается функция автоматического поднятия крышки. Звуковой сигнал означает, что функция включена, двойной звуковой сигнал означает выключение функции.



Полный смыв

Удерживайте кнопку 5 секунд после того, как вы встали с сиденья, и унитаз будет смывать воду автоматически. Звуковой сигнал означает, что функция включена, двойной звуковой сигнал означает выключение функции.



Температура воды

Удерживайте кнопку 5 секунд, чтобы включить функцию предварительного ополаскивания туалета. Звуковой сигнал означает, что функция включена, двойной звуковой сигнал означает, что функция выключена.

Описание других функций

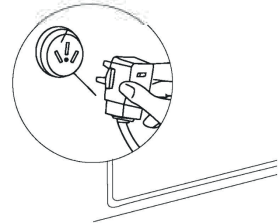
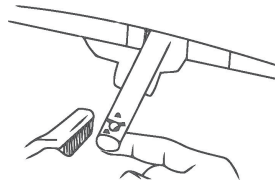
Автоматический смыв (нижний сенсор)	Коснитесь датчика ногой, чтобы активировать функцию автоматического смыва (функция включается вручную на дисплее унитаза)
Открыть крышку и поднять сиденье (нижний сенсор)	Коснитесь датчика ногой, чтобы активировать функцию автоматического Открытия/Закрытия крышки унитаза и поднятия сиденья
Датчик автоматической работы унитаза	Выключение системы, автоматическое поднятие/опускание крышки, автоматический смыв(крышка-автомат)

Регулярный уход и обслуживание

Во время чистки и обслуживания, пожалуйста, убедитесь, что вы вынули вилку из розетки и выключили питание.

Самые подходящие методы чистки и ухода за унитазом

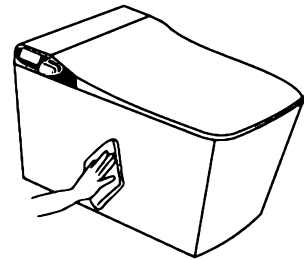
- Протирайте устройство мягкой тканью, смоченной водой
- Если вовремя не удалять загрязнения, их будет сложнее очистить позже; регулярно протирайте корпус влажной тканью.
- Статическое электричество притягивает пыль, в результате чего изделие может потемнеть от загрязнений; протирайте корпус влажной тканью, чтобы предотвратить образование статического электричества.
- Керамический корпус снимается с сиденья унитаза - таким образом вы можете тщательно очистить пространство между сиденьем унитаза и керамическим корпусом.



Выньте вилку из розетки перед чисткой устройства

Очистка и обслуживание головки, форсунки Если в насадке есть загрязнения, почистите ее с помощью небольшой щетки; например, зубной щетки.

- Не растягивайте и не сгибайте насадку



Регулярно протирайте вилку устройства от пыли

Во время уборки вынимайте вилку из розетки; протирайте вилку только сухой тканью

Ненадежная изоляция может стать причиной пожара

Список наиболее частых неисправностей

Если Вы обнаружили похожую неисправность, прочтите решение или свяжитесь с продавцом

Неисправность	Возможные причины	Решение
Система не включается	Возможно вилка непрочно вставлена в розетку или розетка неисправна	Проверьте соединение и розетку
	Возможна утечка тока (индикатор предохранителя не горит)	Выньте вилку из розетки и подключите ее снова спустя какое-то время. Перезапустите электрический предохранитель. Если система снова не запускается, выньте вилку из розетки и вызовите квалифицированного специалиста для ремонта и проверки состояния системы.
Из форсунки не подается вода	Перекрыта подача воды	Ожидайте возобновления подачи воды
	Закрыт угловой клапан	Откройте угловой клапан
	Засорен фильтр	Очистите или замените фильтр
	Вода не поступает из-за сгиба трубы	Проверьте трубы и устраните изгибы
Неисправная работа смыва	Напор воды настроен на самый слабый режим	См. руководство по эксплуатации для регулировки
	Засорен фильтр	Очистите или замените фильтр
Беспорядочное разбрызгивание воды форсункой	Прибор вышел из строя	Выньте вилку из розетки на одну минуту, а затем включите ее обратно
Низкая температура воды	Температурный режим настроен на самый минимальный	Отрегулируйте температуру воды в соответствии с инструкцией
	Включена функция холодного/горячего омывания	Выключите функцию горячего и холодного омывания в соответствии с инструкцией
Низкая температура воды	Неисправность электромагнитного клапана	Обратитесь к специалисту для ремонта

Неисправность	Возможные причины	Решение
Неисправен пульт ДУ	Заряд батареи пульта слишком слабый	Замените батарею
Температура воздушного потока/подогрева сиденья слишком низкая или подогрев отсутствует	Проверьте температурный режим, возможно он настроен на минимальный уровень	Отрегулируйте температурный режим в соответствии с инструкцией
	Возможно включен режим сбережения энергии	Обратитесь к руководству пользователя, чтобы выключить функцию энергосбережения
Крышка/сиденье падают слишком быстро	Неисправность амортизатора	Пожалуйста, обратитесь за помощью к специалисту для ремонта
Неисправность функции омывания	Загрязнение форсунки/посторонние или твердые предметы под сиденьем	Удалите посторонние/твердые предметы
	Сенсор не улавливает тело пользователя	Отрегулируйте участок сенсора на сидении унитаза
	Необходимо восстановить подачу электропитания	Выньте вилку из розетки на одну минуту, а затем вставьте ее обратно
При сидении вы полностью перекрываете сенсор	При сидении вы полностью перекрываете сенсор	Неисправность датчика; пожалуйста, обратитесь за помощью к специалисту для ремонта
	Сиденье/крышка унитаза не открываются/закрываются. Доступно моделям с функцией автоматической амортизации	Неисправность функции автоматического амортизирования
Слабый напор воды, недостаточный для смыва	Сильный изгиб трубы	Проверьте трубы на наличие изгиба. Линия подачи воды должна быть ровной и плавной
	Засорение сетки фильтра	Почистите фильтр в соответствии с инструкцией
Унитаз не смывает при достаточном напоре воды	Выход воздуха из канализации	Обратитесь за помощью к специалисту для ремонта
	Засор сифона	Используйте электрический земснаряд для устранения засора водопроводных труб

Технические характеристики

Номинальное напряжение	Переменное напряжение 220/110V±10%, 50HZ/60HZ	
Номинальная мощность	Температура поступающей воды: 15°C Слив воды: 750мл/мин	Температура воды на выходе: 40°C Мощность: 1350W
Омывание	подача воды	Омывание бедер Около 700 мл/мин
		Женская функция Около 700 мл/мин
	Температура воды	Комнатная температура, 34 °C/37° C/40°C
	Подогрев воды	Мгновенный подогрев воды
	Мощность	Температура поступающей воды:15°C Слив воды: 750мл/мин
		Температура поступающей воды:15°C Слив воды: 750мл/мин
Подогрев сиденья	Температура сиденья	Комнатная температура, 34 °C/37°C/40°C
	Мощность	40W
	Приборы безопасности	Датчик температуры воды, нить накаливания с блокировкой температуры
обдув	Температура обдува	Комнатная температура, 34 °C/37°C/40°C(4 режима)
	Поток воздуха	>0.2m3/min
	Мощность	220W в среднем(Максимум около 350W)
	Приборы безопасности	Биметаллическая лента, нить накаливания с блокировкой температуры
Дезодорирование	Вид	Высокоэффективный фильтр из активированного угля
Движение форсунки		Головка форсунки перемещается на 1,5 см вперед и назад
Положение форсунки		Регулируемые передняя и задние части
Температура воды		5-40с°
Напор воды		Минимальный необходимый напор воды: 0,06 МПа, максимальный напор воды: 0,75 МПа (в покое)

Из-за разного времени производства материалов технические характеристики изделия могут немного отличаться. Пожалуйста, учитывайте это.

ВАЖНО! Давление в системе водоснабжения помещения, где планируется монтаж унитаза, должно составлять 0,15-0,55 Мпа!

Проверка давления воды. Перед установкой импульсного унитаза приготовьте емкость объемом 5 л и откройте угловой клапан, подключенный к источнику водоснабжения, затем наполняйте емкость в течении 15 секунд.

1. Если объем набранной воды не достиг 5 л, давление воды недостаточно для работы импульсного унитаза. Вам необходимо увеличить давление воды в системе.

2. Объем воды составил 5 л, давление воды соответствует требованиям, импульсный унитаз можно устанавливать.

Слабый и недостаточный смыв – это проблемы вызванные недостаточным давлением воды в системе водоснабжения, а не качеством изделия.

Увеличьте давление воды до необходимых показателей