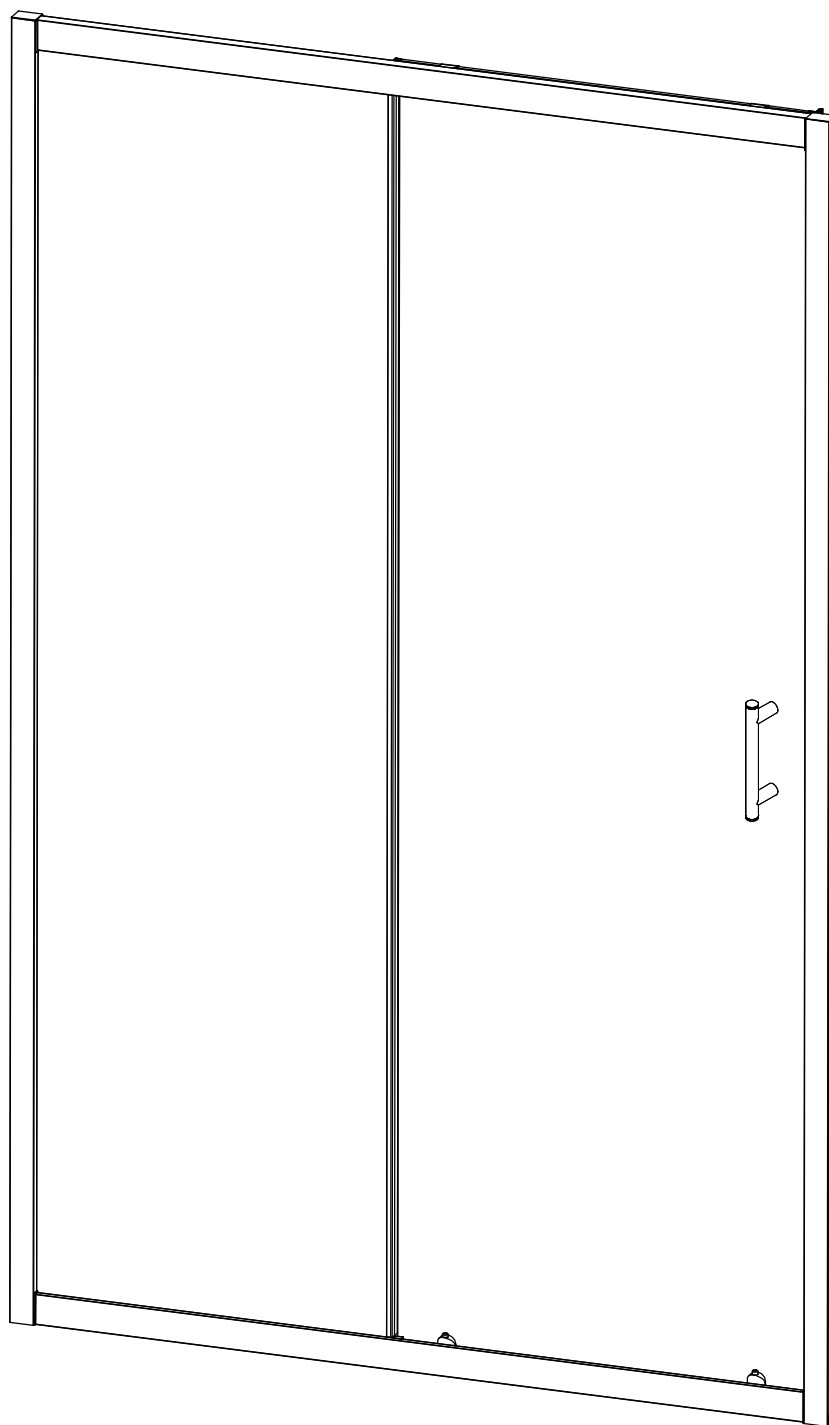


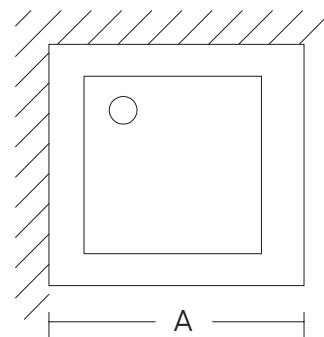
Душевая дверь

Модель VN-55



Пожалуйста, прочитайте инструкцию перед установкой

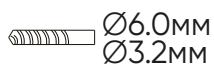
Монтажный размер
A(мм)
990-1030
1090-1130
1190-1230
1290-1330
1390-1430
1490-1530
1590-1630



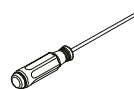
Необходимые инструменты и оборудование



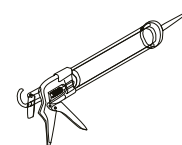
Карандаш



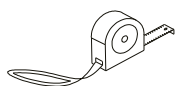
Сверло



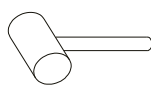
Отвертка



Силикон



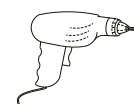
Рулетка



Молоток

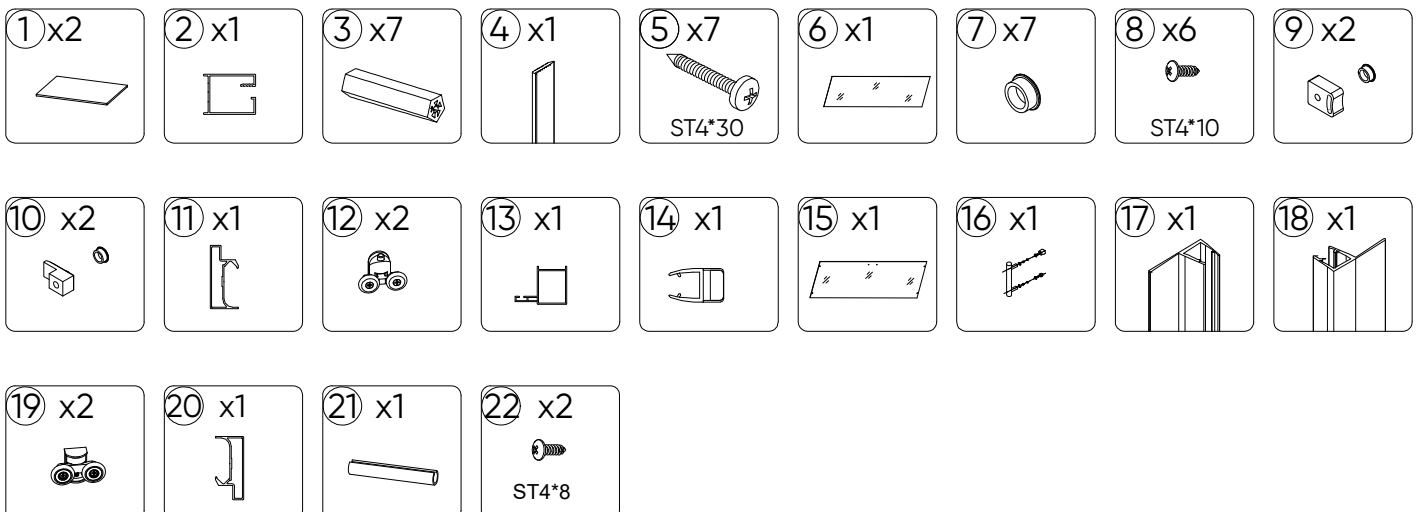
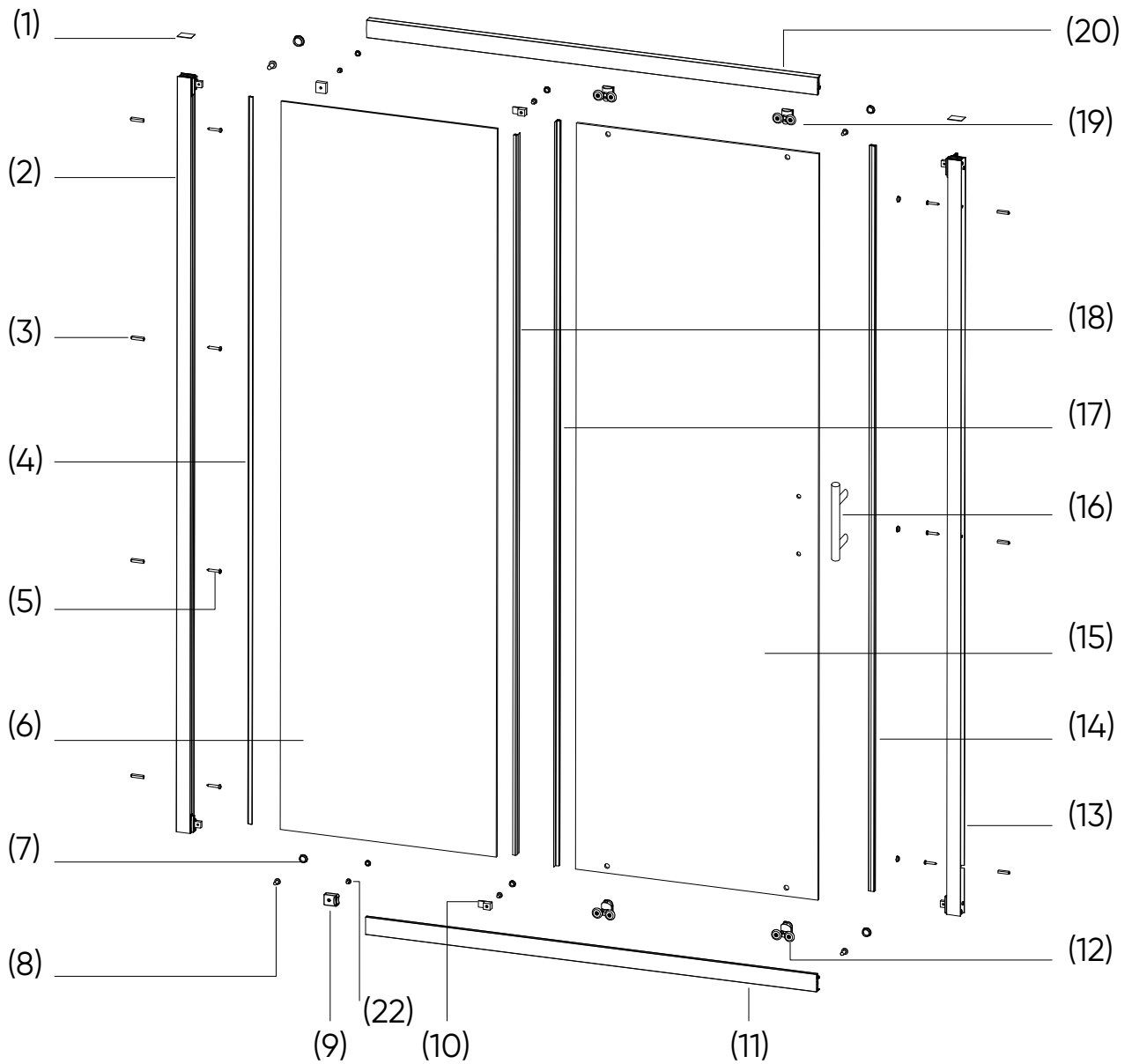


Уровень

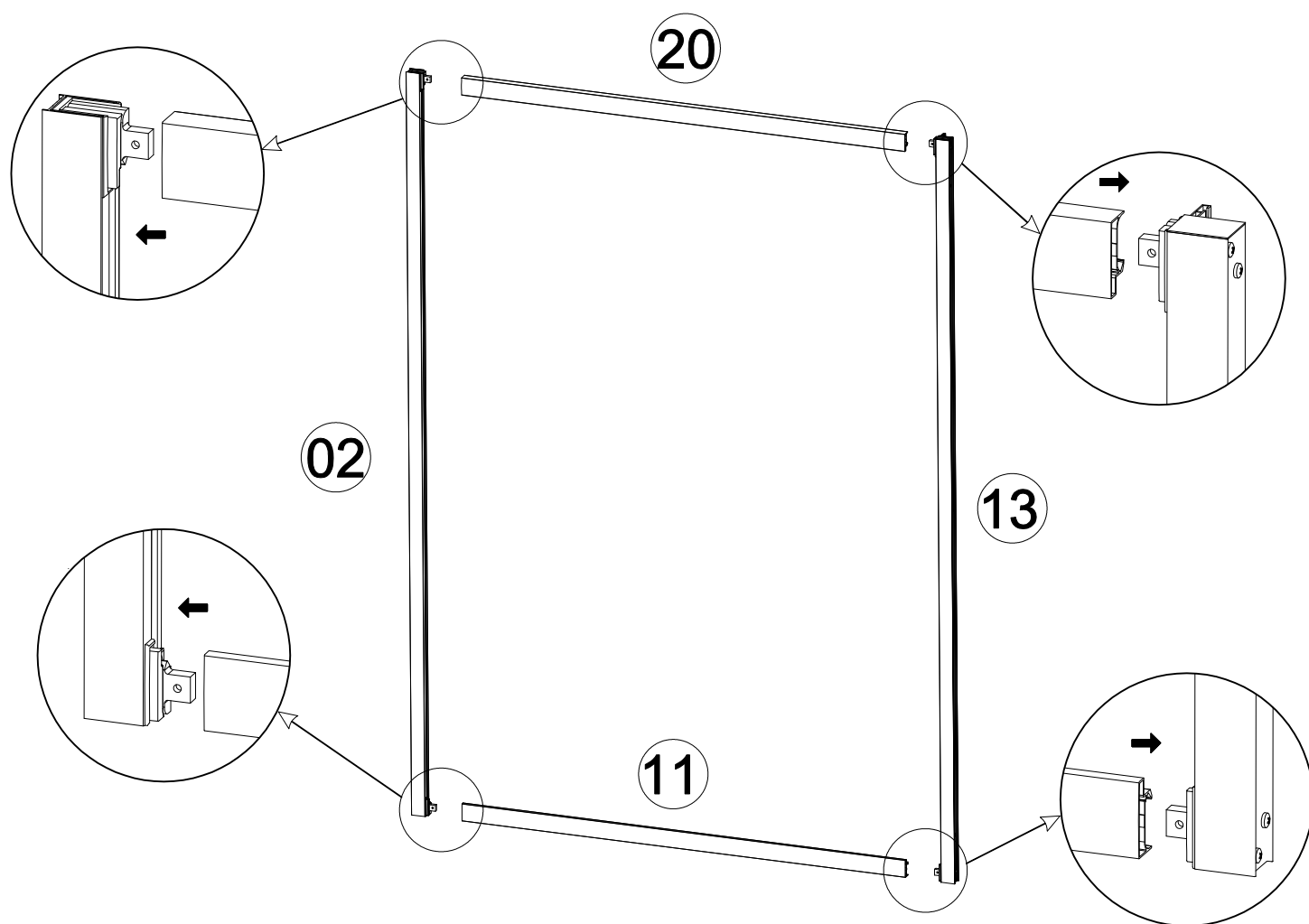


Дрель

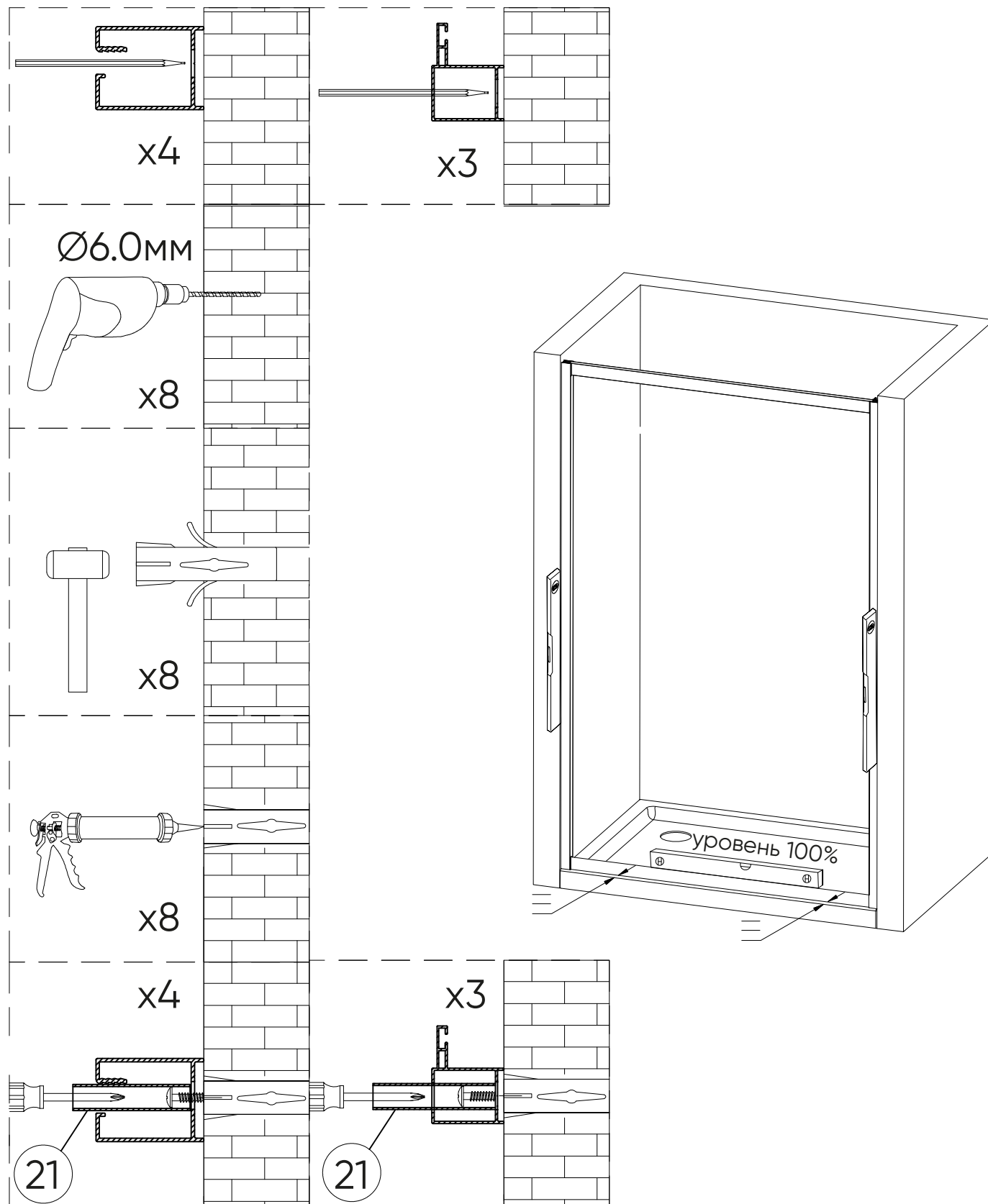
Схематическое изображение



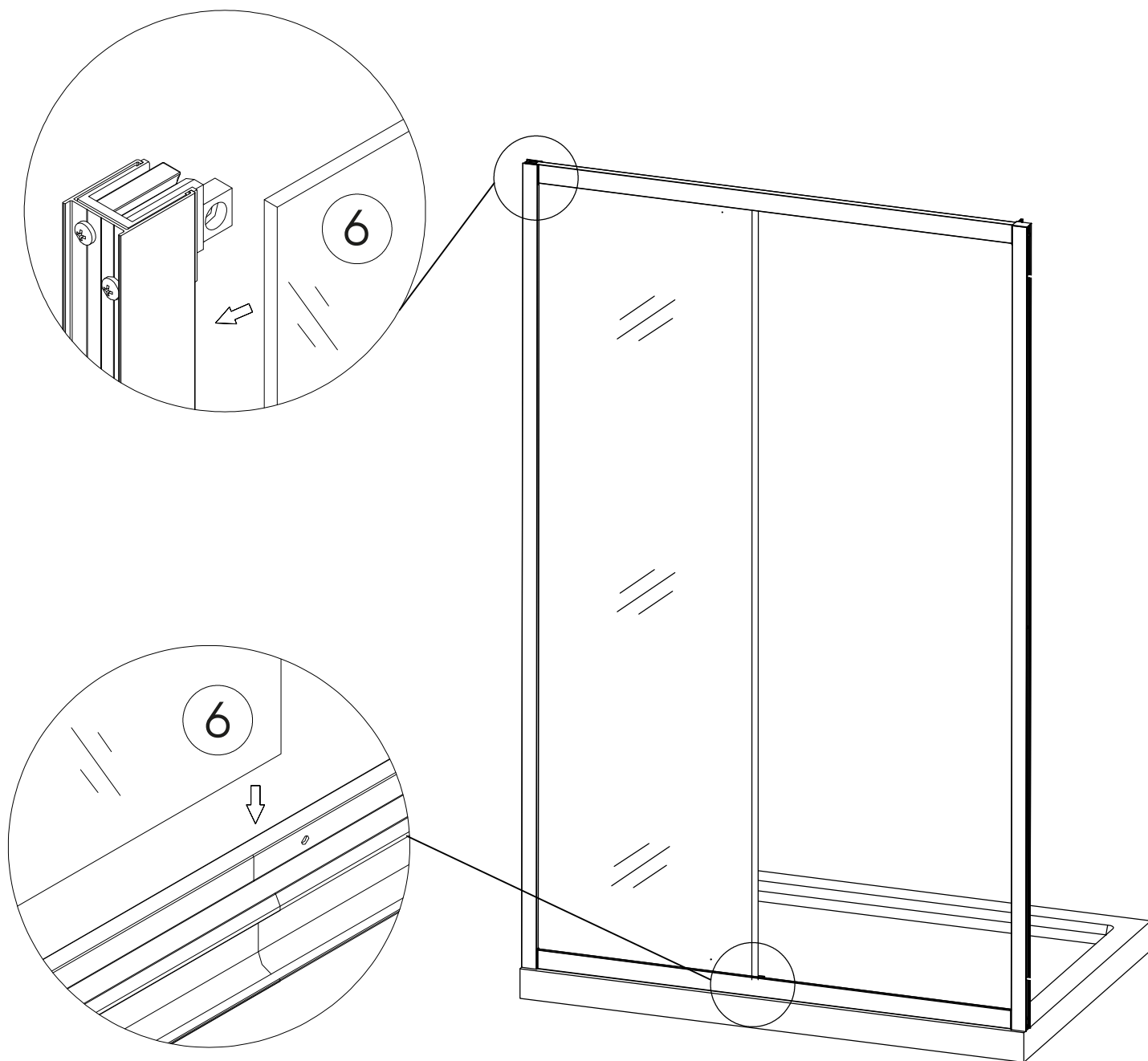
шаг 1



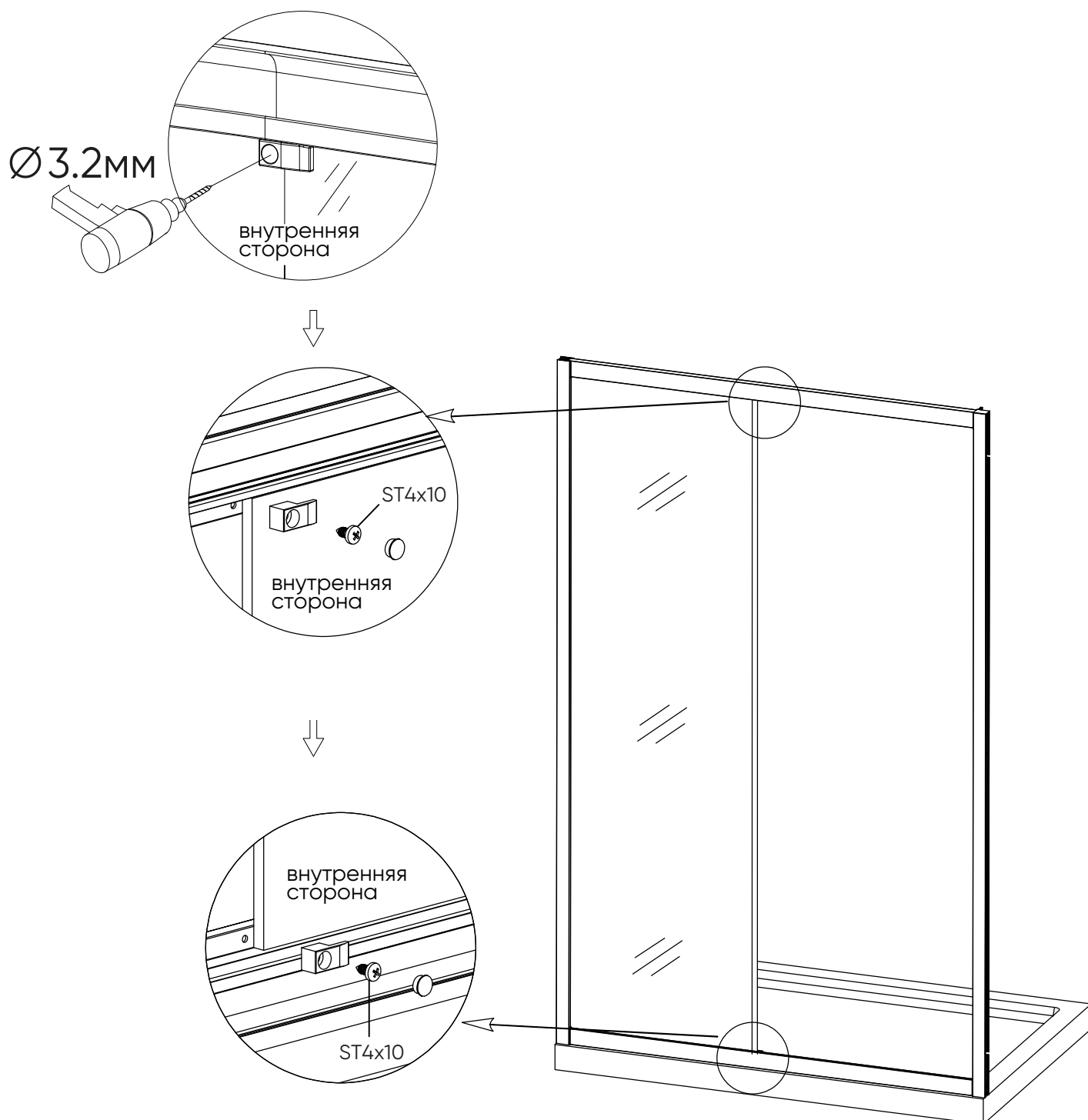
шаг 2



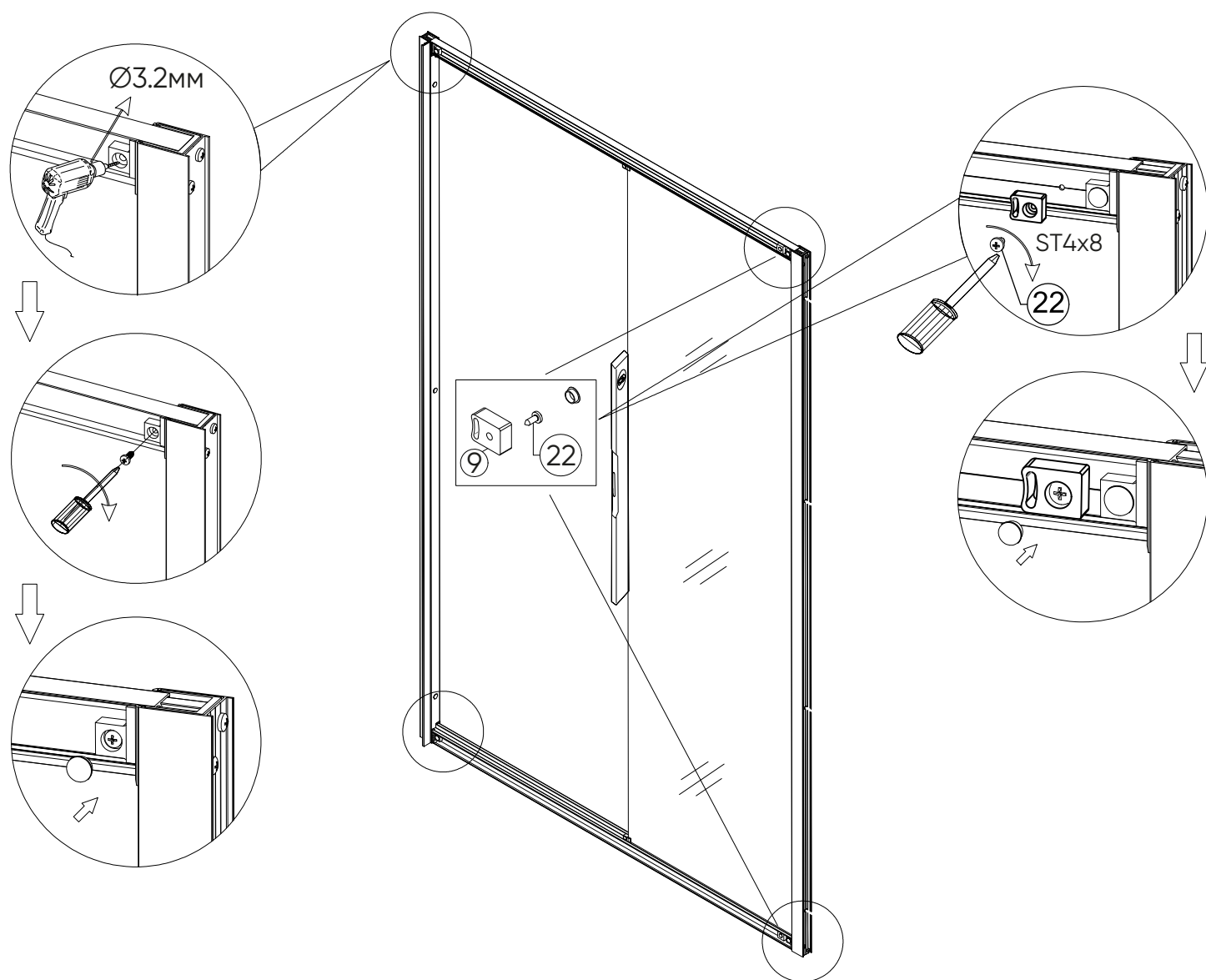
шаг 3



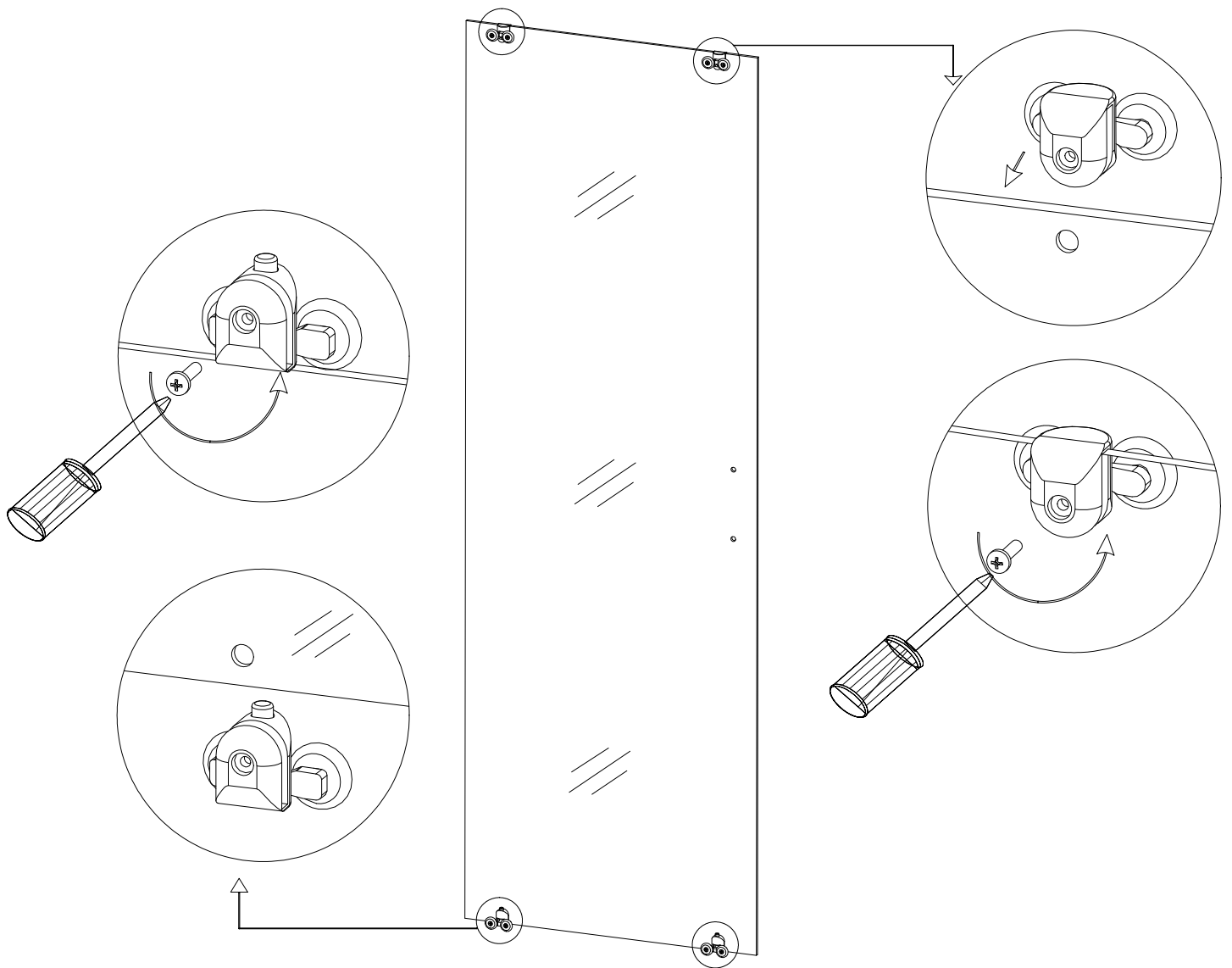
шаг 4



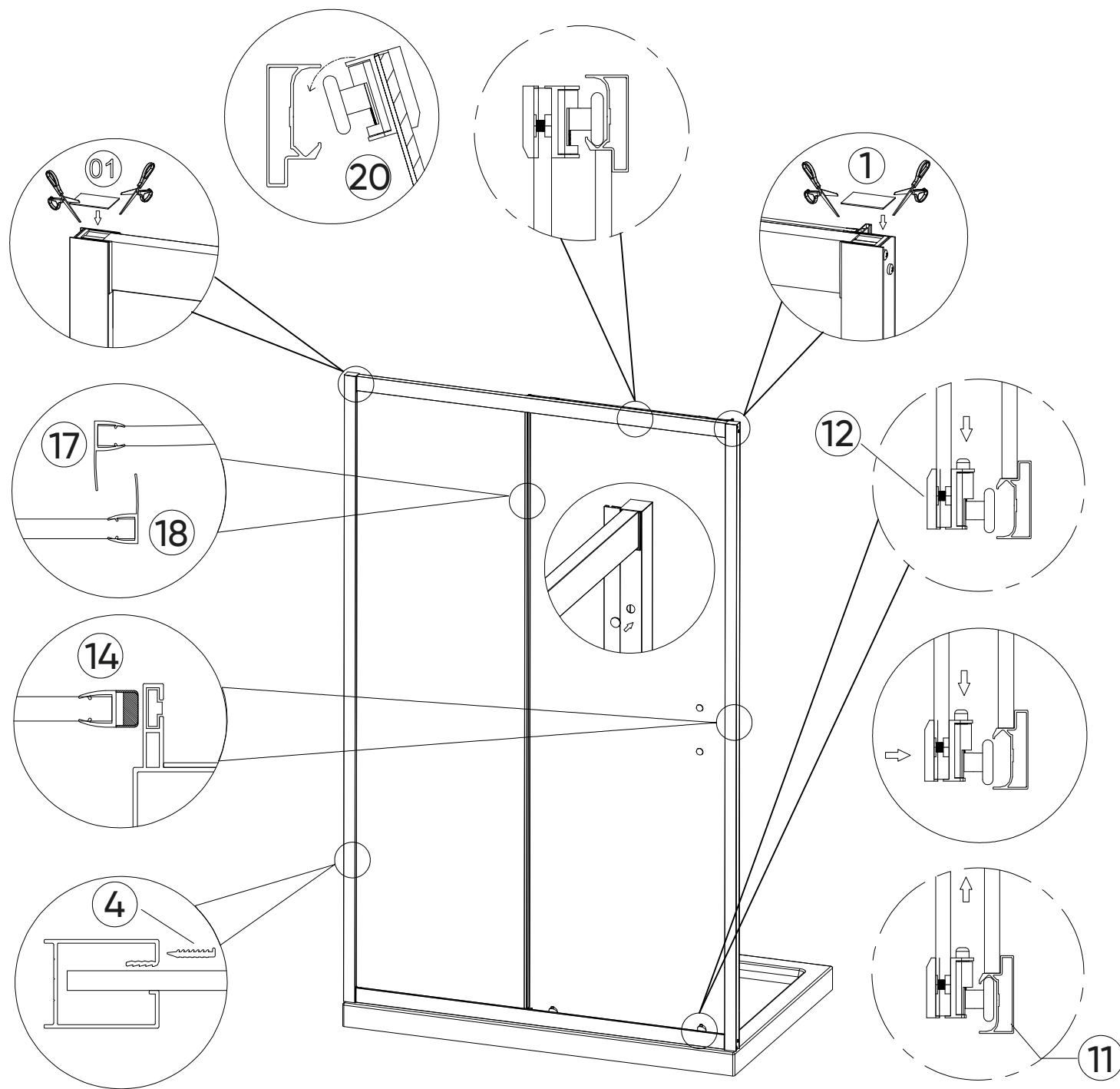
шаг 5



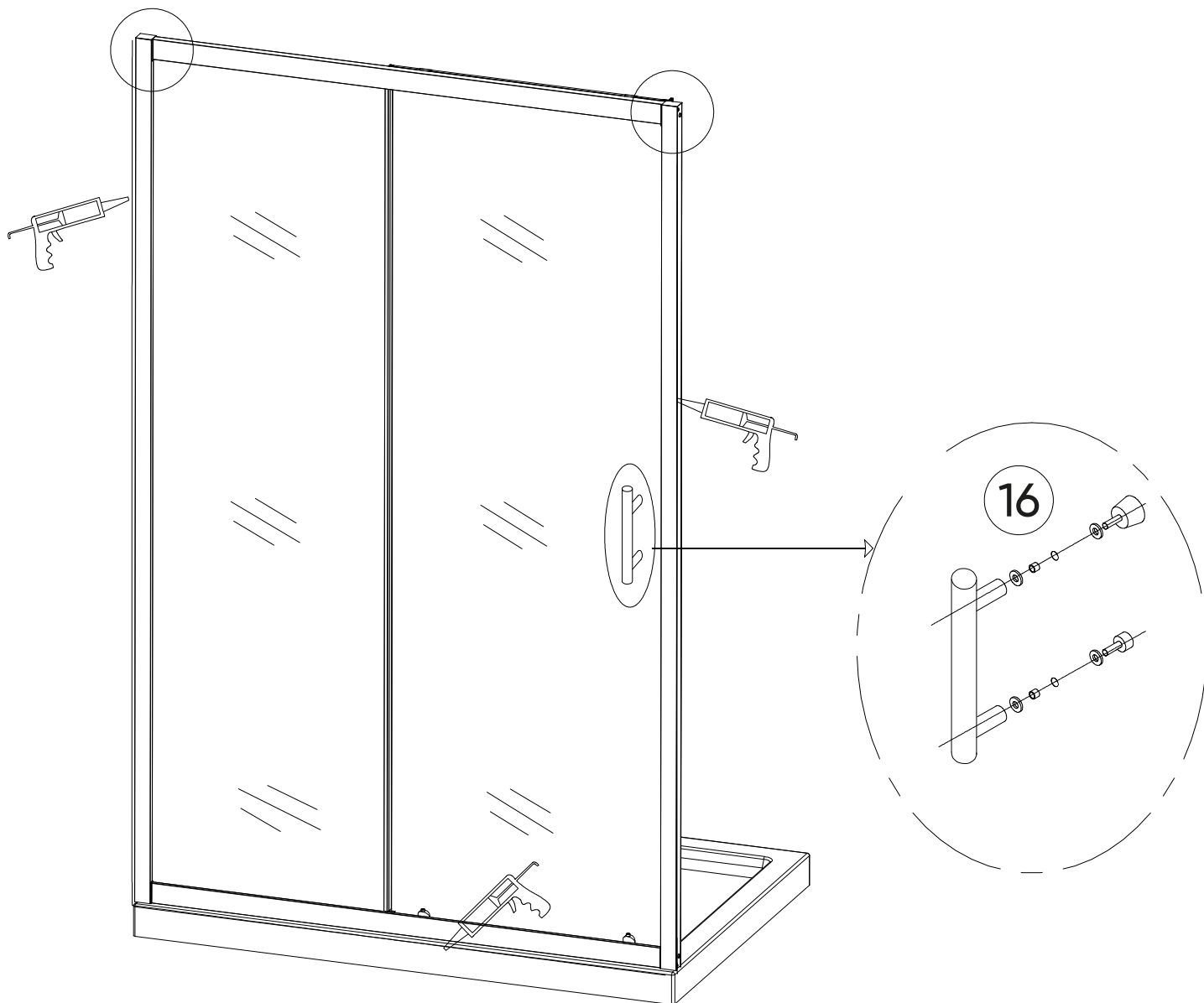
ШАГ 6



шаг 7



шаг 8



Не пользуйтесь душевой в течении 24 часов до полного высыхания силиконового клея.
Силиконовый клей наносим только по внешнему краю.