

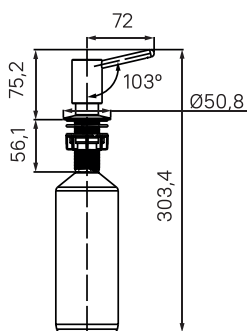
iddis®

RUS

Инструкция по установке

Дозатор для моющего средства.

Уважаемый покупатель!
Благодарим вас за выбор дозатора IDDIS®.



Комплектация

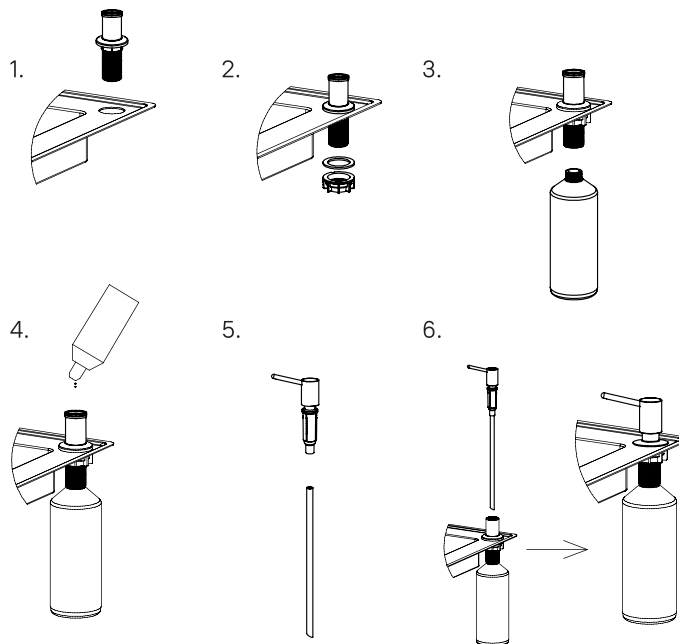
- Дозатор 1 шт.
- Инструкция по установке 1 шт.
- Гарантийный талон 1 шт.

Характеристики

Дозатор для кухни изготовлен из нержавеющей стали.
Объем 550 мл.

Установка дозатора

1. Просверлите отверстие диаметром 27,5 – 35 мм в столешнице или мойке
2. Прикрутите горловину дозатора к мойке/столешнице с помощью гайки и шайбы
3. Прикрутите пластиковую емкость для жидкого мыла
4. Залейте моющее средство
5. Вставьте трубку в помпу дозатора
6. Вставьте помпу с трубкой в емкость



iddis®

KZ

Орнату және пайдалану жөніндегі нұсқаулық

Жұғыш заттарға арналған дозатор.

Құрметті сатып алушы!
IDDIS®-диспенсерін таңдағаныңызға рахмет

Комплектация

- Дозатор 1 шт.
- Орнату нұсқаулығы 1 шт.
- Кепілдік талоны 1 шт.

Характеристики

Ас үй диспенсері тот баспайтын болаттан жасалған.
Көлемі 550 мл.

Установка дозатора

1. Үстел үстіне немесе жұғышқа диаметрі 27,5 – 35 мм тесік бұрғылаңыз
2. Дозатордың мойнын сомын мен шайбаның көмегімен жұғышқа/үстел үстіне бұраңыз
3. Пластикалық сұйық сабын ыдысын бұраңыз
4. Жұғыш құралды құйыңыз
5. Түтікті дозатор помпасына салыңыз
6. Помпаны түтікпен контейнерге салыңыз

