



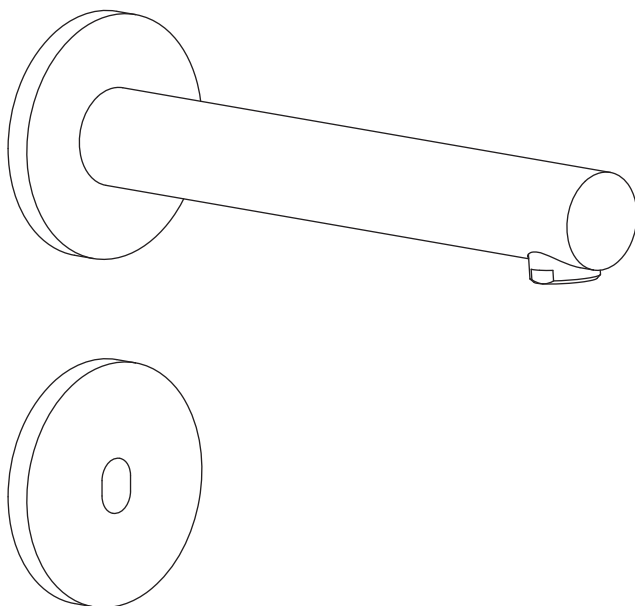
Genuine products

# ИНСТРУКЦИЯ ПО МОНТАЖУ И ЭКСПЛУАТАЦИИ

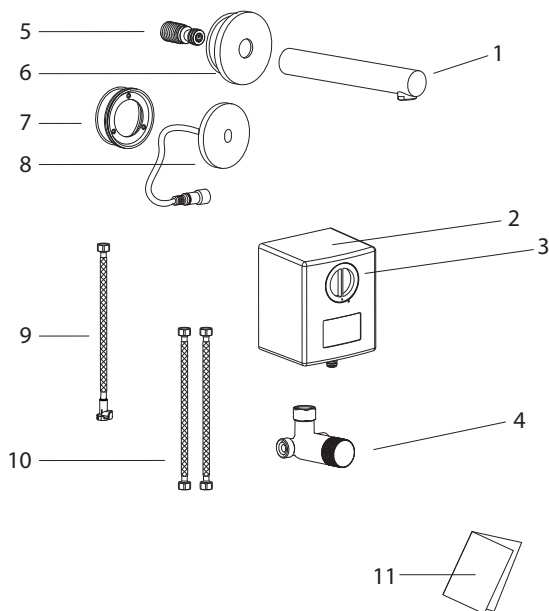
---

Смеситель для раковины встроенный,  
сенсорный

Арт.: Saona 2373



## СПИСОК ДЕТАЛЕЙ



1. Излив
2. Блок управления
3. Батарейный отсек
4. Смесительный клапан
5. Соединительная трубка с резьбой
6. Декоративная накладка
7. Монтажный кронштейн
8. Декоративная накладка с сенсорным датчиком
9. Соединительный шланг
10. Подводка
11. Инструкция

## СИСТЕМНЫЕ ТРЕБОВАНИЯ

Для исправной работы необходимо соблюдение следующих условий:



Прочистить трубопровод до установки.

Рабочее давление воды (горячей и холодной) – 3-5 бар.

Максимальное статическое давление – 8 бар.

Если давление превышает или может превысить данный уровень, необходимо установить сертифицированный редуктор давления.

**Для корректной работы смесителей и душевых систем с термостатическим картриджем установка редукторов давления обязательна!**



Максимальная температура горячей воды – 80° С.

Если температура превышает 80° С, необходимо установить клапанный регулятор температуры.



Установка должна соответствовать требованиям местных инстанций.

В соответствии с надлежащей сантехнической практикой во избежание повреждения керамического картриджа механическими примесями должны быть установлены фильтры тонкой механической очистки 100 мкр.



**Несоблюдение этих требований влечет за собой аннулирование гарантии.**

## ОСОБЕННОСТИ СЕНСОРНОГО СМЕСИТЕЛЯ

Сенсорный смеситель оснащен инфракрасным датчиком для активации электромагнитного клапана. Вода начинает течь автоматически, когда руки находятся в пределах досягаемости датчика. Когда руки будут выведены из зоны действия датчика, вода немедленно прекратит течь, что позволяет экономить расход воды.

Смеситель начнет и прекратит работу автоматически с максимальной продолжительностью потока 60 секунд, скорость потока воды – 8,5 л/мин.

Смеситель может работать от напряжения сети 220 В 50 Гц (модель переменного тока) или щелочных батареек 4×1,5 В АА (модель постоянного тока).

Срок службы батареи около 109500 циклов (1,5 года при 200 использованиях в день).

Не устанавливайте данное изделие в местах, подверженных сильному магнитному воздействию, вибрации и прямым солнечным лучей.



**Никогда не используйте бензол, растворитель или кислотное моющее средство.**

**Чистите его только нейтральным моющим средством и мягкой тканью.**

**Если датчик испачкан мыльной водой или другими загрязнениями, изделие может выйти из строя.**

Если индикатор постоянно мигает, это означает, что напряжения батареи недостаточно, пожалуйста, замените батарею.

## НАСТРОЙКА СЕНСОРНОГО ДАТЧИКА

Сенсорный датчик настраивается и тестируется на заводе. Расстояние срабатывания датчика – от 10 до 25 см.



**Для сохранения заводской настройки при подключении к сети необходимо не создавать препятствие на расстоянии 25 см от датчика в течение 2 минут.**



**Если при первом подключении шнура питания в течение 2 минут возникнет препятствие, то это приведет к сбросу заводских настроек.**

**Датчик скорректирует и запомнит новое расстояние до препятствия.**

Для повторной настройки расстояния срабатывания датчика отсоедините шнур питания, затем прикоснитесь рукой к окошку датчика, чтобы полностью разрядить его. Подождите 2 минуты. Подсоедините шнур питания (в это время перед датчиком не должно быть никаких препятствий).

## УСТАНОВКА СМЕСИТЕЛЯ



Установка смесителя скрытого монтажа – весьма сложная процедура.  
Внимательно изучите инструкцию!

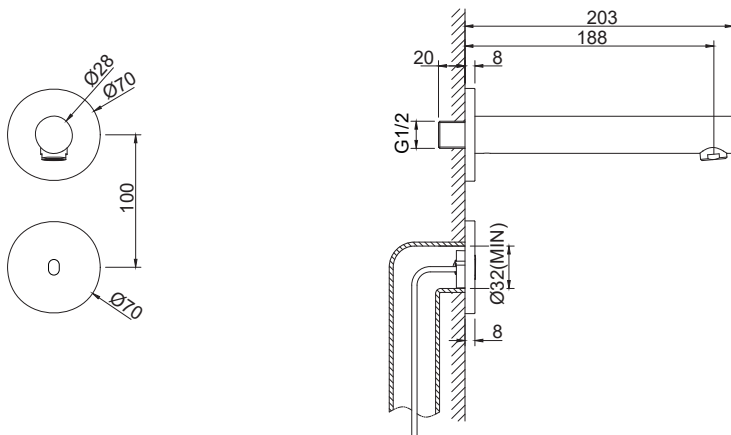
Проводка труб осуществляется до укладки облицовки (как правило, плитки),  
к работе привлекают профессиональных сантехников.

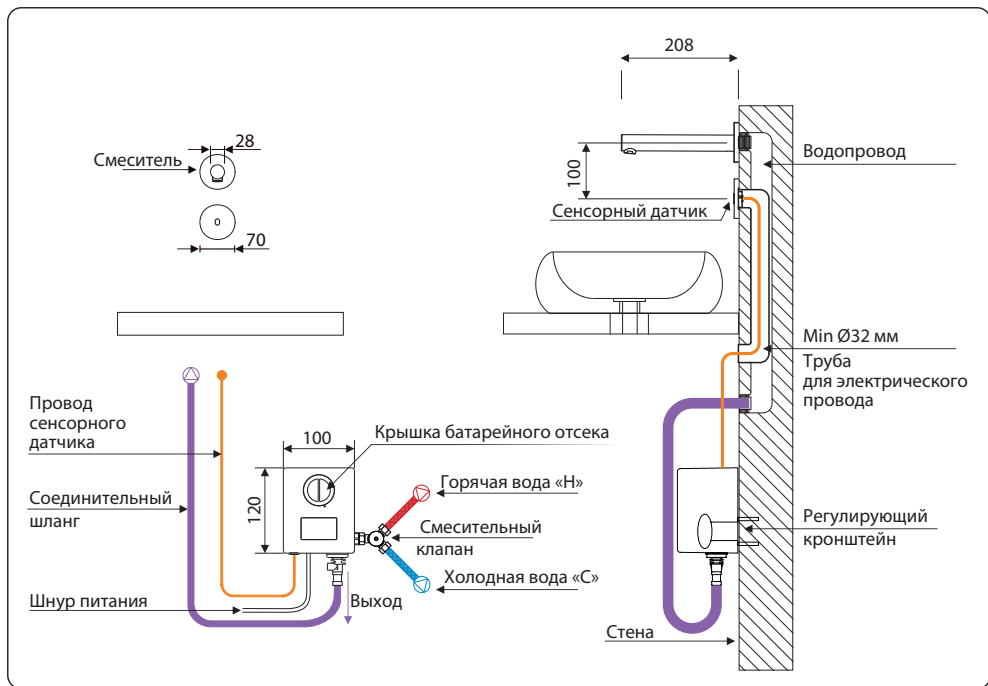
- Определите точное место установки смесителя. Убедитесь, что расстояние между смесителем и раковиной совпадает.
- Установите в стене закладную трубу для электрического провода и водопроводную трубу как показано на схеме.
- Включите воду и промойте трубы в течение одной минуты, чтобы удалить все посторонние вещества из внутренней части водопроводной трубы.
- Закройте клапан(ы) подачи воды.
- Соедините шланг блока управления с водопроводной трубой.
- Установите кронштейн блока управления на стене, отметьте карандашом два установочных отверстия, затем просверлите отверстия для монтажа.
- Зафиксируйте кронштейн на стене винтами M4×25 мм.
- Вставьте корпус управления в кронштейн.
- Установите соединительную трубку (5).
- Установите на стене монтажный кронштейн (7) для установки сенсорного датчика и затяните его винтами.



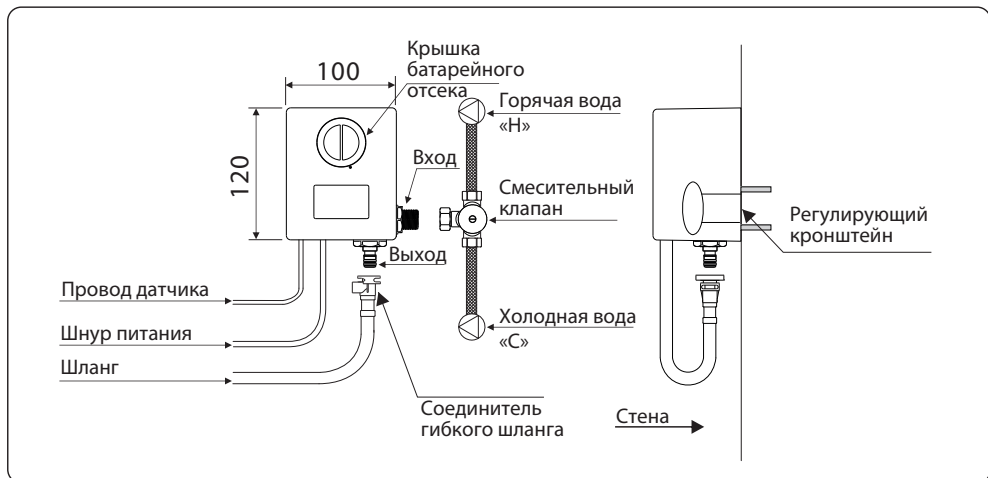
- Проверьте соединения на герметичность.
- Проверьте работу смесителя до укладки облицовки (плитки).

- После укладки облицовки (плитки) наденьте декоративный отражатель на соединительную трубку (5), установите излив на место.
- Закрепите излив с помощью шестигранного ключа.
- Установите декоративную накладку с сенсорным датчиком (8) на монтажный кронштейн (7) и затяните его шестигранным винтом.



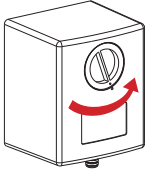


## УСТАНОВКА БЛОКА УПРАВЛЕНИЯ



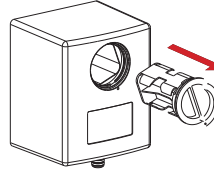
## ЗАМЕНА БАТАРЕЕК

1



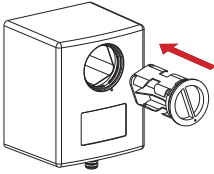
Поверните  
батарейный  
отсек.

2



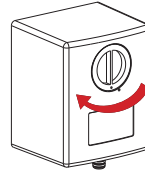
Извлеките  
батарейный  
отсек и  
замените  
батарейки.

3



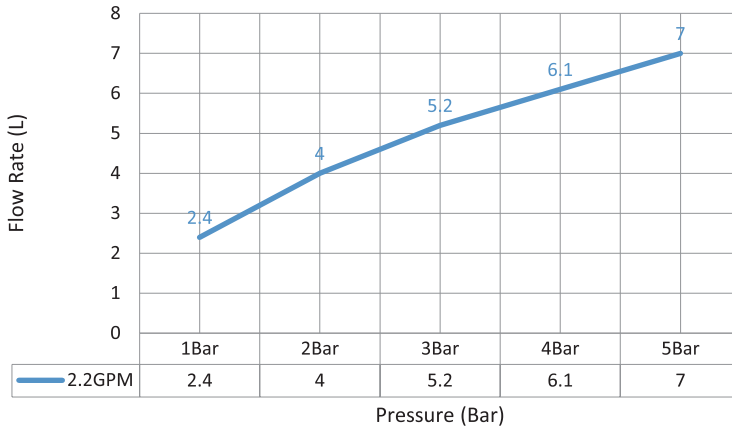
Установите  
батарейный  
отсек.

4



Поверните  
батарейный  
отсек.

## ДИАГРАММА РАСХОДА ВОДЫ



Регулярно снимайте аэратор и прочищайте во избежание его засорения.

Производитель оставляет за собой право вносить изменения в конструкцию, дизайн и комплектацию изделия без предварительного уведомления.

## УСТРАНЕНИЕ НЕИСПРАВНОСТЕЙ

Когда в изделии возникают следующие неисправности, прежде чем обращаться в сервисную службу, пожалуйста, обратитесь к следующей таблице для устранения неисправности.

### 1. Вода не течет, когда руки находятся в поле действия датчика.

ПРИЧИНА	УСТРАНЕНИЕ НЕИСПРАВНОСТИ
Приостановка подачи электроэнергии	Убедитесь, что разъем аккумулятора правильно подключен и провод аккумулятора не поврежден.
Клапан подачи воды закрыт	Убедитесь, что запорный клапан открыт.
Срок службы батареи истек	Замените батарею.

### 2. Расход воды слишком мал

ПРИЧИНА	УСТРАНЕНИЕ НЕИСПРАВНОСТИ
Клапан подачи воды недостаточно открыт	Полностью откройте клапан подачи воды.
Давление воды слишком низкое	Проверьте, совпадает ли давление воды в другом трубопроводе.
Гибкий шланг плохо подсоединен	Проверьте, не согнут ли шланг.
Фильтр загрязнен	Снимите сетчатый фильтр и очистите его.

### 3. Поток воды без остановки

ПРИЧИНА	УСТРАНЕНИЕ НЕИСПРАВНОСТИ
Глаз датчика испачкан инородным предметом	Очистите поверхность датчика нейтральным моющим средством.
Срок службы батареи истек	Замените батарейку. <b>Используйте только щелочную батарею.</b>

## ГАРАНТИЯ, ОБСЛУЖИВАНИЕ И УХОД

Изготовитель гарантирует исправную работу изделия в течение 5 лет с момента покупки и обязуется по своему усмотрению отремонтировать или заменить неисправный товар в течение гарантийного срока. Регулярно мойте поверхность смесителя водой и вытирайте мягкой тканью. Допускается применение следующих очистителей: мягких жидких очистителей, бесцветных очистителей стекол, очистителей и полирующих жидкостей без абразивов.



Во избежание повреждения смесителя запрещается использовать: жесткую щетку, абразивные, полирующие порошки и другие очистители с гранулами, кислотные очистители, поскольку они могут разъесть покрытие.

**Несоблюдение этих требований влечет за собой аннулирование гарантии.**

## УСЛОВИЯ ГАРАНТИИ

- Гарантийному ремонту не подлежат смесители с механическими повреждениями корпуса, а также лейки, душевые шланги и изливы.
- Гарантия 5 лет распространяется на корпус, картридж и переключатель (дивертор смесителя).
- Гарантия на ручной душ, тропический душ, шланг душа, аэратор, подводку – 1 год.
- На гарантийное обслуживание принимается смеситель в полной комплектации производителя.
- При возникновении неисправности замене или ремонту подлежат только вышедшие из строя детали смесителя.

В гарантийном ремонте может быть отказано в случае:

- Механических повреждений.
- Неправильного монтажа и эксплуатации смесителя.
- Ремонта и замены деталей смесителя посторонними лицами.
- Загрязнения смесителя инородными предметами, ржавчиной, образованием известкового налета.
- Естественного износа деталей (уплотнителей, декоративных накладок, аэраторов).

Артикул \_\_\_\_\_

Наименование товара \_\_\_\_\_

Дата продажи \_\_\_\_\_

Продавец \_\_\_\_\_

Претензий по комплектации и внешнему виду не имею:

\_\_\_\_\_»  
«подпись покупателя»

Адрес стационарного сервисного центра ТИМО (без выезда мастера):  
143442, Московская обл., г. Красногорск, пос. Отрадное, Пятницкое шоссе, 6-й км, стр. 9, здание 13  
+7 (495) 787-01-28  
www.timotrader.ru  
Режим работы: понедельник-пятница с 11:00-18:00

