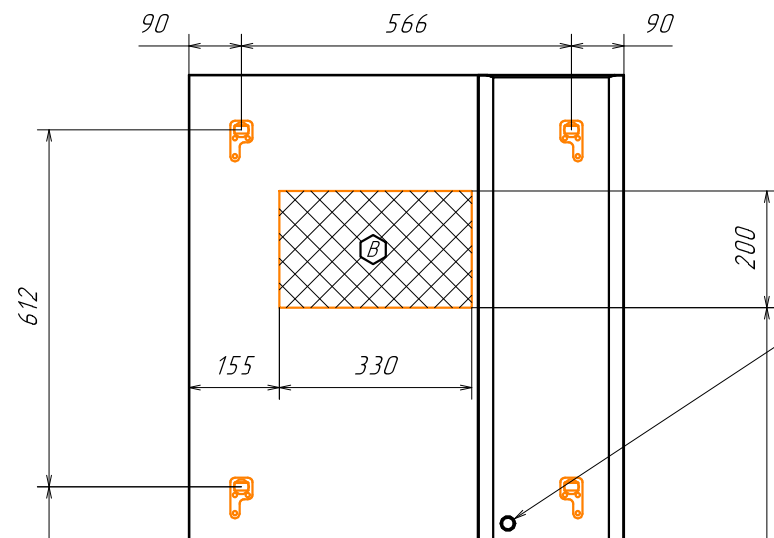


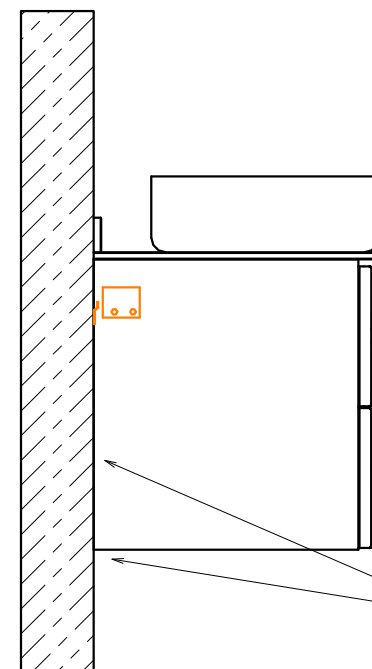
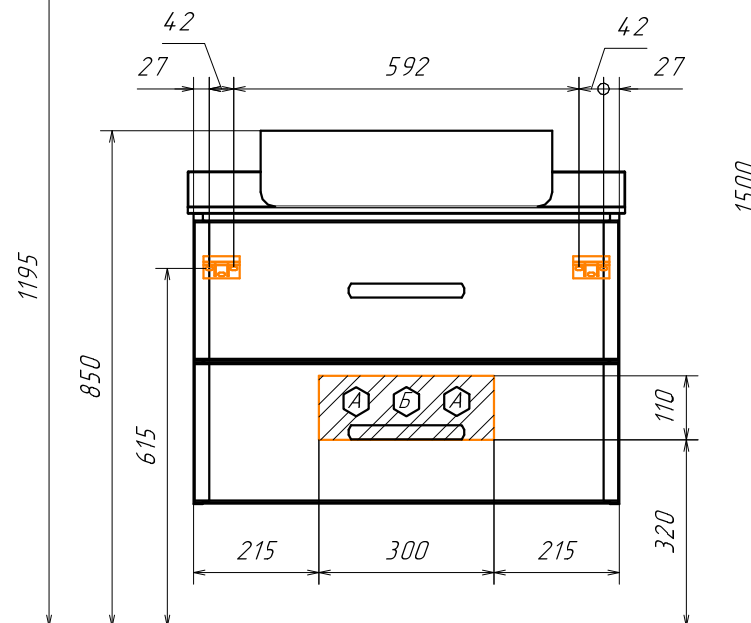
Информация для монтажа комплекта

АМСТЕРДАМ 75



Руководство по установке ручки
(см. паспорт изделия)

В тумбе предусмотрена возможность
заднего и нижнего подвода труб
водоснабжения и канализации



Место подвода
труб А, Б

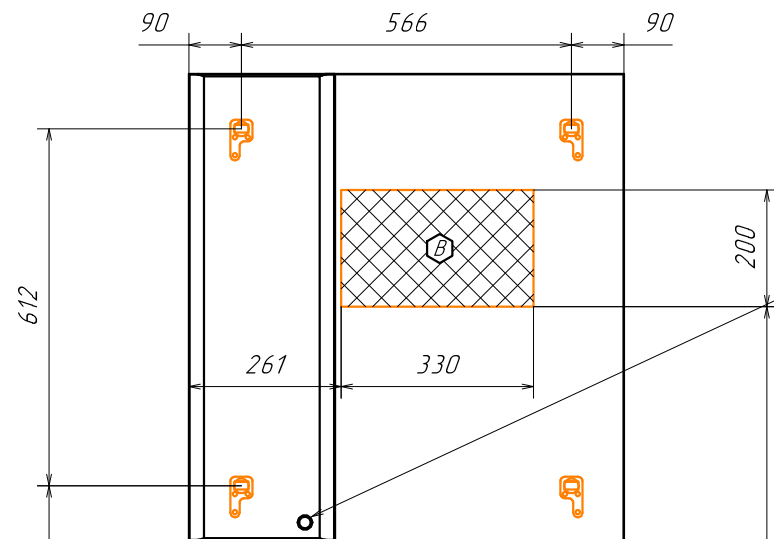
А - место подвода труб водоснабжения
Б - место подвода труб канализации

В - место вывода электрического провода
(для дополнительного освещения)

□ □ - диапазоны допустимого подвода

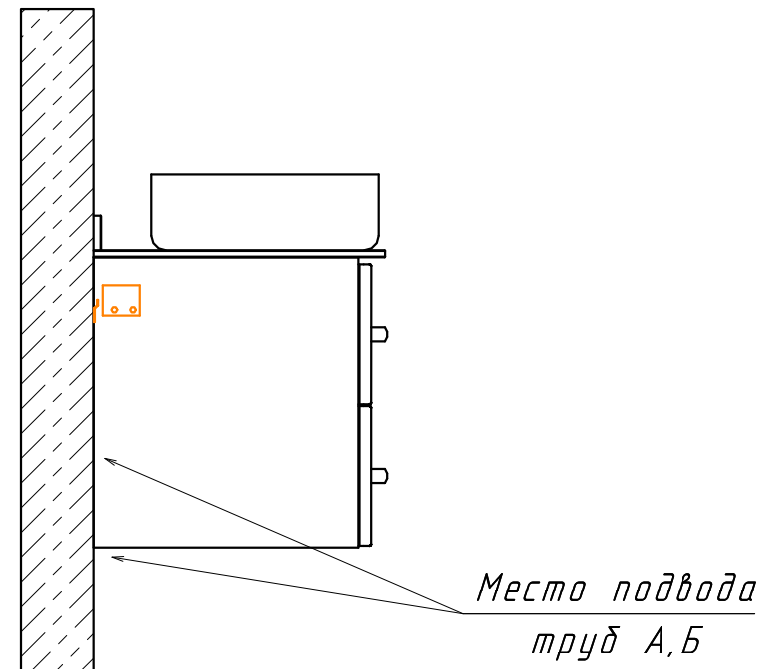
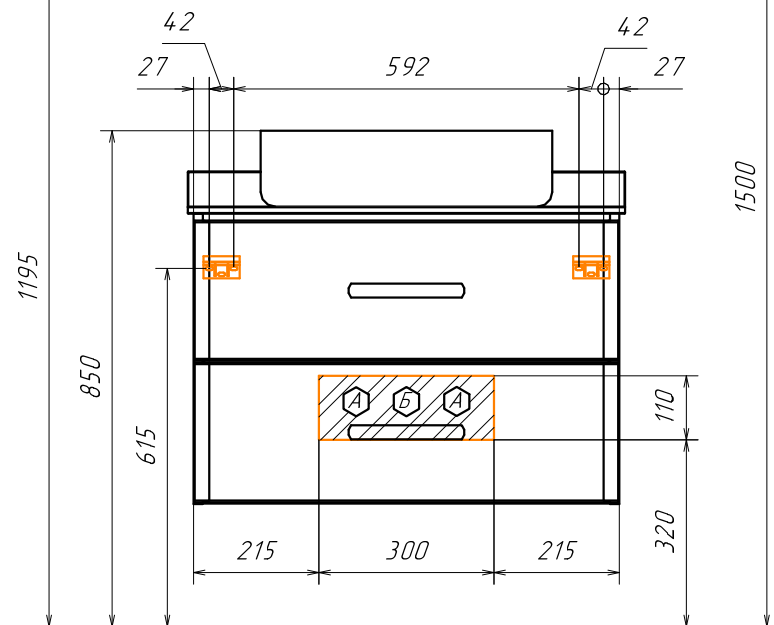
Информация для монтажа комплекта

АМСТЕРДАМ 75



Руководство по установке ручки
(см. паспорт изделия)

В тумбе предусмотрена возможность
заднего и нижнего подвода труб
водоснабжения и канализации



Место подвода
труб А, Б

А - место подвода труб водоснабжения
Б - место подвода труб канализации

В - место вывода электрического провода
(для дополнительного освещения)

▨ ▨ - диапазоны допустимого подвода