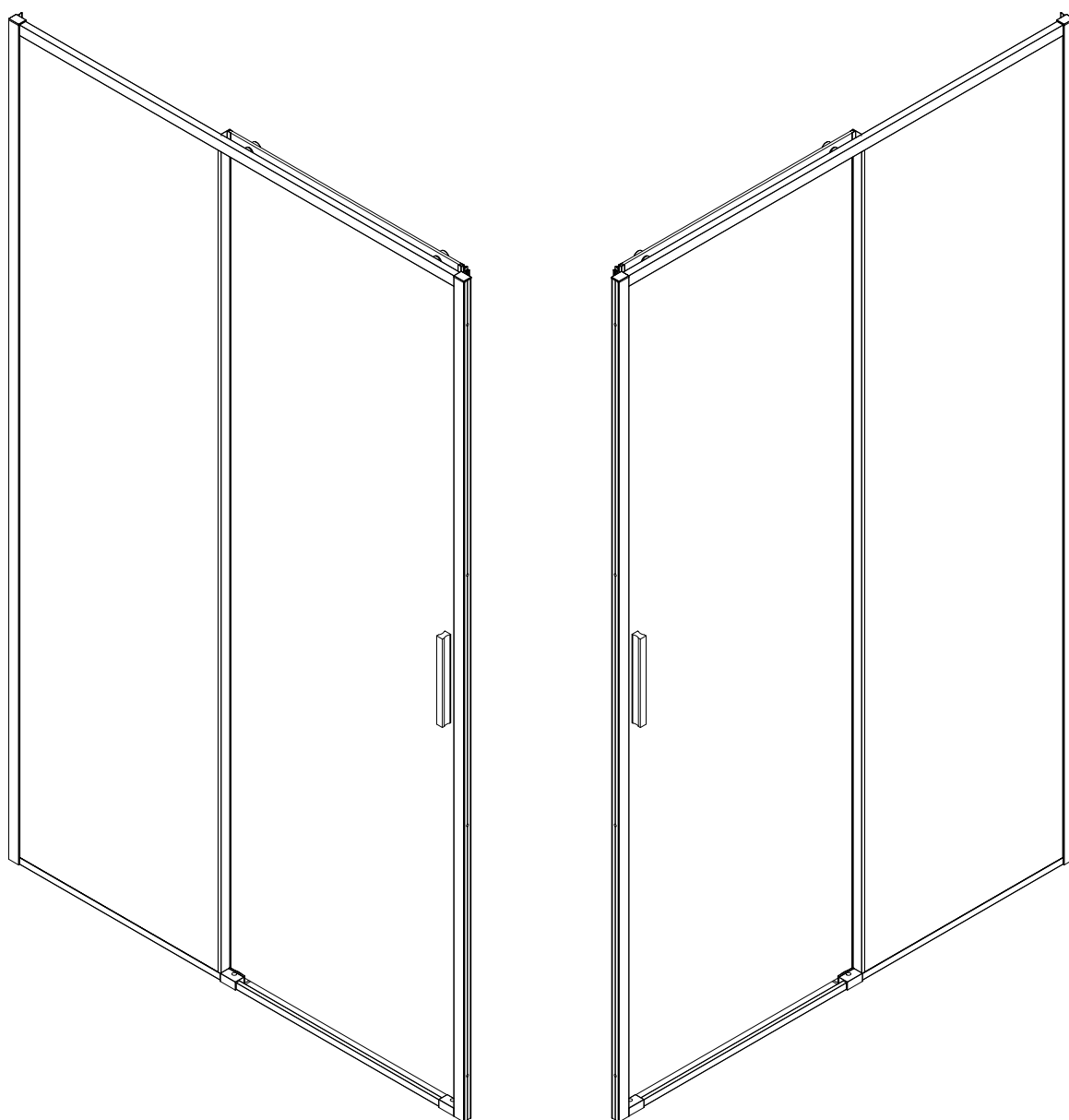




идеальное решение для ванных комнат

Инструкция по сборке
установке и использованию
PLEASURE EVO



ВНИМАНИЕ!

Просим Вас внимательно ознакомиться с данным руководством перед монтажом и началом эксплуатации!

ОБЩИЕ ТРЕБОВАНИЯ БЕЗОПАСНОСТИ

- . При использовании изделия не употреблять алкогольных напитков, лекарственных средств!
- . Не оставлять малолетних детей в изделии без присмотра!
- . При входе и при выходе необходимо соблюдать осторожность во избежание травм!

МОНТАЖ

- . Установка изделия должна производиться только квалифицированным персоналом, следуя инструкциям данного руководства.
- . Сборка осуществляется силами 2х человек.
- . После распаковки, стеклянные панели прислоняйте вертикально к стене на время сборки остальных частей.
- . Категорически запрещается стучать по углам стеклянных панелей.
- . В процессе сборки/установки необходимо удалить защитную пленку с акриловых комплектующих.

ЭКСПЛУАТАЦИЯ

- . Перед использованием необходимо проверить температуру воды.
- . Для принятия водных процедур подходит вода температурой до 40°C. Если вода в ванной имеет температуру более 60°C, то это может быть опасно для человека и может повредить изделие.
- . Не допускается использование морской или минеральной воды.

УХОД ЗА ИЗДЕЛИЕМ

- . Очистка - необходимо использовать жидкое чистящее средство и тряпочку из мягкой ткани.
- . Стойкие пятна удаляются обычными средствами, используемыми в быту для мытья посуды или хозяйственным мылом.
- . Исключается применение моющих средств с абразивными частицами, а также содержащих аммиак, ацетон и любые растворители.

ОБЩИЕ НОРМЫ

- . Для правильного функционирования системы необходима установка фильтров очистки на подводящих трубопроводах со степенью очистки 100-300 мк.
- . Допуск на отклонение фактического размера акриловых комплектующих, относительно заявленных на чертежах, ± 5 мм на 1 погонный метр изделия.

Производитель оставляет за собой право вносить технические изменения, не влияющие на эксплуатационные характеристики изделия, без предварительного уведомления.

Гарантийные условия.

Гарантийное обслуживание не производится во всех нижеперечисленных случаях:

Наличие:

- . механических повреждений изделия в т.ч. в результате транспортировки.
- . наличие признаков нарушения условий эксплуатации (производственно-технические нужды, мытье домашних животных, обработка поверхности агрессивными химическими составами, а также воздействие морской, минеральной воды, или других агрессивных сред).

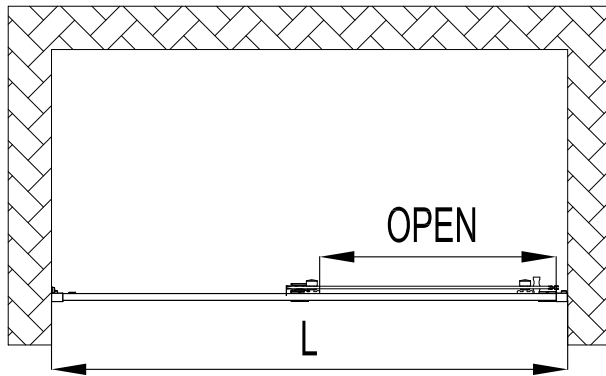
Если неисправности изделия вызваны независящими от производителя обстоятельствами:

- . перепадами давления и температур в водопроводных сетях, плохим качеством воды, явлениями природы и стихийными бедствиями.
- . наличие загрязнений, образование известкового налета и засорение песком, мелкими камнями и т.д.
- . естественный износ деталей, а также механические повреждения, возникшие в процессе эксплуатации, а именно: царапины, трещины, сколы и т.д.

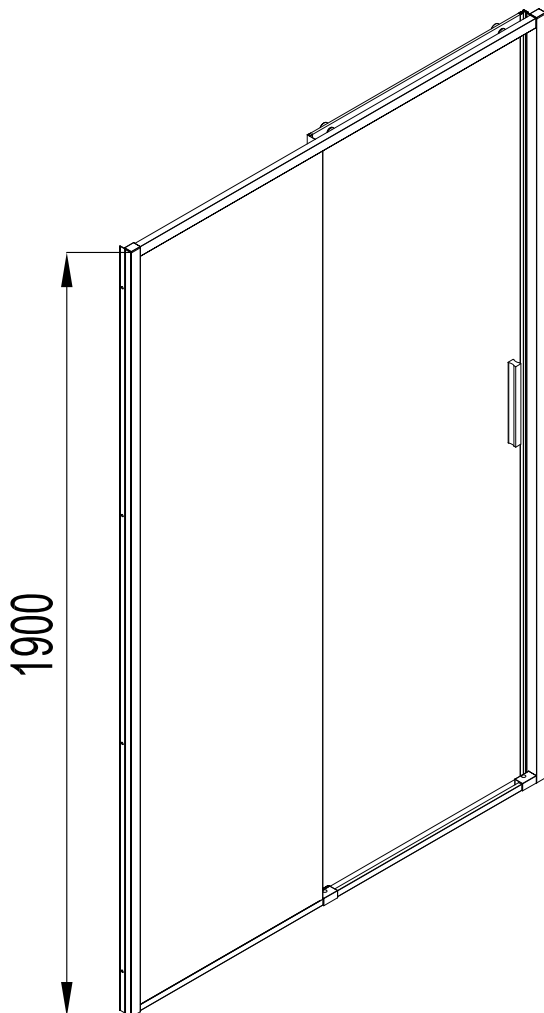
Изготовитель не оплачивает расходы по обеспечению свободного доступа к узлам изделия для их ремонта, по установке и переустановке замурованных изделий.

Частичная потеря блеска изделия, вызванная плохим качеством воды, а также вследствие естественного износа, не является дефектом и не служит причиной гарантийного ремонта.

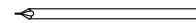
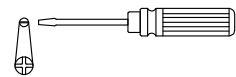
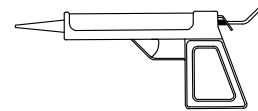
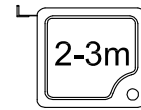
1. Габаритные размеры.



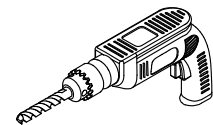
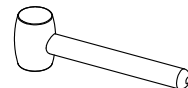
Номинальный размер (мм)	L. Монтажный размер(мм)	Размер входа(мм)
1000	990-1000	430
1100	1090-1100	480
1200	1190-1200	520
1300	1290-1300	570
1400	1390-1400	570
1500	1490-1500	570
1600	1590-1600	570




Для сборки Вам потребуется дополнительно:



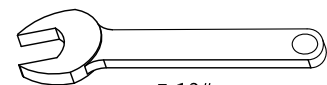
РЕЗИНОВЫЙ молоточек:



Ø6mm 

Ø5mm 

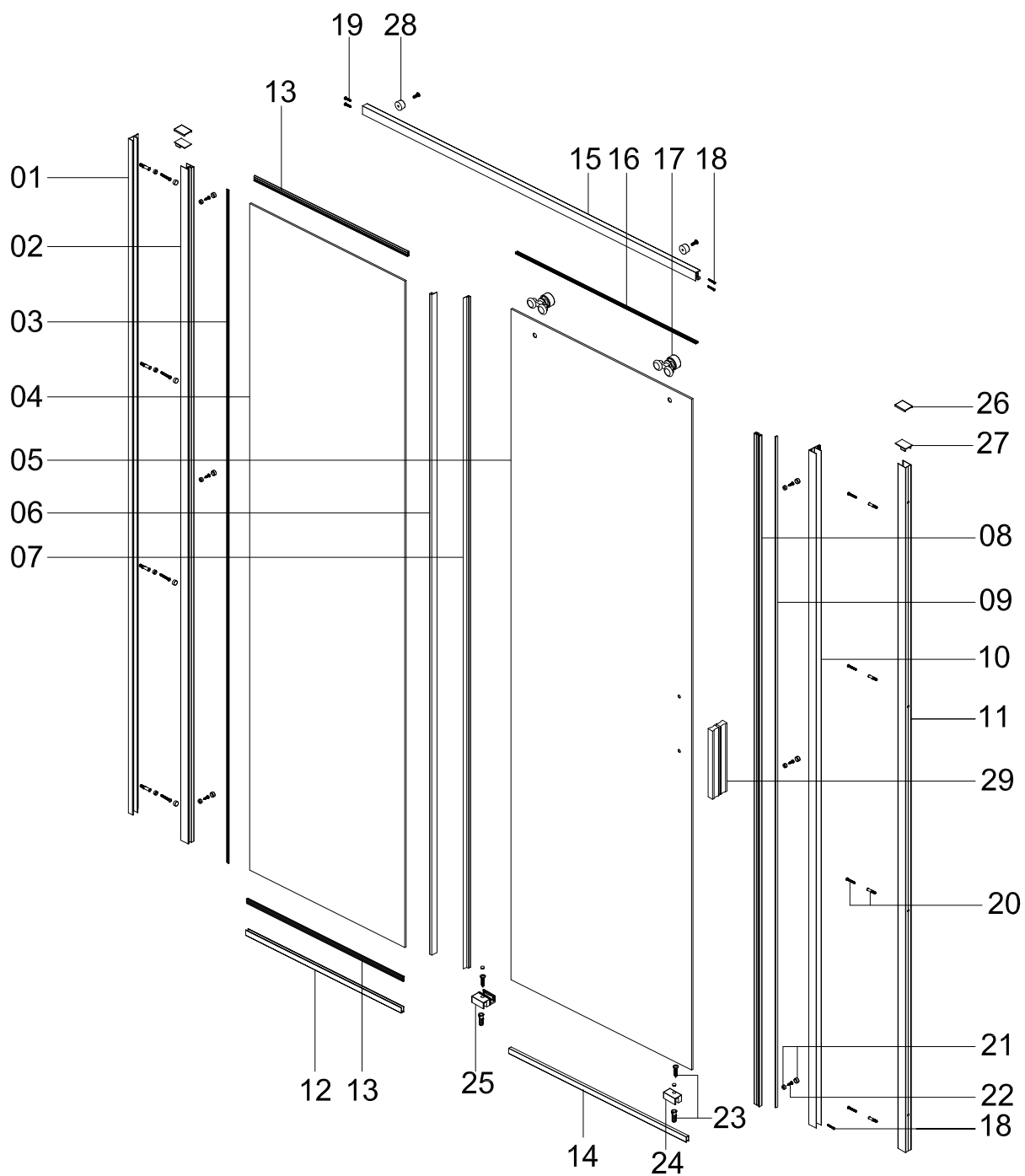
Ø2mm 

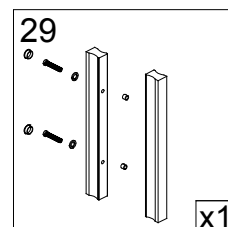
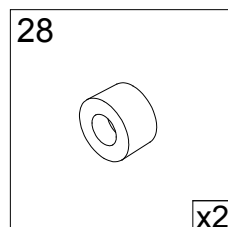
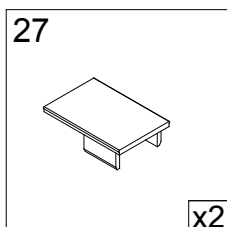
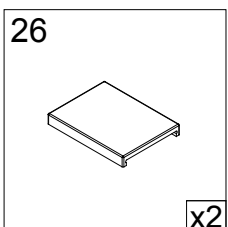
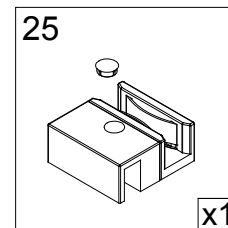
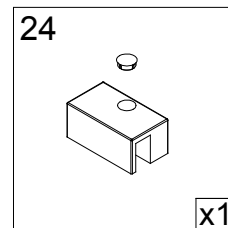
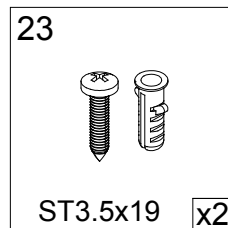
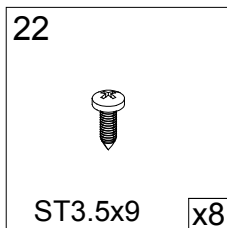
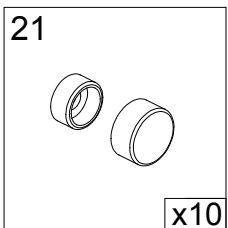
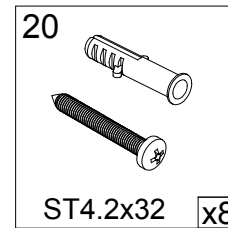
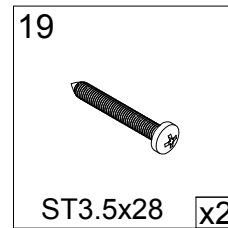
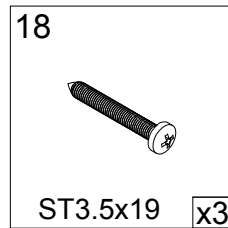
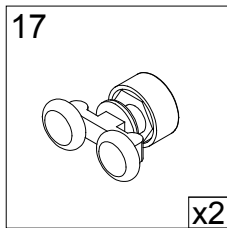
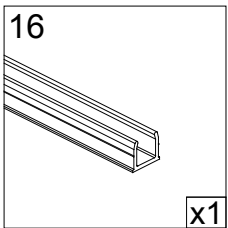
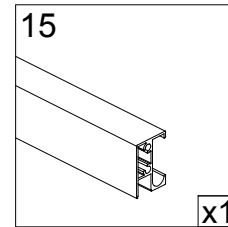
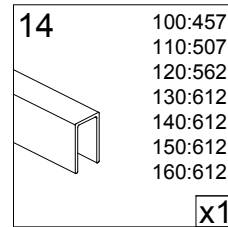
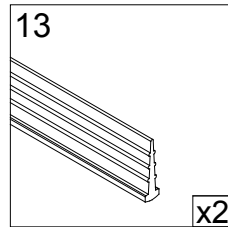
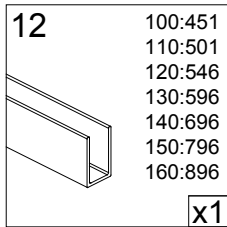
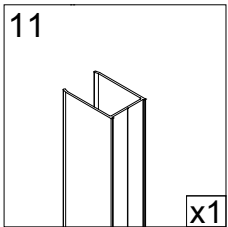
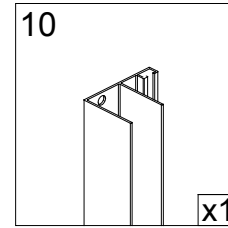
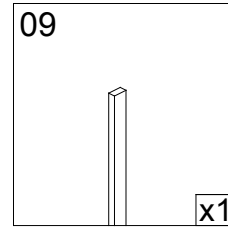
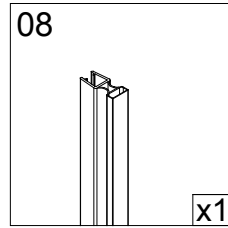
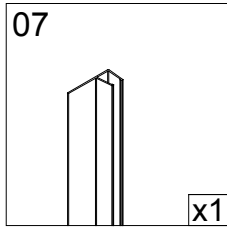
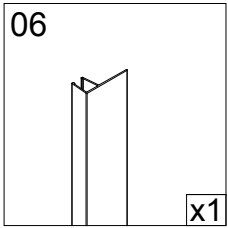
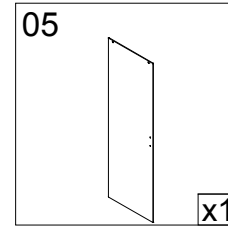
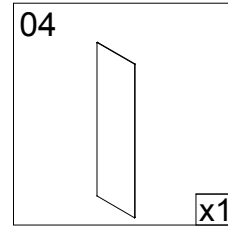
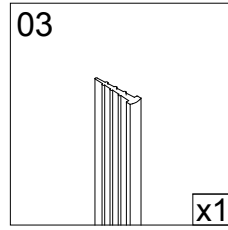
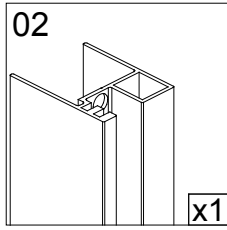
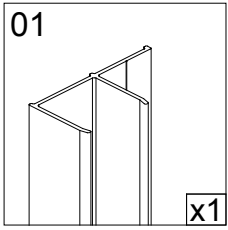


○ 10#

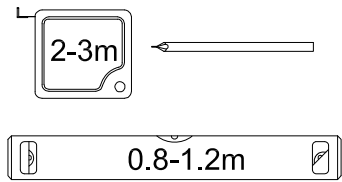
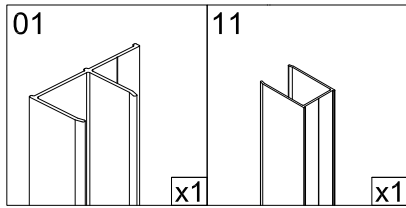
○ 19#

2.Комплектация.

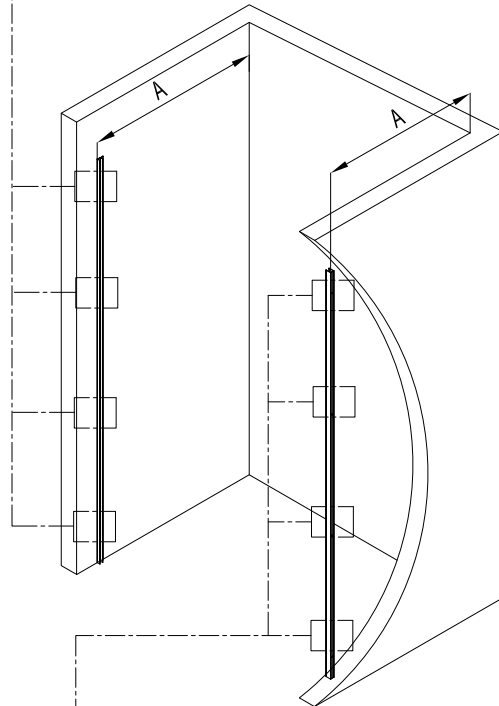
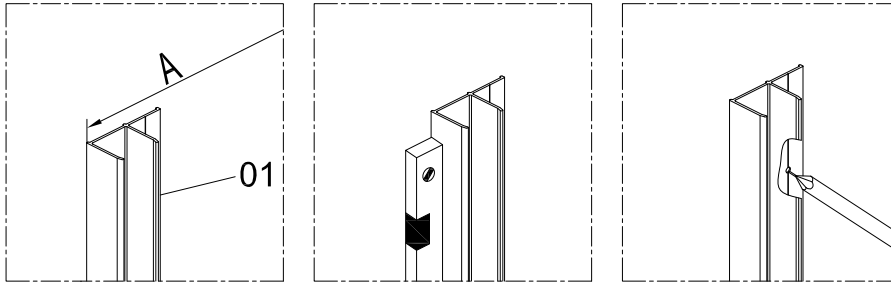




3.Сборка и монтаж изделия



Шаг 1

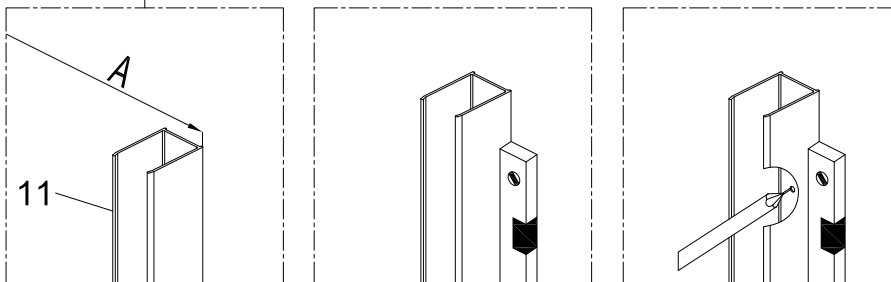


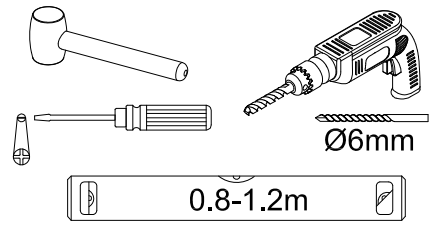
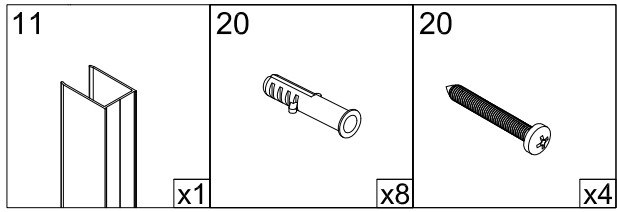
Внимание!

В данной инструкции представлен вариант сборки двери в нишу с установкой двери СПРАВА.

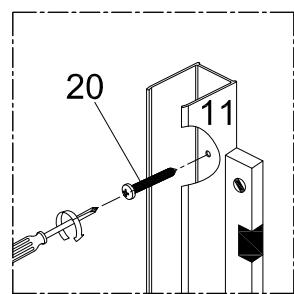
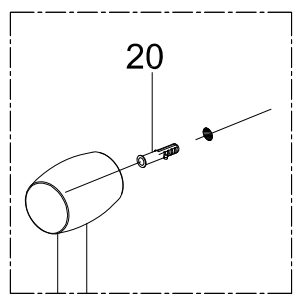
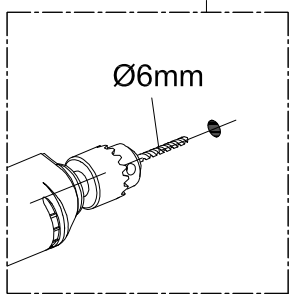
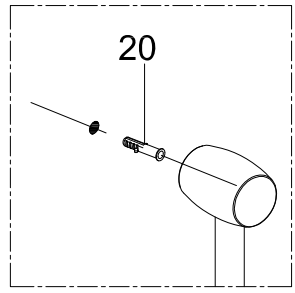
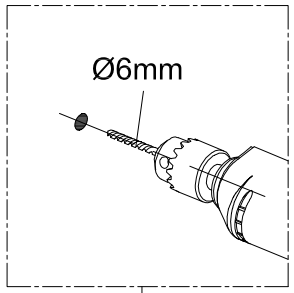
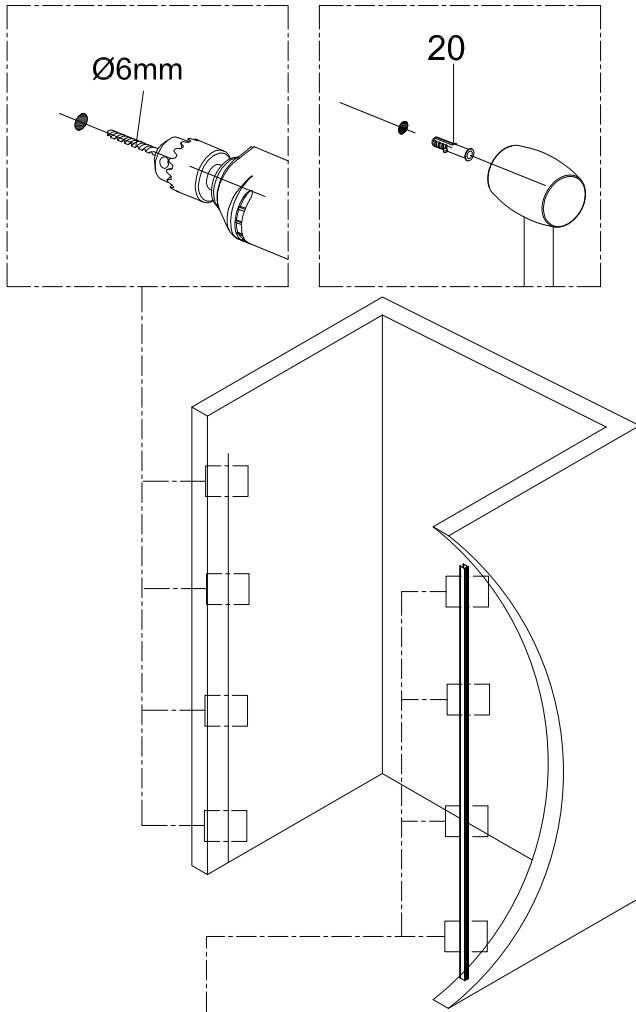
При установке двери СЛЕВА – необходимо «зеркально» расположить профили.

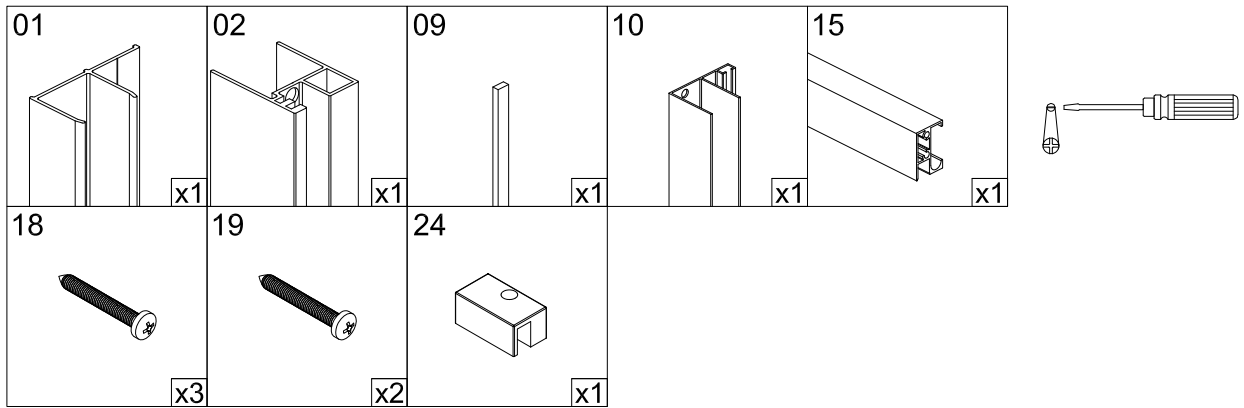
При сборке как ограждение с боковой стенкой – дополнительно см. инструкцию по сборке боковой стенки.



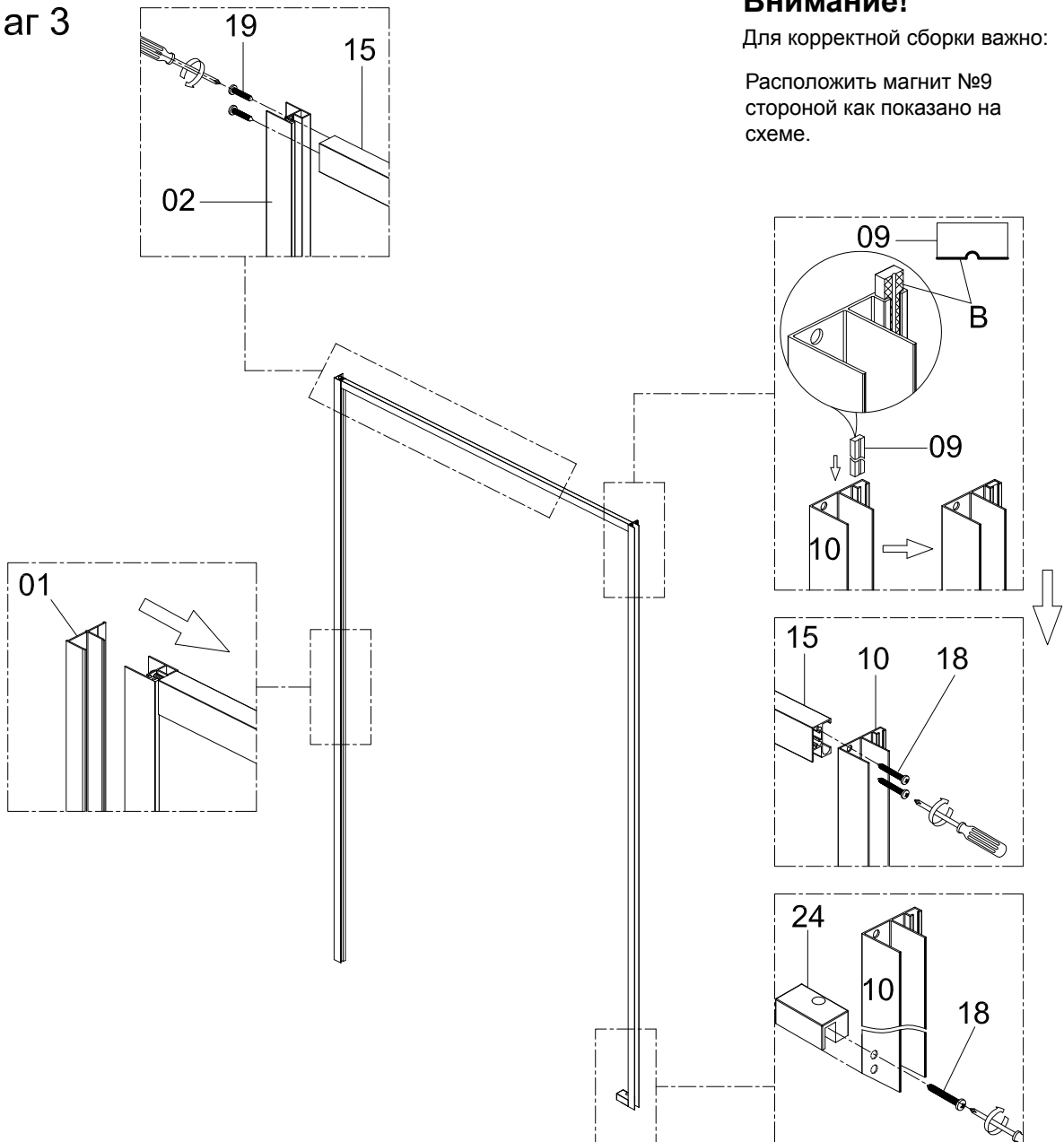


Шаг 2





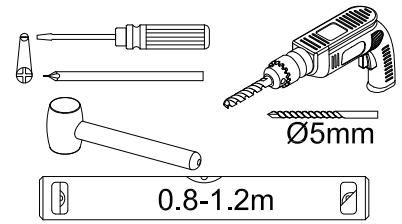
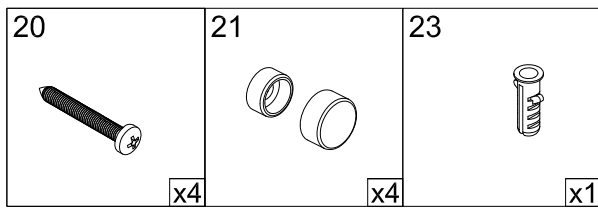
Шаг 3



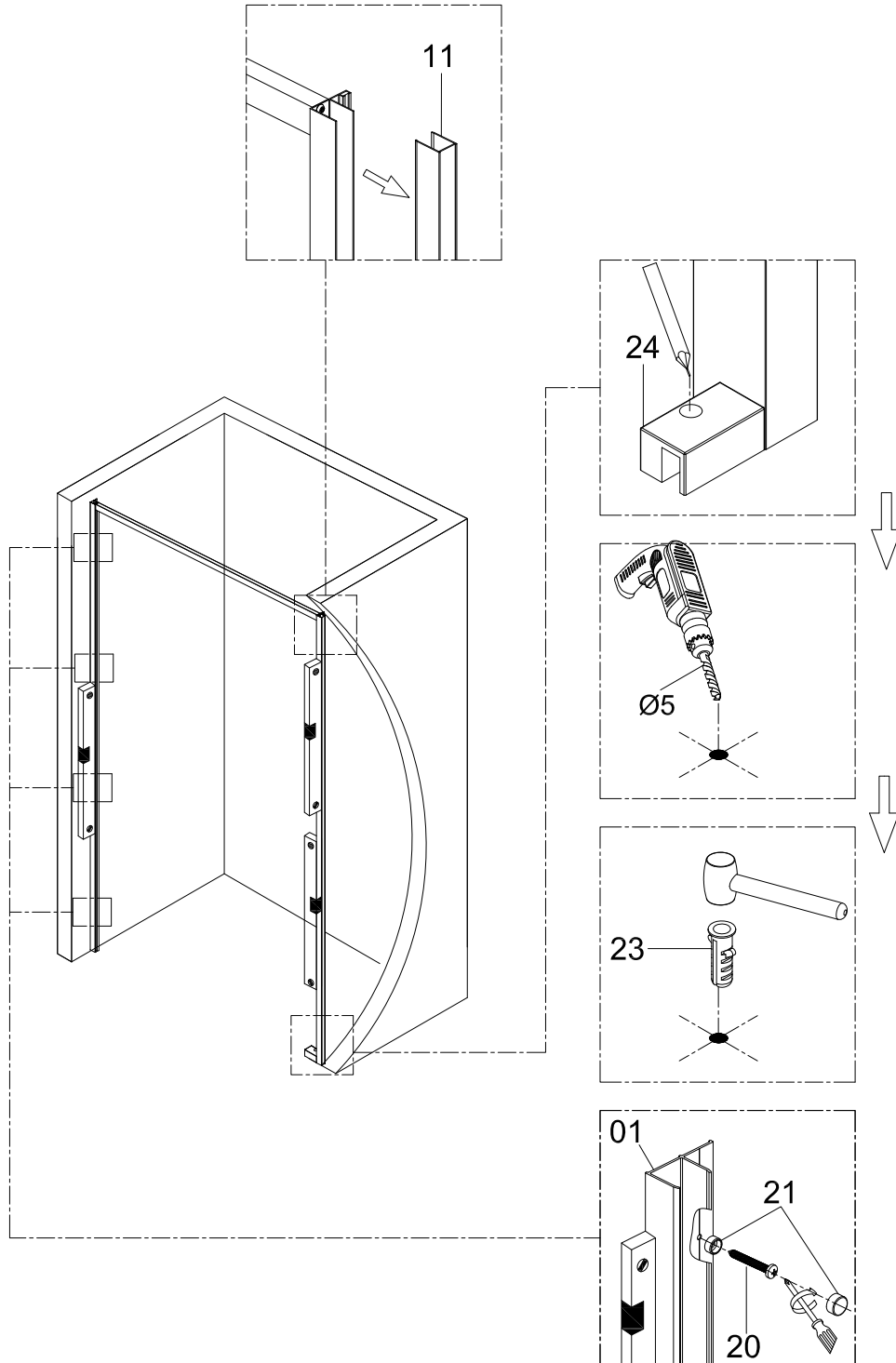
Внимание!

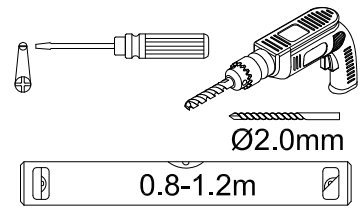
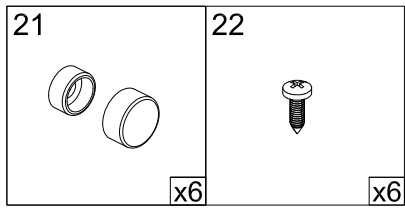
Для корректной сборки важно:

Расположить магнит №9 стороной как показано на схеме.

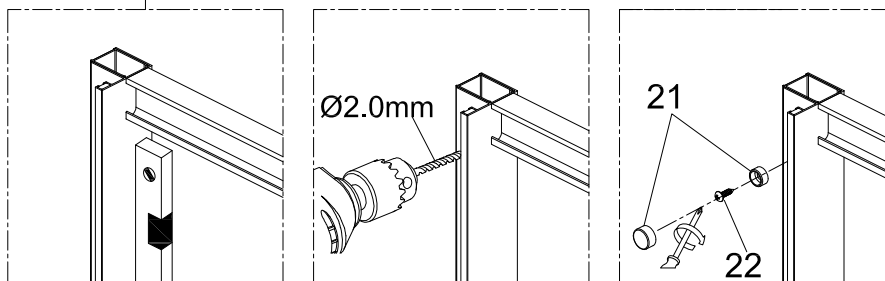
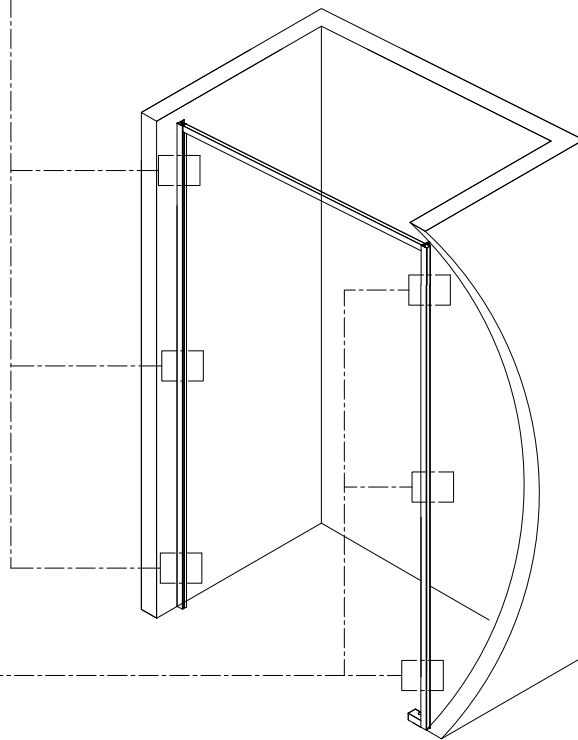
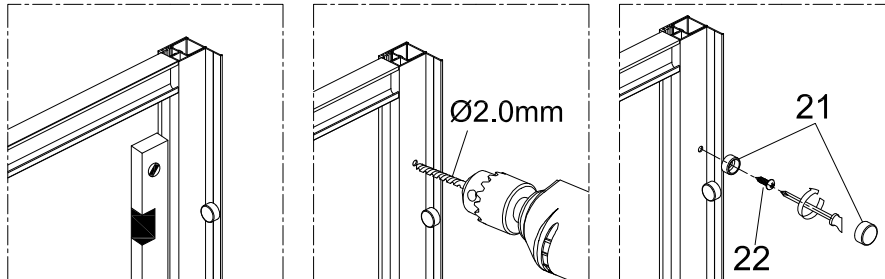


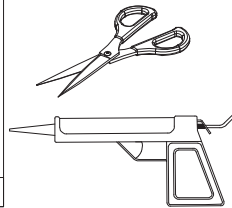
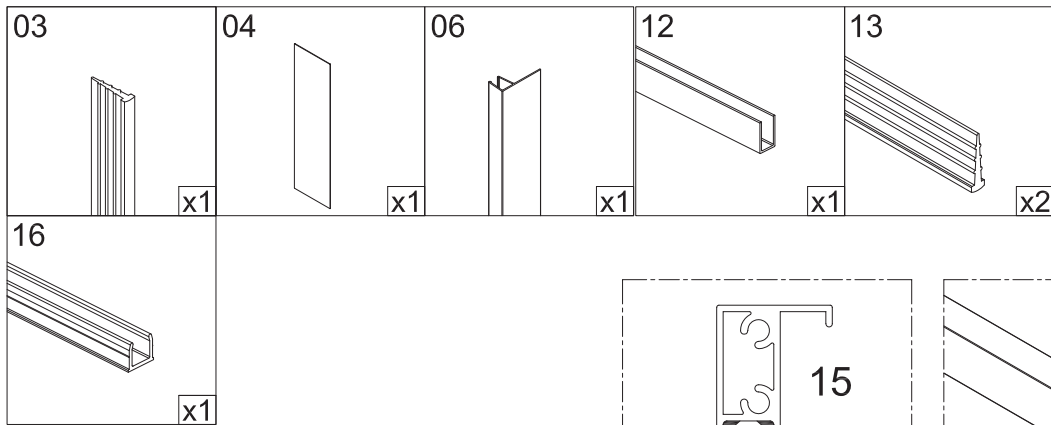
Шаг 4



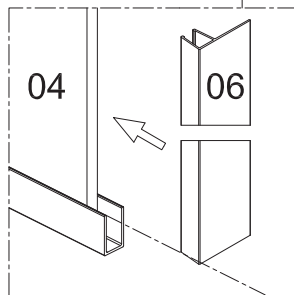
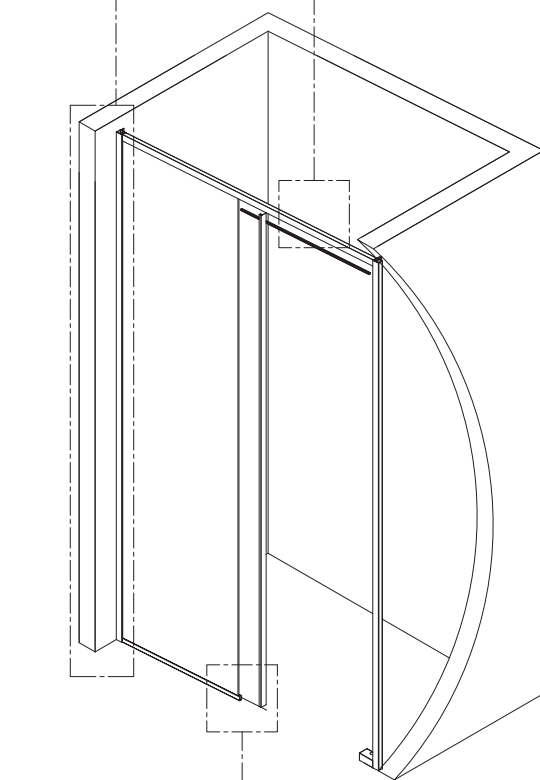
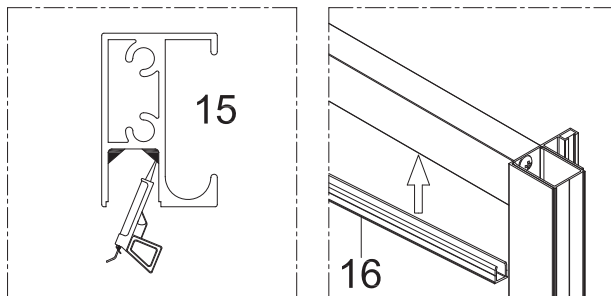
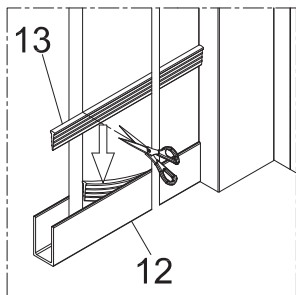
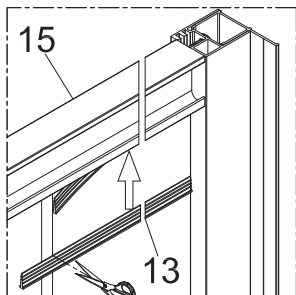
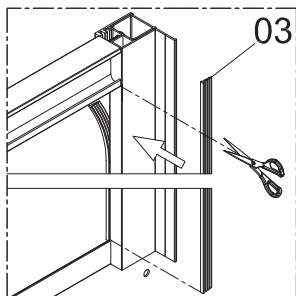
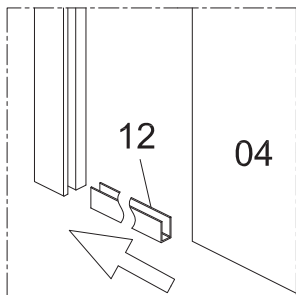


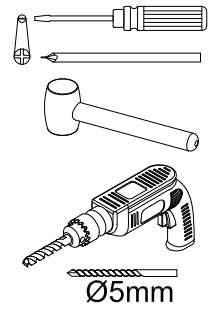
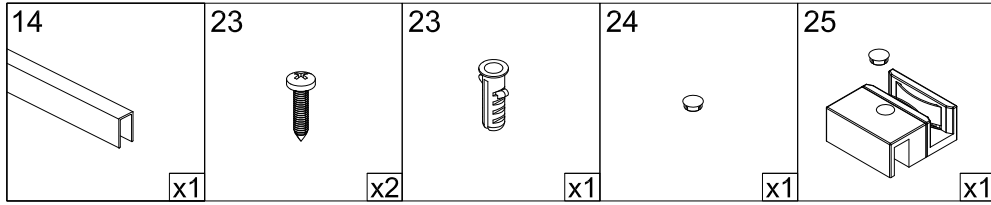
Шаг 5



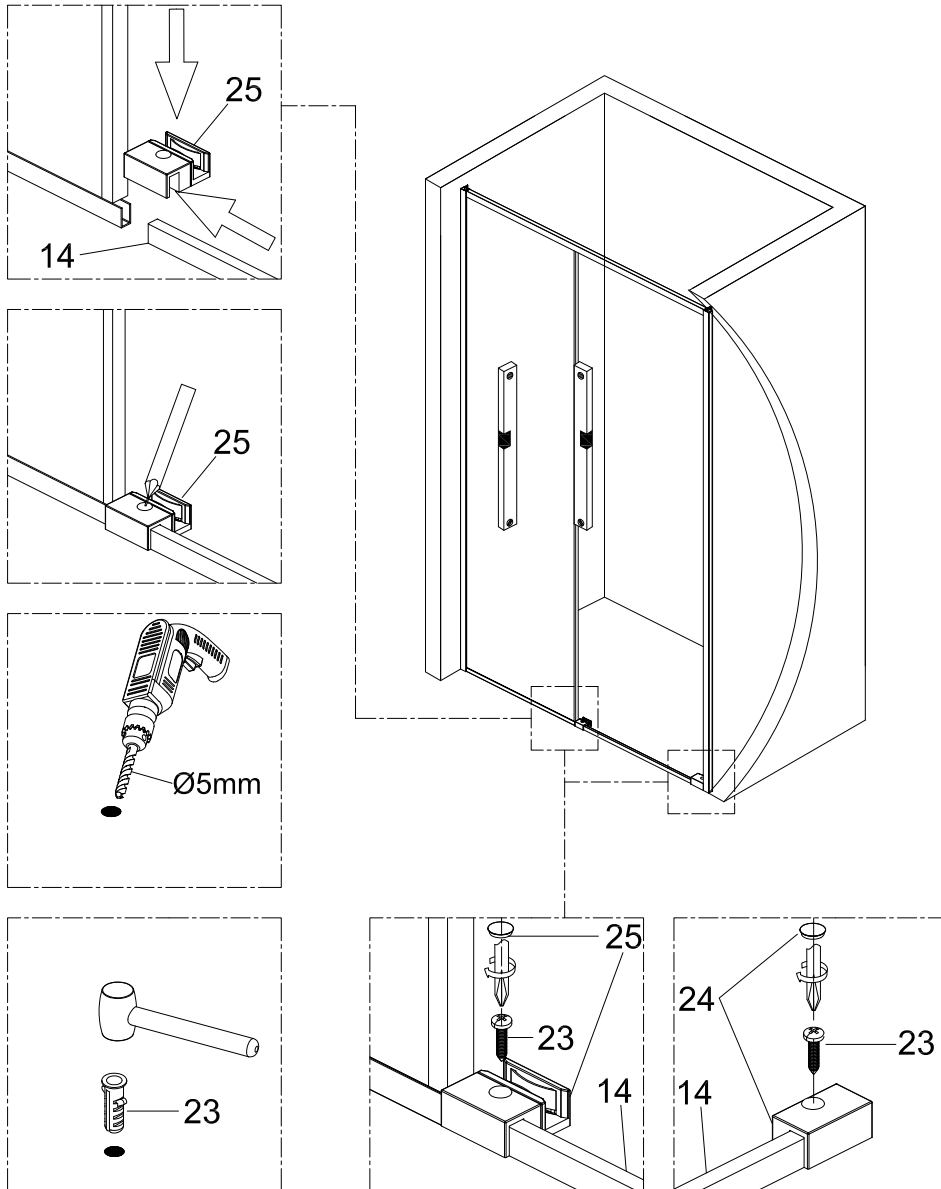
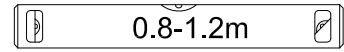


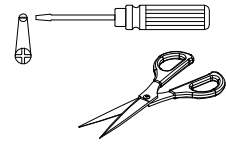
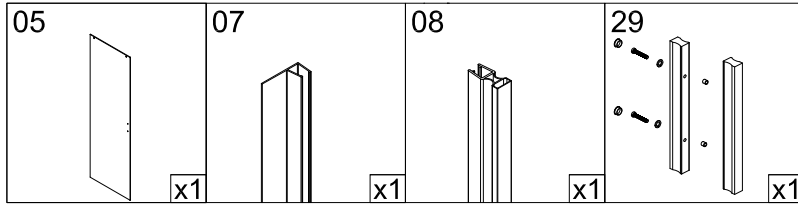
Шаг 6



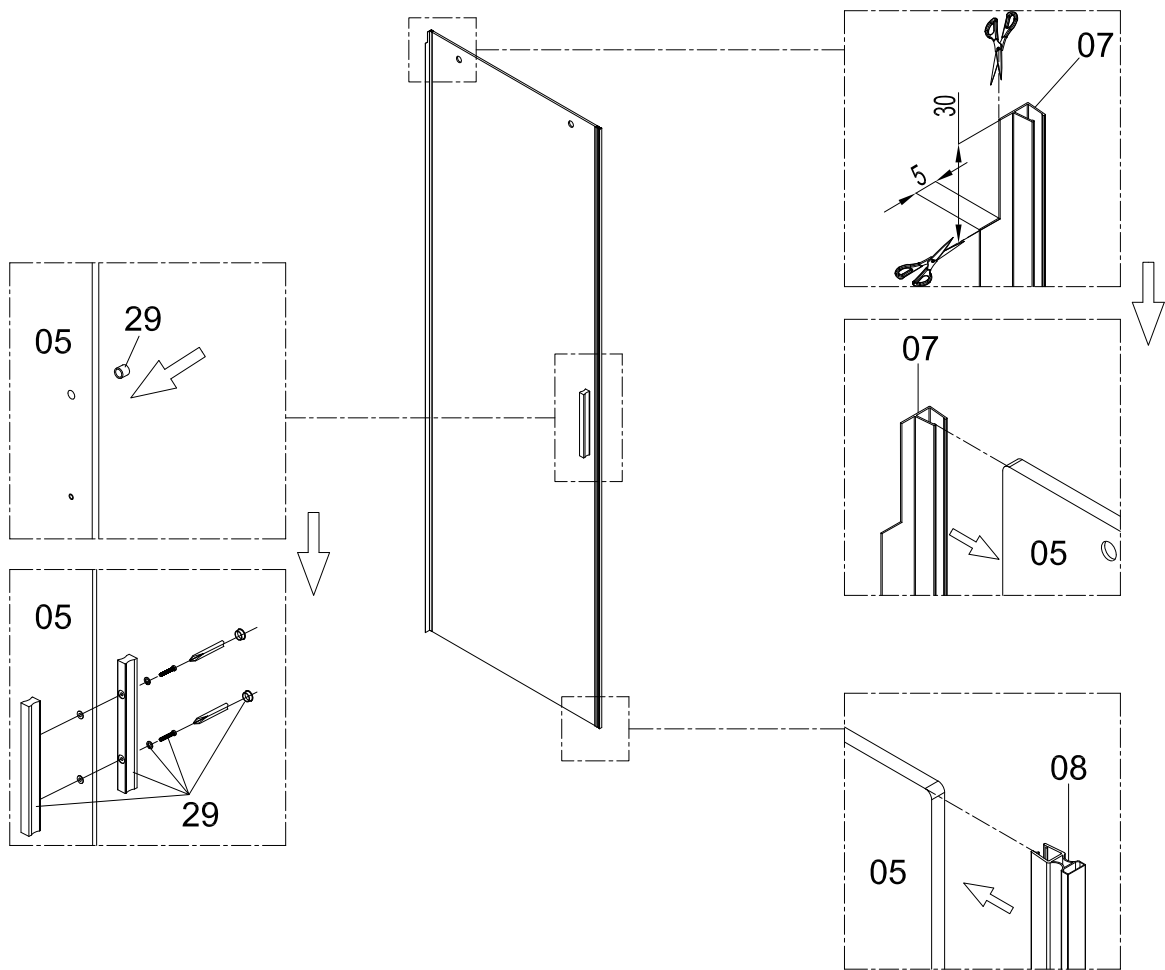


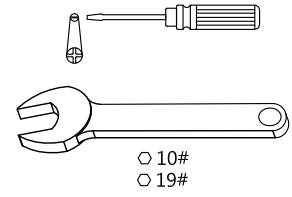
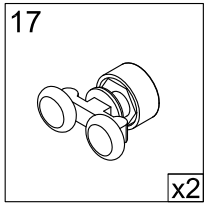
Шаг 7





Шаг 8

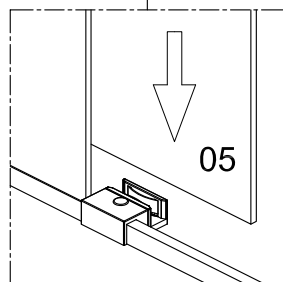
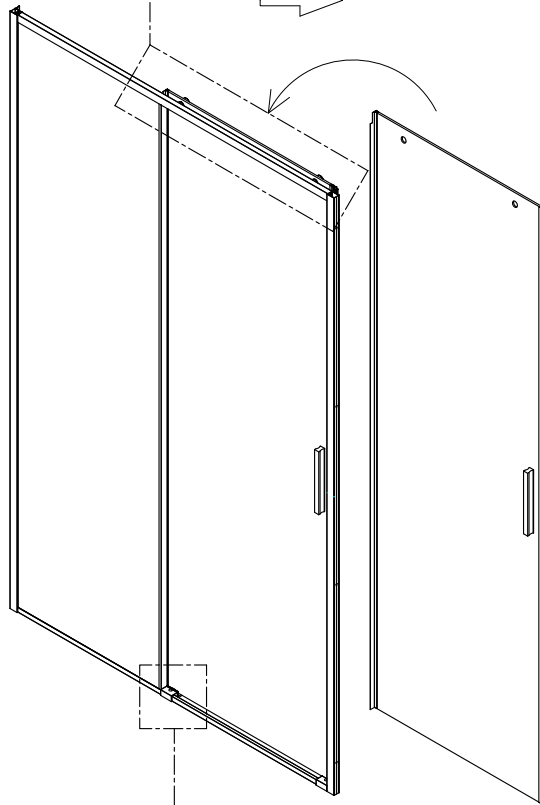
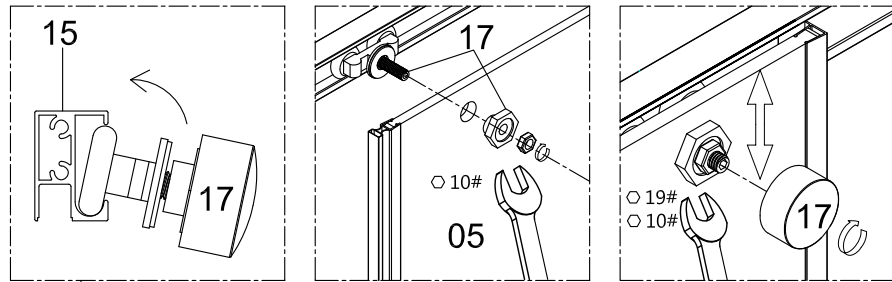


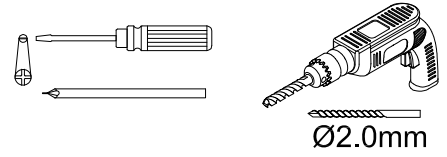
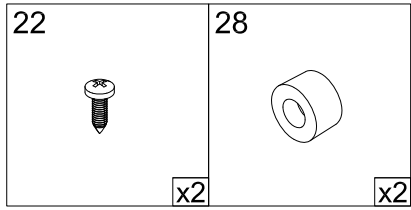


Шаг 9

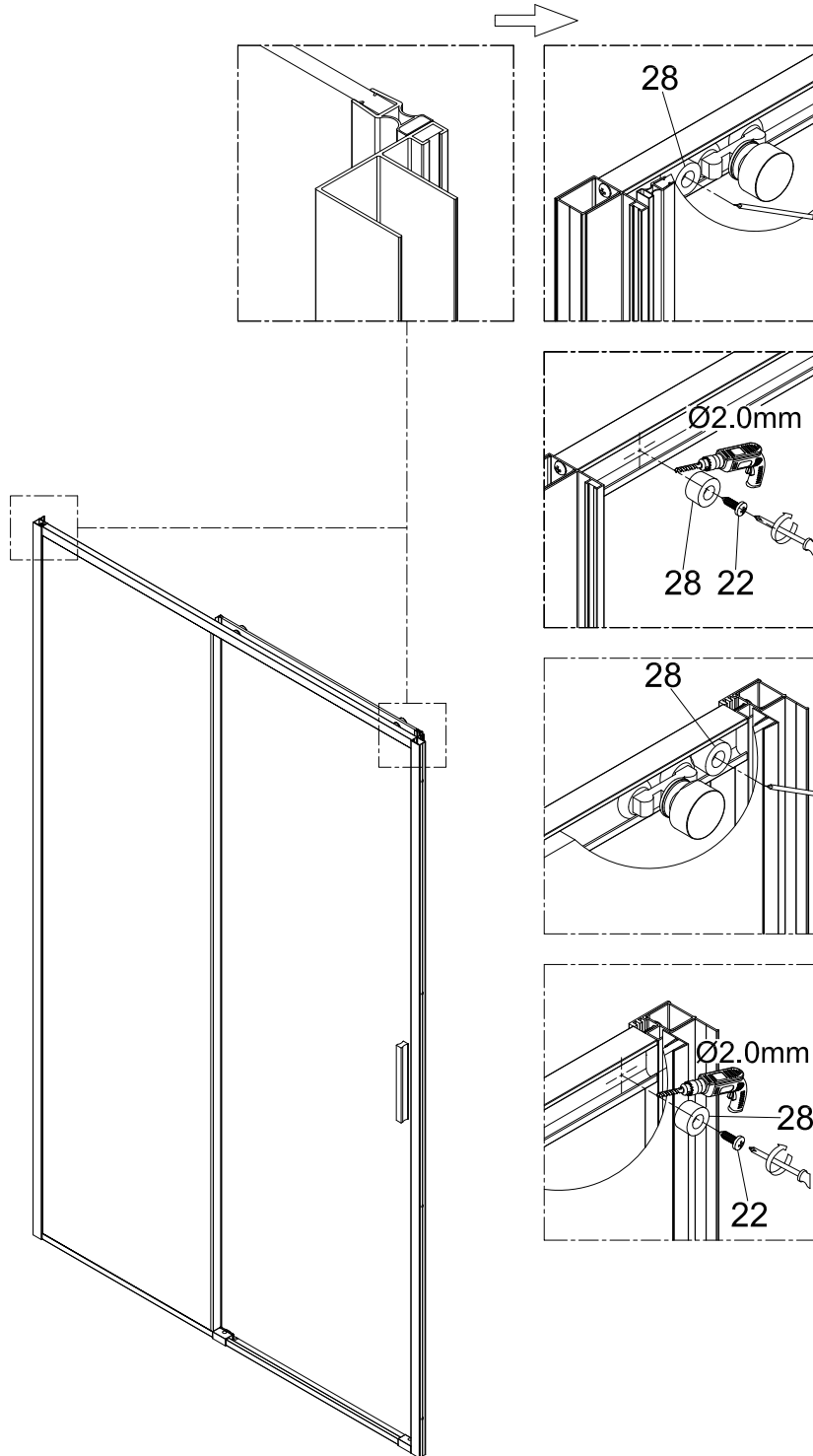
Внимание!

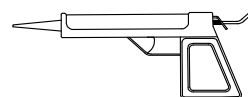
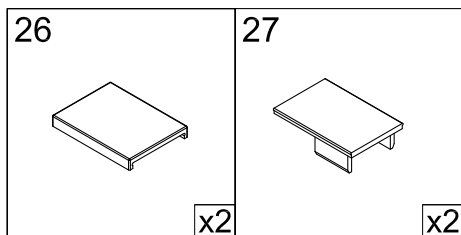
Для корректной сборки важно:
Предустановить Ролики
№17 x 2 шт. в профиль №15



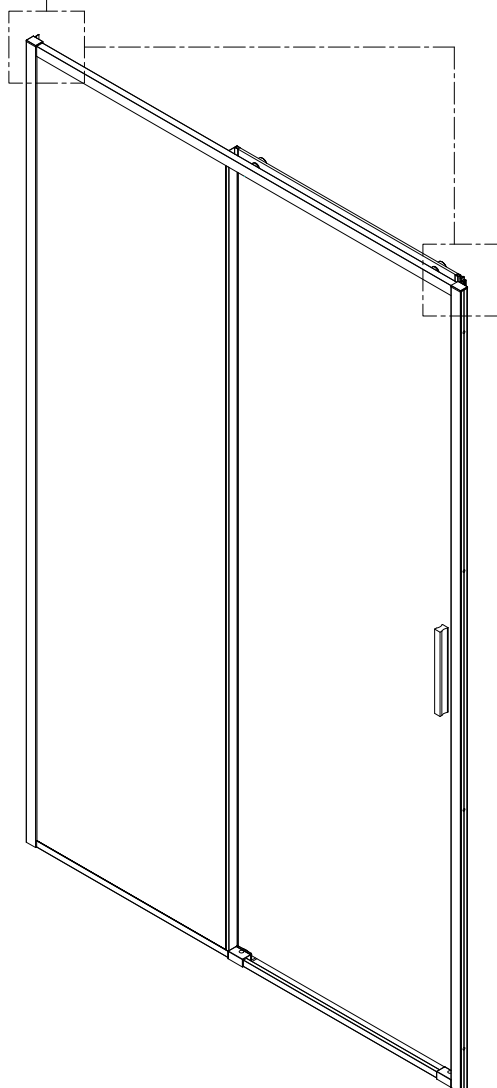
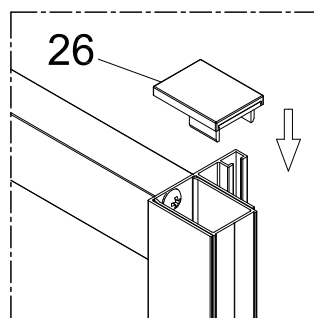
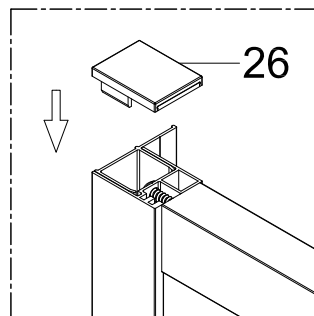
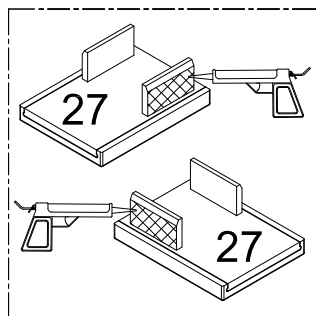
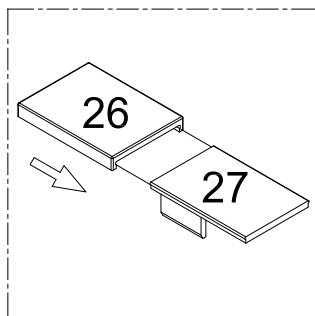


Шаг 10

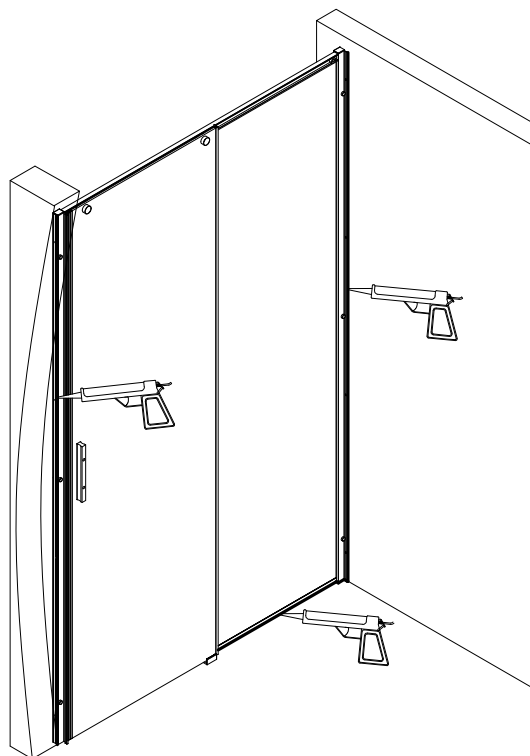
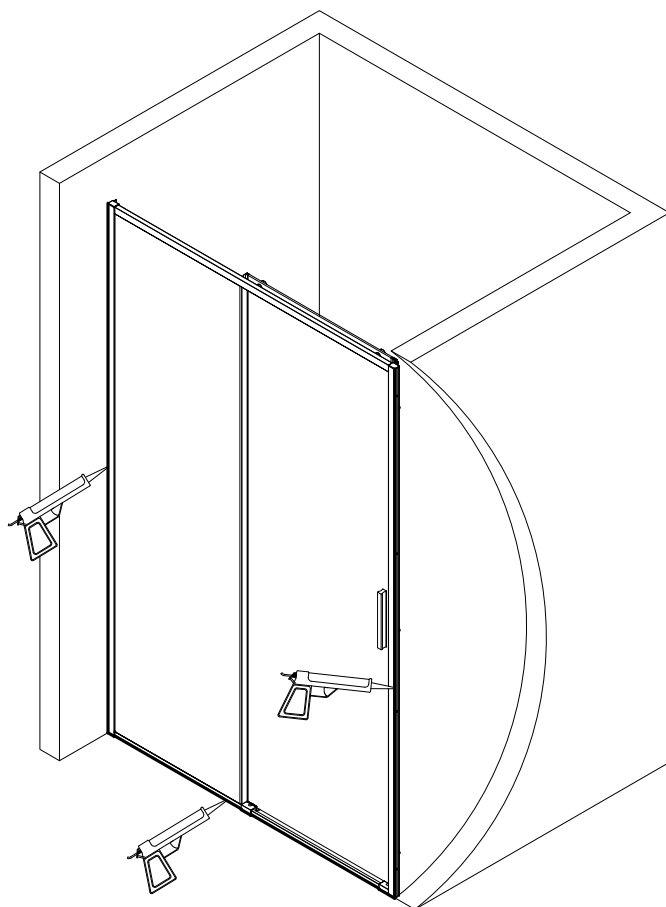
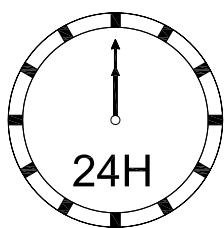
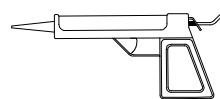




Шаг 11



Шаг 12





Тел.: +7 (495) 980 62 62
www.aquanet.ru



Производитель оставляет за собой право без предварительного уведомления покупателя вносить изменения в конструкцию, комплектацию или технологию изготовления изделия с целью улучшения его потребительских свойств.