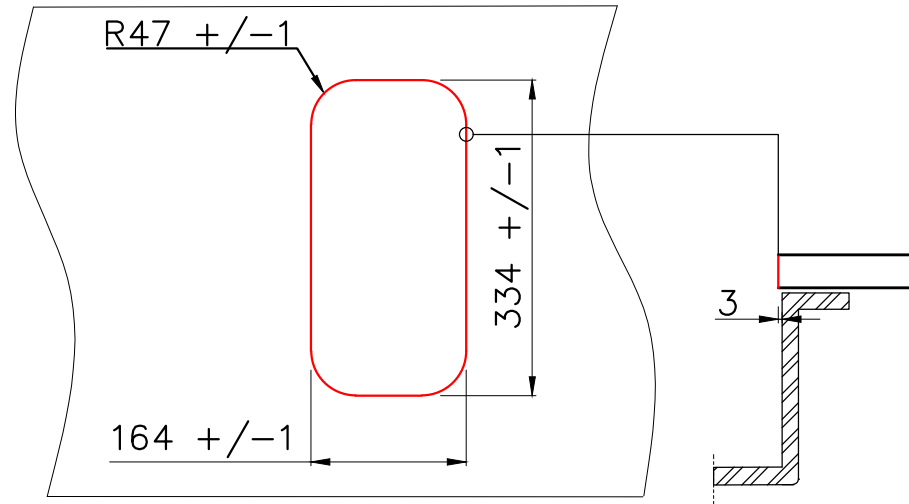
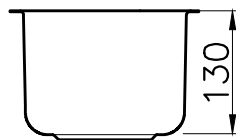
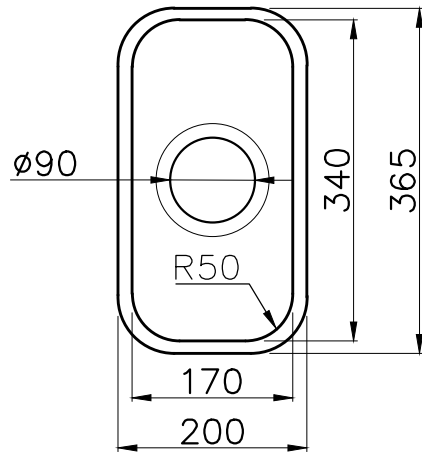


Подстольный монтаж мойки (U)



* При подстольном монтаже мойки, уточняйте размеры аксессуаров (коландер, разделочная доска)

Условные обозначения	
—	Линия выреза

* Точные размеры мойки необходимо измерять непосредственно на устанавливаемом оборудовании