

①



Установите патрубки для впускного и выпускного отверстия

②



Сделайте отметки как на рисунке выше

③



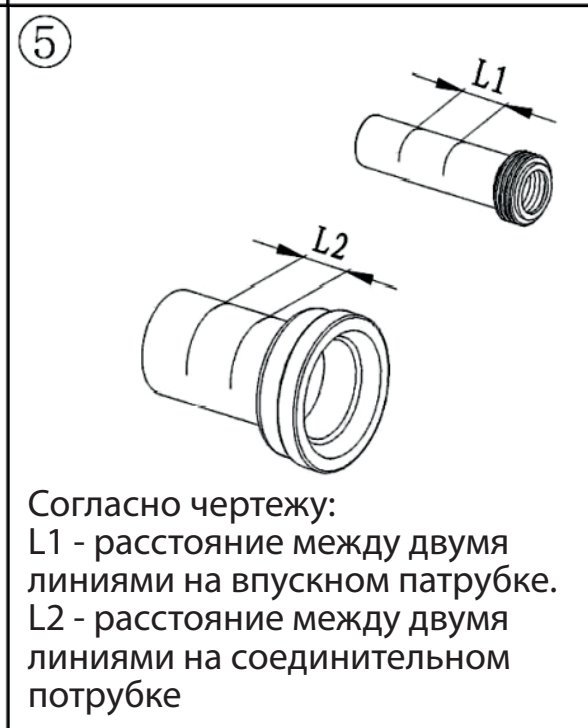
Смажьте резиновые шайбы патрубков, а затем вставьте в керамические отверстия.

④



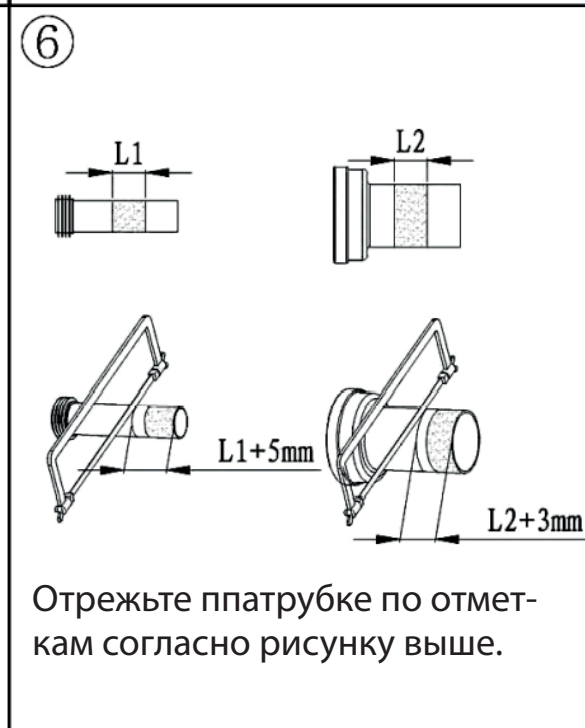
Сделайте отметки как на рисунке выше

⑤

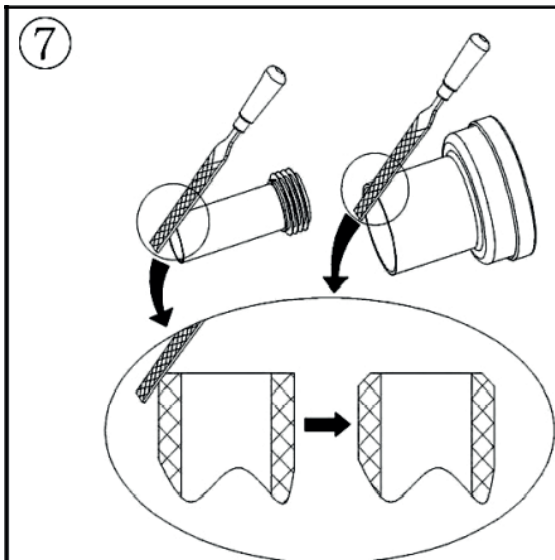


Согласно чертежу:
L1 - расстояние между двумя линиями на впускном патрубке.
L2 - расстояние между двумя линиями на соединительном патрубке

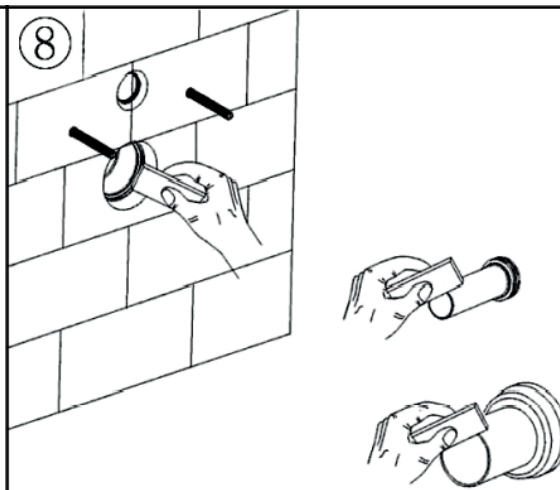
⑥



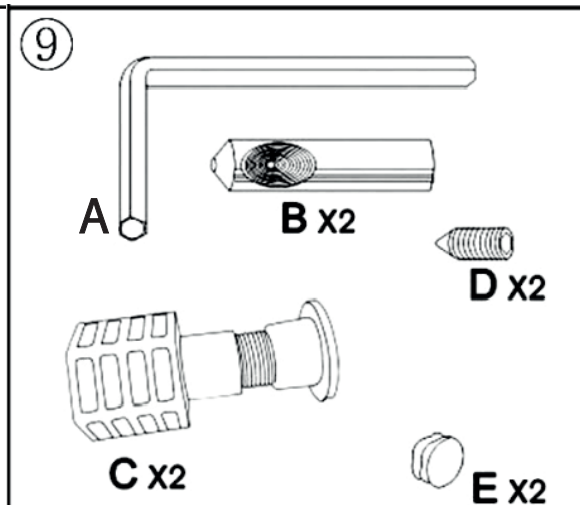
Отрежьте патрубки по отметкам согласно рисунку выше.



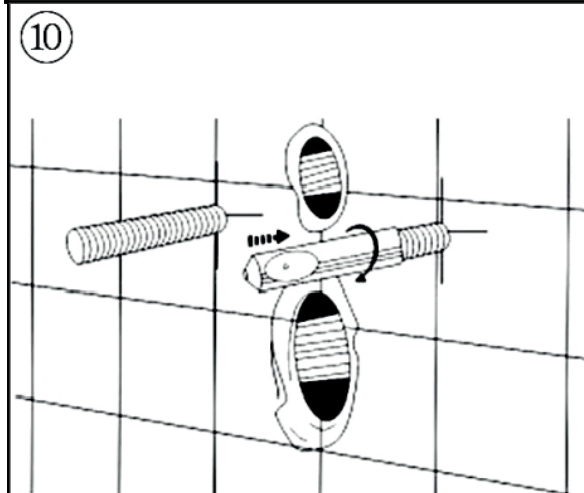
Отполируйте отрезанные поверхности под углом, чтобы убрать неровности в соответствии с чертежом



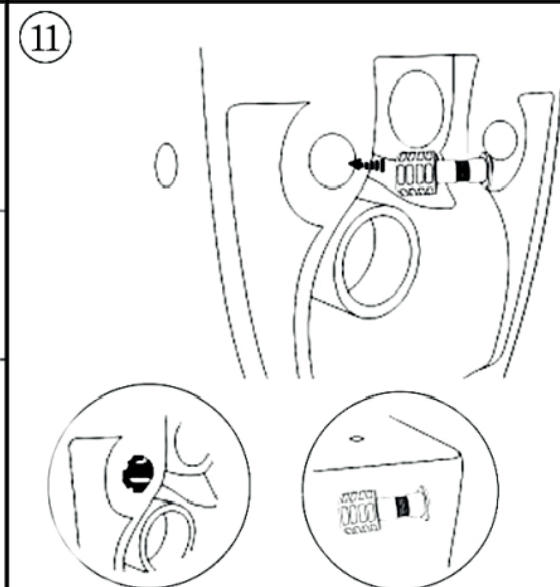
Смажьте стыковочные части впускного и выпускного патрубков



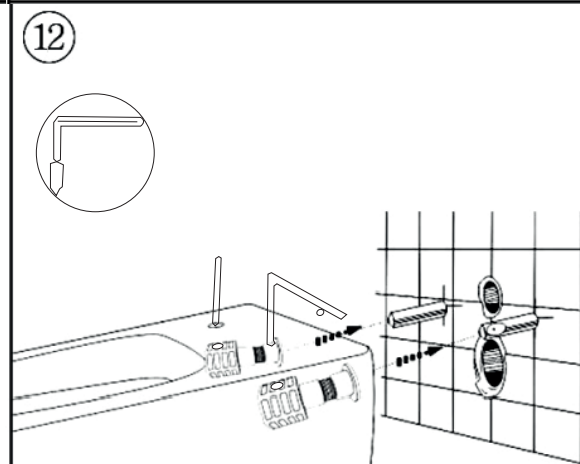
Комплектующие: часть А, В, С, D, Е



Закрепите деталь В на винт, как показано на рисунке



Вставьте часть С в установочное отверстие на унитазе



Вставьте часть С в часть В

А затем при помощи части А зафиксируйте часть D в отверстии части С