

ПАСПОРТ

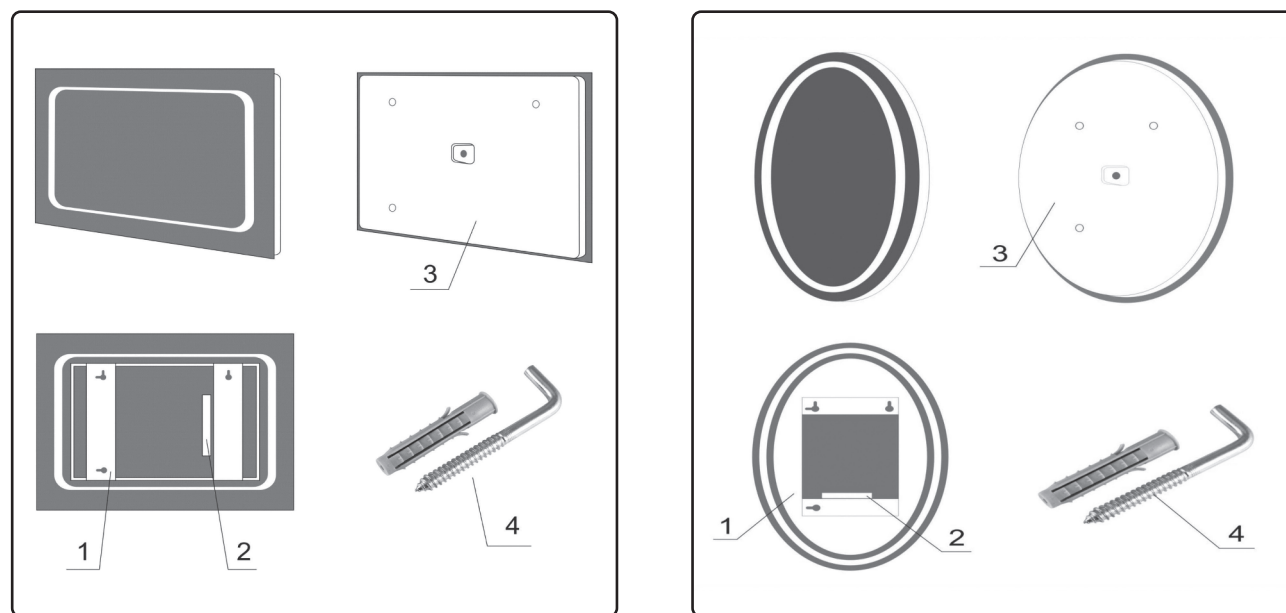
Светильник-зеркало на УПС-пластике

НАЗНАЧЕНИЕ

- Светильник-зеркало предназначен для декоративного освещения административно-общественных жилых помещений, ванных комнат и рассчитан для работы в сети переменного тока 220 В, 50 Гц.
- Соответствует требованиям нормативных документов ГОСТ Р МЭК 60598-1-2003, ГОСТ Р МЭК 598-2-97, ГОСТ Р 51318.15-99, ГОСТ Р 51514-99, ГОСТ Р 51311.3.2-2006 (Разд. 6,7), ГОСТ 51317.3-2008.e
- Светильник-зеркало имеет степень защиты от влаги и пыли IP 44, климатическое исполнение – УХЛ2.

КОМПЛЕКТ ПОСТАВКИ

- Светильник-зеркало (в сборе), 1 шт.
- Комплект крепежа (шуруп-костыль + дюбель), 1 шт.
- Упаковка, 1 шт.
- Паспорт изделия, 1 шт.



1. Зеркало с рамой; 2. Блок питания; 3. Короб из УПС пластика;
4. Крепеж (шуруп-костыль + дюбель)

ПОДГОТОВКА К УСТАНОВКЕ

Освободите помещение от непрофильных изделий и остатков строительного мусора.

Проверьте с помощью строительного уровня место установки зеркала.

Требуется особое внимание к стенам, выполненным по каркасной технологии с применением гипсокартона или его аналогов. Зеркала для ванных комнат довольно тяжелые, для неё в каркасе стены, на которую будет устанавливаться изделие, необходима установка закладных реек из прочных материалов или металлических уголков и кронштейнов.

Прежде чем приступать к сверлению стен изучите схемы разводки коммуникаций, чтобы не повредить кабели электропроводки, разводки отопления или водопровода и не нанести вреда.

При установке пользуйтесь строительным уровнем.

ПОРЯДОК МОНТАЖА

1. Измерьте расстояние между центрами навесов, установленных на тыльной стороне зеркала;
2. Отметьте на стене этот размер на выбранной высоте для размещения дюбелей;
3. Навесьте изделие на несущие скобы, прикрепленные к стене. **ТРЕБОВАНИЯ ПО ТЕХНИКЕ БЕЗОПАСНОСТИ** Установка, чистка светильника и замена компонентов (светодиодной ленты, блока питания) производится только при отключенном питании. Для зеркал с подогревом подключение к электрической сети необходимо производить через устройство защитного отключения.

ПРАВИЛА ЭКСПЛУАТАЦИИ

Эксплуатация светильника производится в соответствии с «Правилами технической эксплуатации электроустановок потребителей».

При уходе за зеркалами не рекомендуется применять жидкости для чистки окон – от них зеркала могут мутнеть и покрываться пятнами. Для очистки зеркального полотна рекомендуем использовать мягкую ткань, чтобы не поцарапать полотно, и специализированные средства для чистки зеркал.

Сенсорный датчик

В зависимости от модели зеркала может быть установлен сенсорный датчик. Датчик расположен в нижнем торце зеркала и место их нахождения промаркировано специальной наклейкой. Для корректной работы, расстояние от датчика до ближайших предметов должно составлять не менее 15 см.

Маркировка LED

Полупроводниковые источники света LED – современное средство освещения. LED-подсветка (от англ. Light-Emitting Diode) обеспечивает высокий уровень безопасности. Светильники не содержат вредных веществ, не имеют побочного ультрафиолетового или инфракрасного излучения, не требуют специальной утилизации. Рекомендуются для использования во влажной среде.

СВИДЕТЕЛЬСТВО О ПРИЕМКЕ

Светильник соответствует ТУ и признан годным к эксплуатации.

Дата выпуска _____

Контролер _____

Упаковщик _____

Светильник сертифицирован. Сертификат соответствия № РОСС RU.AB75.B01634

