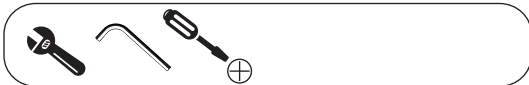


Not included / Non incluso / Non Inclus / Nie zawarty/ No incluido / Nao incluido

1



A1



A2



D1



D2



DISPONIBILE SOLO PER ALCUNE SERIE  
AVAILABLE ONLY FOR SOME SERIES

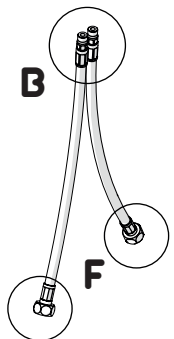
ANELLO DI GUIDA  
GUIDE RING



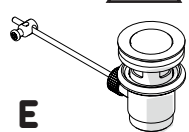
119/1



C2

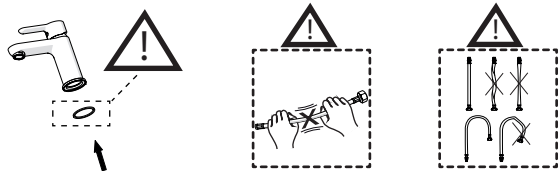
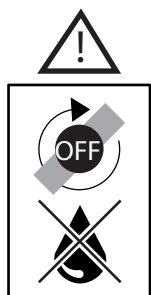
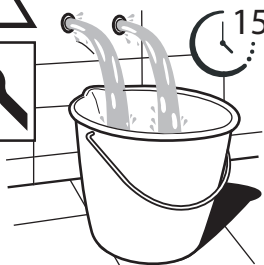
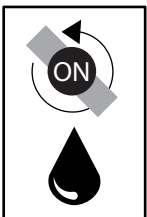


119/1

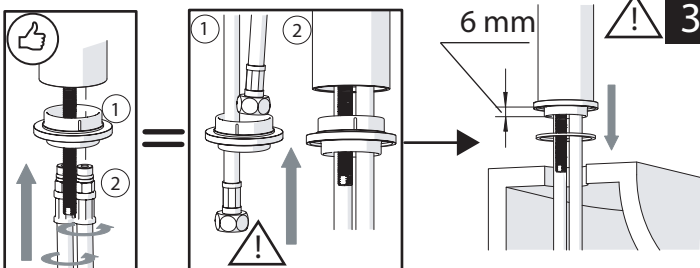
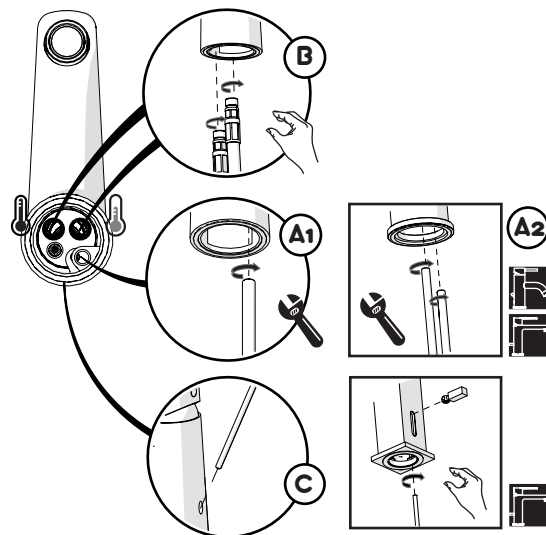


C

F

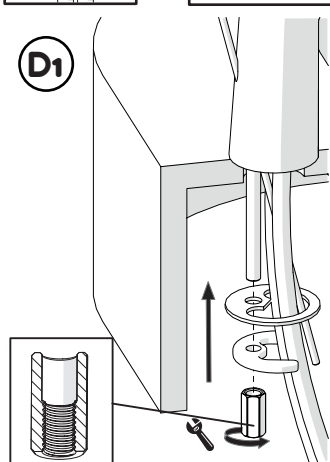


2

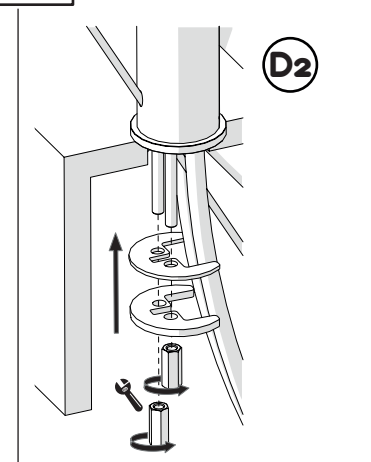


3

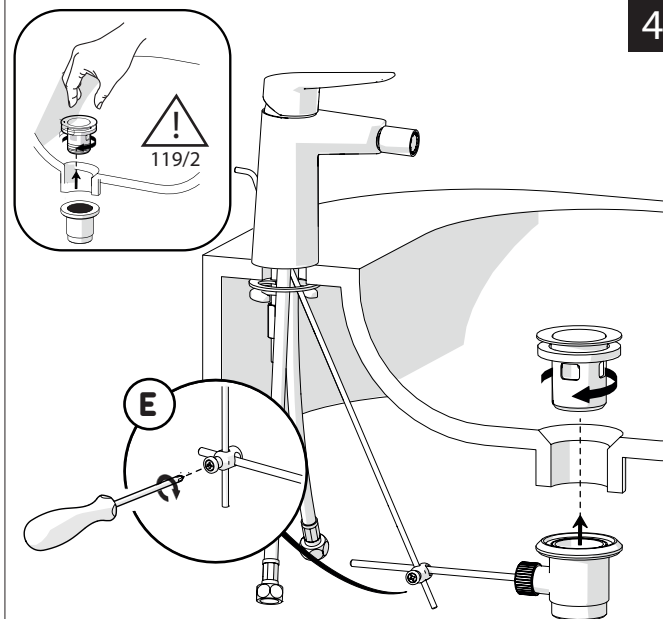
D1



D2



4



5

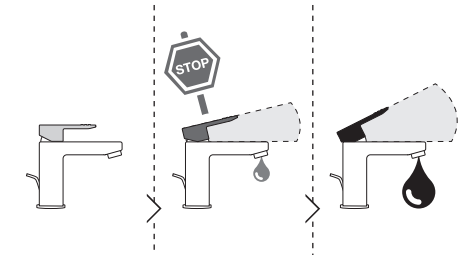


**-50%**

Dispositivo limitatore "dinamico" della portata d'acqua "50%"  
"Dinamic" flow rate restrictor "50%"

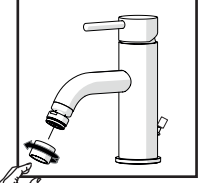
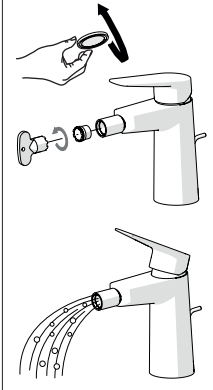
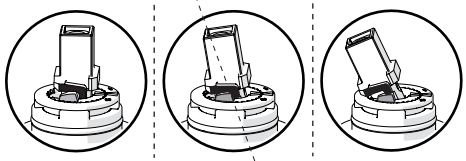


**CLOSE**      **ON 50%**      **ON 100%**



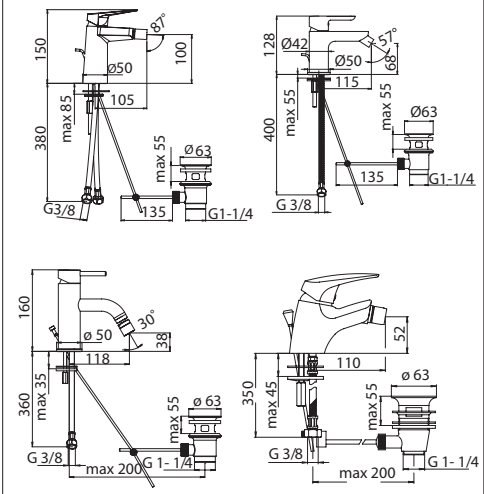
Posizione di chiusura      Posizione di risparmio acqua "50% portata"      Posizione di apertura totale 100% portata

Closed position      Position of water saving "50% capacity"      100% Fully open flow

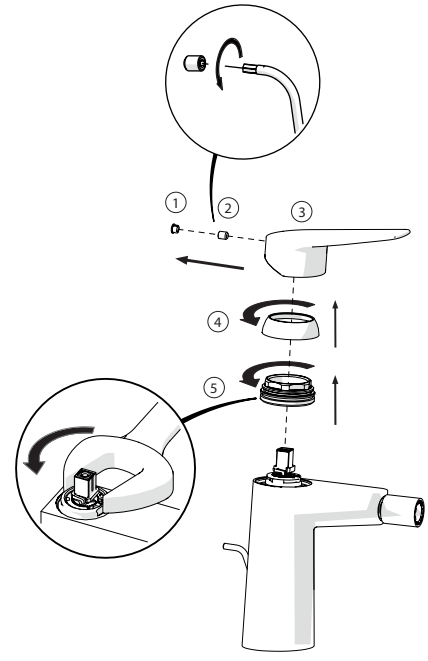
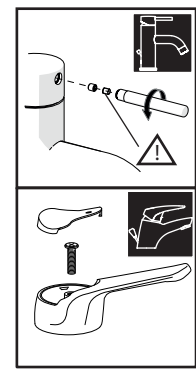


ESEMPI DISEGNO TECNICO  
EXAMPLES OF TECHNICAL DRAWING

**6**



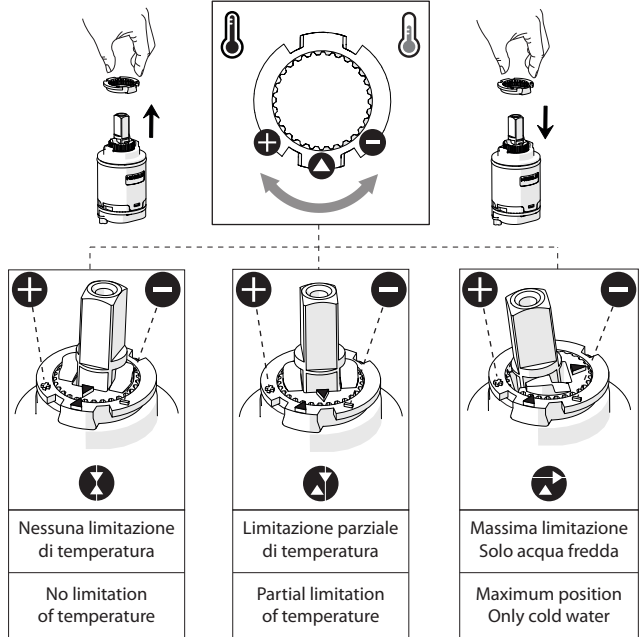
**7**



**8**

Per limitare la temperatura estrarre il limitatore e riposizionarlo nella posizione che si desidera

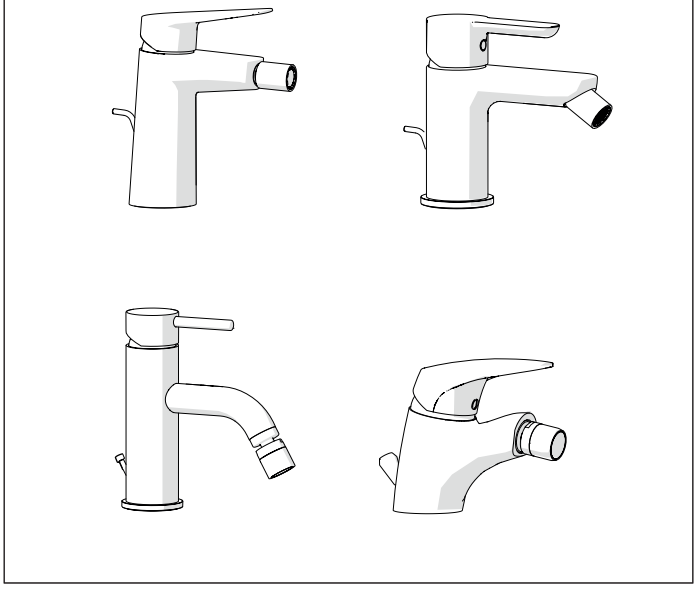
Extract the limiter and put it in correct position to limit temperature



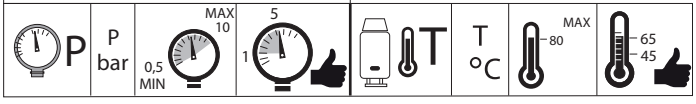
www.nobili.it

119

**NOBILI**



**PRIMA DI INIZIARE / BEFORE STARTING**



**PULIZIA / CLEANING**



IISTR00119#---STD



REV2.10/2015