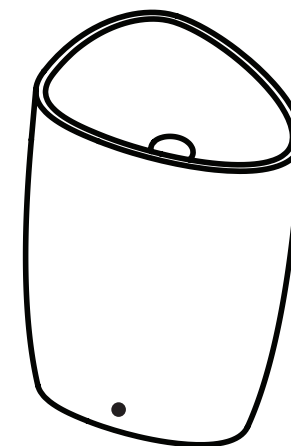


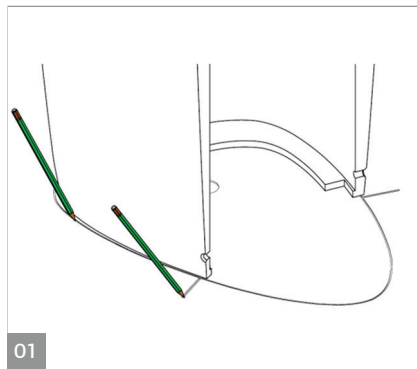
# Allen Brau

ALLEN BRAU 33605 Bielefeld, Germany  
[www.allenbrau.ru](http://www.allenbrau.ru) | [www.allenbrau.de](http://www.allenbrau.de)

## ИНСТРУКЦИЯ ПО УСТАНОВКЕ НАПОЛЬНОЙ РАКОВИНЫ



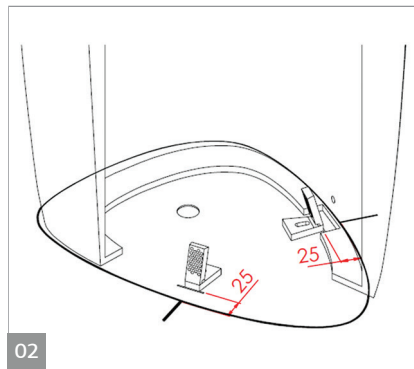
## ИНСТРУКЦИЯ ПО УСТАНОВКЕ НАПОЛЬНОЙ РАКОВИНЫ



01

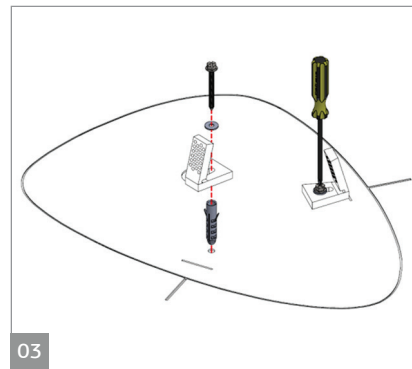
Временно поместите раковину на заранее подготовленное ровное место. Нарисуйте контур изделия на полу.

Отметьте положение установочных отверстий на полу.



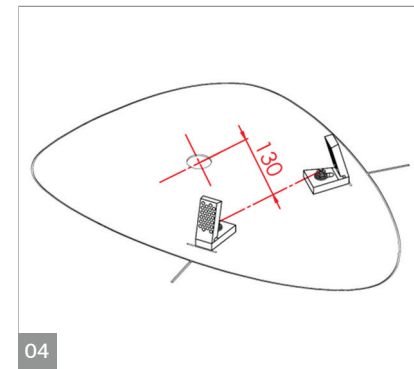
02

Отметьте место установки с обеих сторон и поместите монтажные кронштейны внутрь с зазором 25 мм от края. Расположите монтажные кронштейны, как показано на рисунке.



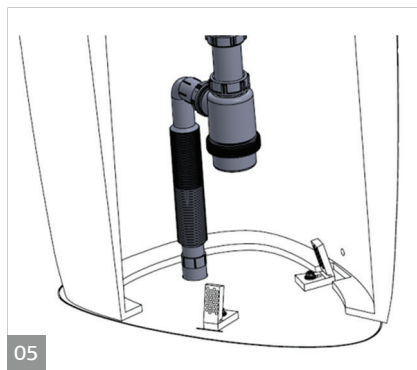
03

Прикрутите монтажный кронштейн к полу.



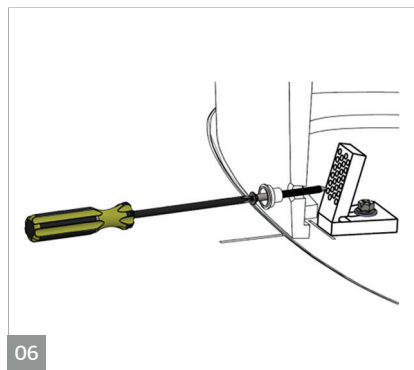
04

Центр сливного отверстия должен находиться на расстоянии примерно 130 мм от центра монтажного кронштейна.



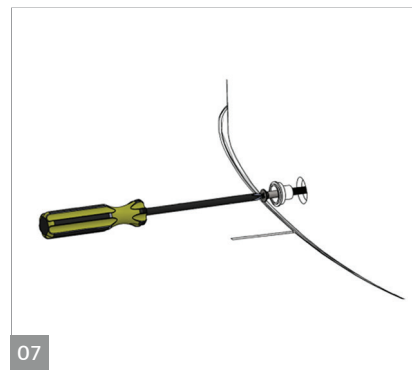
05

Установите один конец сливной трубы в раковину, а другой – в отверстие в полу. Установите раковину на место.



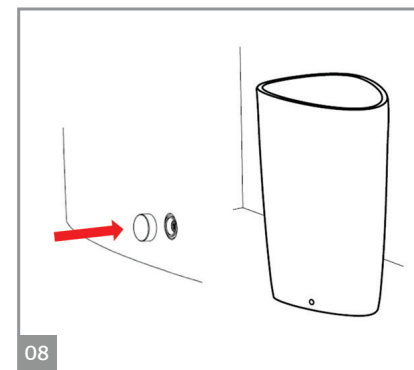
06

Установите стопорные кольца и винты с обеих сторон раковины. Винты должны захватывать одно из отверстий в монтажном кронштейне.



07

Затяните винты с обеих сторон, чтобы прикрепить раковину к полу.



08

Закройте винты декоративными заглушками.