

RU

ИНСТРУКЦИЯ ПО УСТАНОВКЕ СМЕСИТЕЛЯ КОЛЛЕКЦИИ ORIGIN BIT

Смеситель для умывальника

Смеситель для умывальника с гигиеническим душем

Смеситель для умывальника с поворотным изливом
и гигиеническим душем

Смеситель для умывальника с поворотным изливом

Смеситель для ванны/душа с универсальным
изливом и душевым набором

Смеситель для ванны/душа

Смеситель для душа

Встраиваемый смеситель для душа/

Встраиваемый смеситель с гигиеническим душем

Уважаемый покупатель!

Благодарим Вас за то, что приобрели смеситель торговой марки RedBlu by Damixa!

Смесители RedBlu by Damixa – это премиальное качество и скандинавский дизайн по доступной цене. Благодаря сертифицированной компонентной базе, адаптированной к водопроводным сетям Восточной Европы, наша продукция прослужит вам очень долго.

Убедительная просьба перед эксплуатацией ознакомиться с данной инструкцией.

Комплект поставки

Смеситель для умывальника / Смеситель для умывальника с поворотным изливом

Корпус смесителя 1 шт.

Подводка для воды 2 шт.

Комплект крепления 1 компл.

Инструкция изделия 1 шт.

Смеситель для умывальника с гигиеническим душем

Корпус смесителя 1 шт.

Подводка для воды 2 шт.

Комплект крепления 1 компл.

Гигиенический душ 1 шт.

Шланг 1 шт.

Инструкция изделия 1 шт.

Смеситель для ванны/душа / Смеситель для душа

Корпус смесителя 1 шт.

Эксцентрические переходники 2 шт.

Декоративные розетки 2 шт.

Инструкция изделия 1 шт.

Смеситель для ванны/душа с универсальным изливом и душевым набором

Корпус смесителя 1 шт.

Эксцентрические переходники 2 шт.

Декоративные розетки 2 шт.

Универсальный излив 1 шт.

Душевая лейка 1 шт.

Шланг с прокладками 1 шт.

Настенный держатель 1 шт.

Инструкция изделия 1 шт.

Встраиваемый смеситель для душа

Корпус смесителя 1 шт.

Инструкция изделия 1 шт.

Встраиваемый смеситель с гигиеническим душем

Корпус смесителя 1 шт.

Гигиенический душ 1 шт.

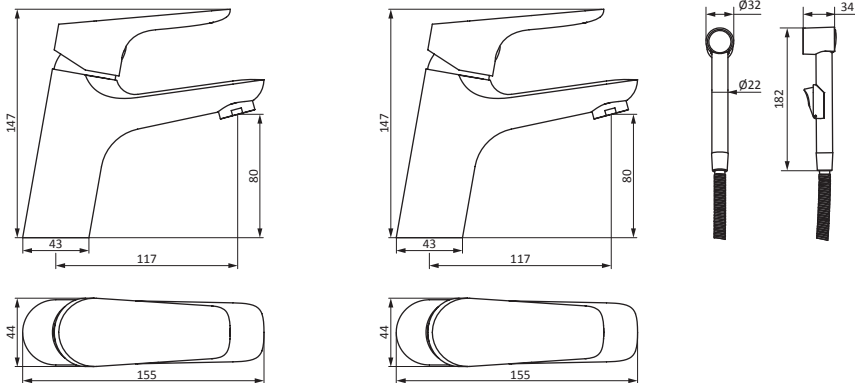
Держатель для гигиенического душа 1 шт.

Шланг с прокладками 1 шт.

Инструкция изделия 1 шт.

Смеситель для умывальника 770210000/770210200/770210300

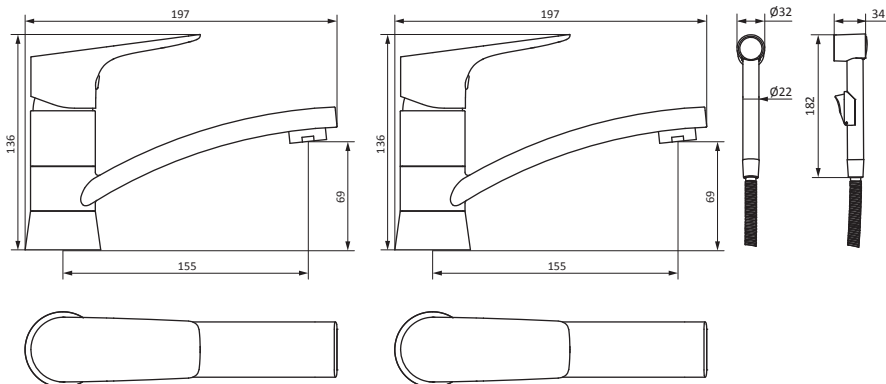
Смеситель для умывальника с гигиеническим душем 770300000



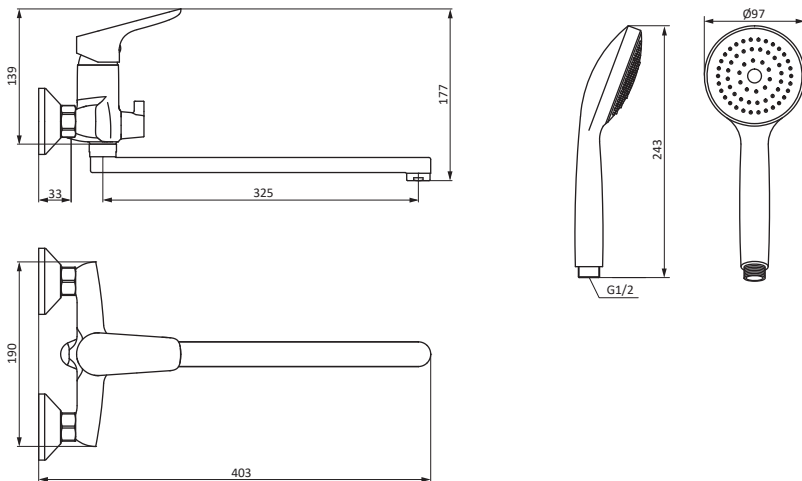
Смеситель для умывальника с поворотным изливом 770220000

Смеситель для умывальника с поворотным изливом

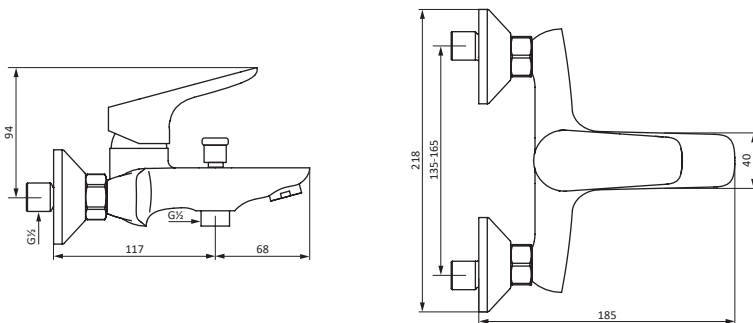
и гигиеническим душем 770230000



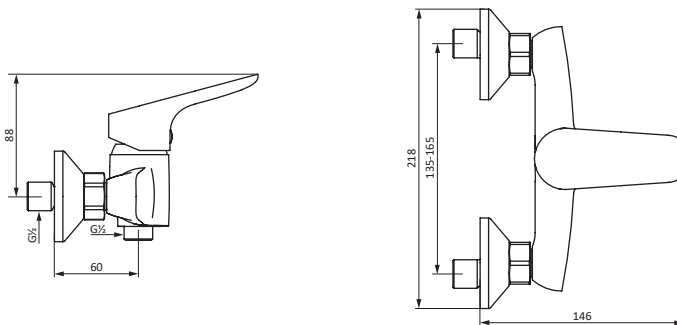
Смеситель для ванны/душа с универсальным изливом и душевым набором 779500000



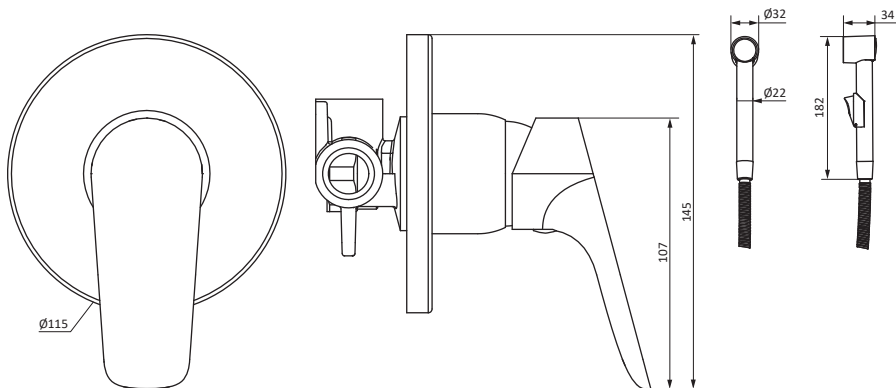
**Смеситель для ванны/душа
771000000/771000200/771000300**



**Смеситель для душа
772000000**



**Встраиваемый смеситель для душа 777500000
Встраиваемый смеситель для душа с гигиеническим душем
и держателем 777510000**



Установка смесителя для умывальника

1. Отключите систему водоснабжения.
2. Присоедините гибкую подводку к смесителю.
3. **ВАЖНО!** Гибкую подводку следует вкручивать в корпус смесителя только вручную, без использования инструментов и приложения чрезмерных усилий во избежание повреждений.
4. Закрепите смеситель на санитарно-техническом изделии, используя входящий в комплект крепеж.
5. Подключите гибкую подводку к системе водоснабжения: правый шланг подводки к подаче холодной воды, левый – горячей.
6. Подключение смесителя рекомендуется производить со снятым (открученным) аэратором – во избежание засорения при первом пуске воды.
7. Включите систему водоснабжения, проверьте при закрытом положении смесителя герметичность всех соединений. При необходимости произведите дополнительную затяжку и герметизацию соединений.
8. Откройте подачу горячей и холодной воды на небольшой промежуток времени, после чего закройте подачу воды и установите (закрутите) аэратор на место.

Установка смесителя для ванны/душа, смесителя для ванны и душа с универсальным изливом и душевым набором, смесителя для душа

1. Отключите систему водоснабжения. Ввинтите эксцентриковые переходники в трубы системы водоснабжения, предварительно уплотнив резьбовую часть изоляционным материалом. Подберите положение эксцентриковых переходников, при котором они совпадут и будут соответствовать присоединительному положению смесителя. Положение смесителя должно быть горизонтальным.
2. Подключение смесителя рекомендуется производить со снятым (открученным) аэратором – во избежание засорения при первом запуске воды.
3. Установите на эксцентриковые переходники декоративные розетки и, используя инструмент с мягкими накладками, присоедините корпус смесителя. У смесителя для ванны/душа с универсальным изливом – прикрутите излив.
4. Включите систему водоснабжения, проверьте при закрытом положении смесителя герметичность всех соединений. При необходимости произведите дополнительную затяжку и герметизацию соединений.
5. Откройте подачу горячей и холодной воды на небольшой промежуток времени, после чего закройте подачу воды и установите (закрутите) аэратор на место.
6. Для смесителя для ванны/душа с универсальным изливом и душевым набором присоедините душевую лейку к шлангу, используя прокладки из комплекта. Подключите шланг к выходу для душа на корпусе смесителя. Установите настенный держатель для душевой лейки в удобное для вас место.

Установка встраиваемого смесителя для душа

1. Отключите систему водоснабжения.
 2. Убедитесь, что соединительные размеры соответствуют техническим данным смесителя.
- Важно!** Подсоединение холодной и горячей воды указано на корпусе смесителя (горячая вода — слева, холодная вода — справа). Выход на душ должен быть направлен вверх.

3. Подсоедините корпус смесителя к водоснабжению и шлангу для душа без декоративной накладке и рукоятки.
4. Включите систему водоснабжения, проверьте при закрытом положении смесителя герметичность соединений. При необходимости произведите дополнительную затяжку и герметизацию соединений.
5. Установите декоративную накладку и рукоятку смесителя.

Рекомендации по уходу

Современное сантехническое оборудование, кухонные и душевые смесители изготавливаются из самых разных материалов в зависимости от функциональных особенностей и дизайна, востребованных на рынке. Чтобы избежать повреждений при очистке следует учитывать определенные критерии.

Средства ухода за смесителями

Средства очистки необходимы для удаления известковых отложений.

Во время очистки необходимо соблюдать следующие правила:

1. Никогда не применяйте средства, содержащие соляную, муравьиную или уксусную кислоту, так как они могут вызвать значительные повреждения.
2. По тем же причинам рекомендуется использовать фосфорную кислоту в ограниченном масштабе.
3. Никогда не смешивайте разные чистящие средства.
4. Никогда не применяйте чистящие средства или устройства с абразивным эффектом (например, некоторые чистящие порошки и губки из микроволокна).

Рекомендации по уходу за смесителями

Соблюдайте инструкции производителя чистящих средств, а так же следующие правила по их применению:

1. Используйте чистящие средства тогда, когда это требуется, с учетом инструкций по применению.
2. Дозировка и продолжительность обработки чистящими средствами должны выбираться с учетом особенностей продукта (не следует подвергать смесители воздействию чистящих средств дольше, чем нужно).
3. Регулярный уход может предотвратить обызвествление.
4. При использовании аэрозольных чистящих средств их следует разбрызгивать на специальную ткань или губку и никогда не направлять прямо на сантехническое оборудование, так как, попав в отверстия или щели оборудования, капли аэрозоля могут нанести ему ущерб.
5. Сразу после очистки химикаты необходимо смыть чистой водой, чтобы полностью избавиться от остатков средства.

Важные замечания

Остатки жидкого мыла, шампуня или геля для душа так же могут вызвать повреждения. Чтобы этого не произошло, тщательно смойте их чистой водой. Воздействие чистящих средств на поврежденные поверхности увеличивает область повреждения.

Наша гарантия не распространяется на повреждения, возникшие в следствие ненадлежащего обращения.

ВНИМАНИЕ!

Для нормального функционирования смесителей необходимы следующие технические характеристики системы водоснабжения:

1. Рабочий интервал давления в водопроводной сети 0,5-0,6 Атм (50-620 кПа).
2. Рекомендованный интервал давления в водопроводной сети 2,0-5,0 Атм (206-515 кПа)
3. Разница значений давления в водопроводной сети горячего и холодного водоснабжения может составлять до 10%. В случае превышения рекомендуется установка приборов повышения/понижения давления.
4. Максимально допустимая температура горячей воды +80°C.
5. Во избежание попадания внутрь изделия механических примесей (абразивных частиц) рекомендуется установка фильтров 100-300 мк.

EN

INSTALLATION INSTRUCTIONS FOR ORIGIN BIT COLLECTION MIXER

Basin mixer

Basin mixer with sidespray

Basin mixer with swivel spout

Basin mixer with swivel spout and with sidespray

Bath/shower mixer with a long spout and shower set

Bath/shower mixer

Shower mixer

Concealed shower mixer

Concealed shower mixer with sidespray

Dear Customer,

Thank you for purchasing RedBlu by Damixa brand mixer!

RedBlu by Damixa mixers are premium quality and Scandinavian design at an affordable price. Thanks to the certified component base adapted to the water supply networks of Eastern Europe, our products will serve you for a very long time.

We kindly ask you to study this instruction prior to start using.

Delivery kit

Basin mixer / Basin mixer with swivel spout

Mixer body 1 pc.

Water supply 2 pcs.

Fastening kit 1 kit

Product manual 1 pc.

Basin mixer with sidespray

Mixer body 1 pc.

Water supply 2 pcs.

Fastening kit 1 kit

Product manual 1 pc.

Sidespray 1 pc.

Hose 1 pc.

Bath/shower mixer / Shower mixer

Mixer body 1 pc.

Eccentric adapters 2 pcs.

Decorative sockets 2 pcs.

Product manual 1 pc.

Bath/shower mixer with long spout and shower set

Mixer body 1 pc.

Eccentric adapters 2 pcs.

Decorative sockets 2 pcs.

Multi-purpose spout 1 pc.

Shower watering can 1 pc.

Hose with gaskets 1 pc.

Wall holder 1 pc.

Product manual 1 pc.

Concealed shower mixer

Mixer body 1 pc.

Product manual 1 pc.

Concealed mixer with sidespray

Mixer body 1 pc.

Sidespray 1 pc.

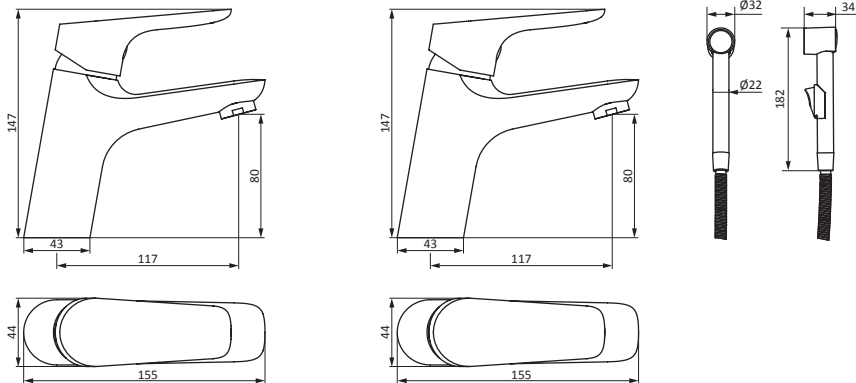
Shower hose with insertions 1 pc.

Wall bracket 1 pc.

Product manual 1 pc.

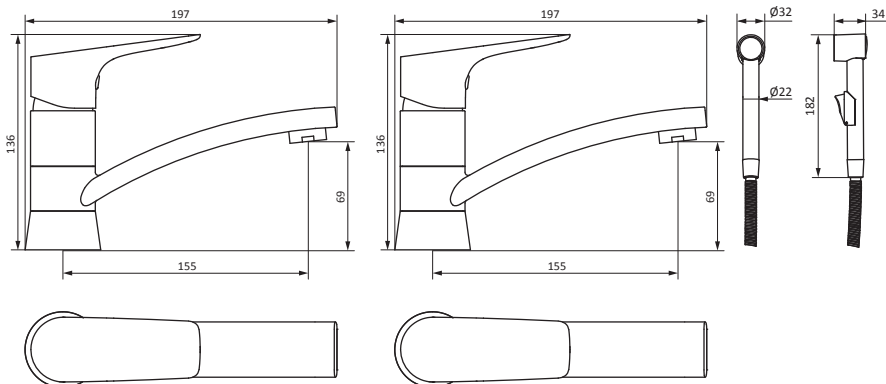
Basin mixer 770210000/770210200/770210300

Basin mixer with sidespray 770300000



Basin mixer with swivel spout 770220000

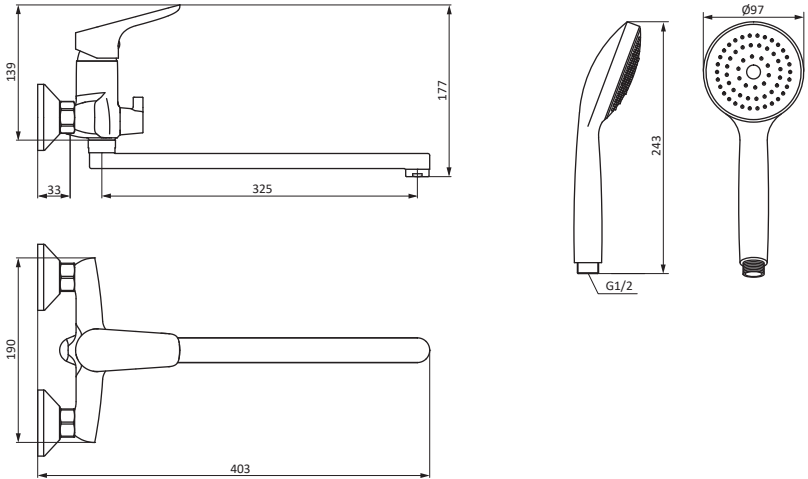
Basin mixer with swivel spout and with sidespray 770230000



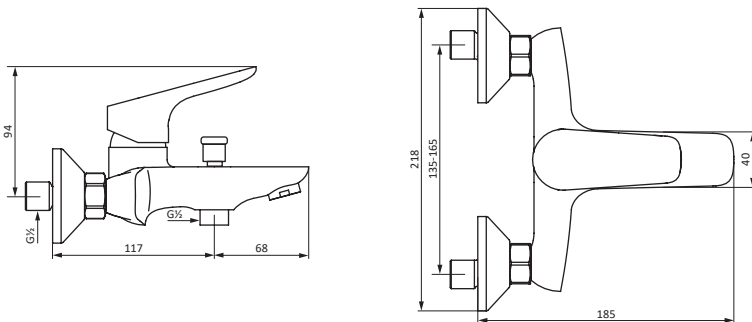
ORIGIN BIT

RedoBlu
by damixa™

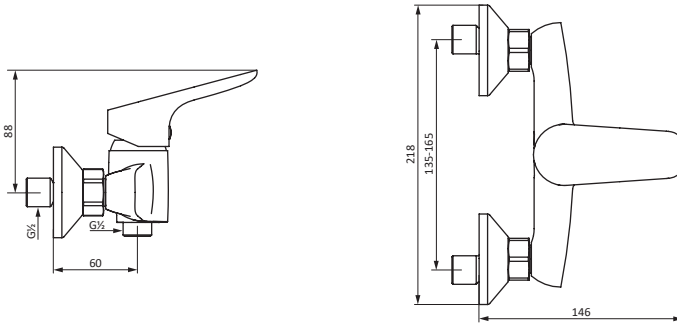
Bath/shower mixer with long spout and shower set 779500000



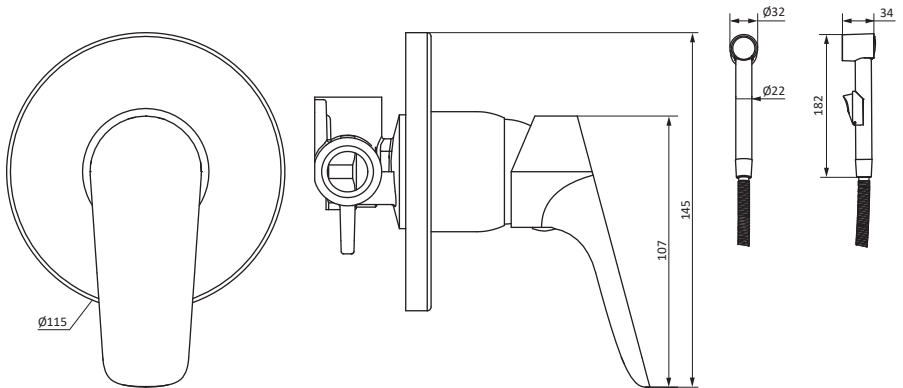
Bath/shower mixer 771000000/771000200/771000300



**Shower mixer
772000000**



**Concealed shower mixer 777500000 /
Concealed mixer with sidespray 777510000**



Installation of basin mixer

1. Turn off the water system.
2. Attach a flexible connection to the mixer.
3. Important! Screw the flexible eyeliner into the body of the mixer only manually, without any tools and excessive force to avoid damage.
4. Secure the mixer to the sanitary fixture using the supplied hardware.
5. Connect the flexible supply pipe to the water supply system: the right supply hose to the cold water supply, and the left one - hot.
6. It is recommended to connect the mixer with the aerator removed (unscrewed) in order to avoid clogging at the first water start.
7. Turn on the water supply system, check tightness of all connections when the mixer is closed. If necessary, tighten and seal the connections.
8. Open hot and cold water supply for a while, then close water supply and install (twist) the aerator in place.

Installation of bath/shower mixer, bath and shower mixer with long spout and shower set, and shower mixer

1. Turn off the water system. Screw eccentric adapters into the pipes of water supply system, having previously sealed the threaded part with an insulating material. Select position of the eccentric adapters, where they coincide and correspond to the connecting position of the mixer. The mixer should be placed horizontally.
2. It is recommended to connect the mixer with the aerator removed (unscrewed) in order to avoid clogging at the first start-up of water.
3. Install decorative sockets on the eccentric adapters and, using a tool with soft lining, attach the mixer body. Screw the spout for the bath/shower mixer with long spout.
4. Turn on the water supply system, check tightness of all connections when the mixer is closed. If necessary, tighten and seal the connections.
5. Open hot and cold water supply for a while, then close water supply and install (twist) the aerator in place.
6. For a bath/shower mixer with long spout and shower set, attach the shower head to the hose using gaskets from the kit. Connect the hose to the shower outlet on the faucet body. Install the wall shower holder in a place convenient for you.

Care recommendations

Modern plumbing equipment, kitchen and shower faucets are made of a variety of materials depending on the functional features and design that are in demand in the market. To avoid damage when cleaning take certain criteria into account.

Mixer care products

Cleaning agents are required to remove lime deposits.

Follow these rules during cleaning:

1. Never use products containing hydrochloric, formic or acetic acid, as they can cause significant damage.
2. For the same reasons, it is recommended to use phosphoric acid on a limited scale.
3. Never mix different cleaning products.
4. Never use abrasive cleaners or devices (for example, some cleaning powders and microfiber sponges).

Concealed shower mixer installation

1. Disconnect your water supply system.
2. Make sure the installation niche has right size. **Important!** Make sure to connect the hot/cold inlet pipe correctly (If standing in front, hot water pipe connecting to the left & cold water pipe connecting to the right). Shower output should be directed upwards.
3. Connect the main body & water supply pipe with water inlet pipe without handle and wall plate.
4. Start the water supply system with the mixer in «closed» position and make sure that all connections are tight. Perform additional connections tightening and sealing if necessary.
5. Install wall plate and mixer handle.

Mixers care recommendations

Follow the instructions of the manufacturer of cleaners, as well as the following rules for their use:

1. Use cleaning agents when required, according to the instructions for use.
2. The dosage and duration of treatment with cleaning agents should be selected taking into account characteristics of the product (mixers should not be exposed to cleaning agents longer than required).
3. Regular care can prevent calcification.
4. When using aerosol cleaners, spray them onto a special cloth or sponge and never direct directly onto plumbing equipment, since droplets of the aerosol can damage it by hitting the holes or slots in the equipment.
5. Immediately after cleaning, wash off the chemicals with clean water in order to completely get rid of the residues of the product.

Important notes

Any residual liquid soap, shampoo or shower gel can also cause damage. To avoid this, wash them thoroughly with clean water. The impact of cleaning products on damaged surfaces increases the area of damage.

Our warranty does not cover any damage resulting from improper handling.

WARNING!

The following specifications of the water supply system are required for normal operation of the mixers:

1. Working interval of pressure in the water supply system is 0.5-0.6 atm (50-620 kPa).
2. Recommended pressure range in the water supply system is 2.0-5.0 atm (206-515 kPa)
3. Difference in pressure values in the hot and cold water supply network can be up to 10%. In case of any excess values, it is recommended to provide pressure boosting/decompression device.
4. Maximum allowable temperature of hot water + 80°C.
5. In order to avoid any mechanical impurities (abrasive particles) getting into the product, it is recommended to install filters of 100-300 microns.

