

NINFEA 02

РАКОВИНА НАКЛАДНАЯ 110521M

Дизайн: Salini SRL

salini
L'ANIMA DELL'ACQUA

Размеры: 540 x 447 x 120 мм

Вес нетто / брутто: 9,38 / 11 кг

Материал: S-Stone

Покрытие: матовое

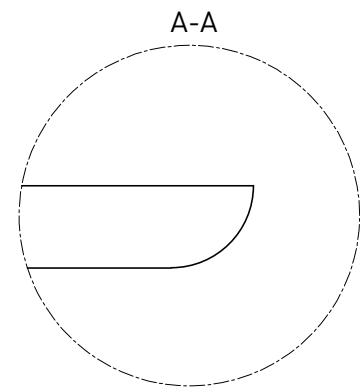
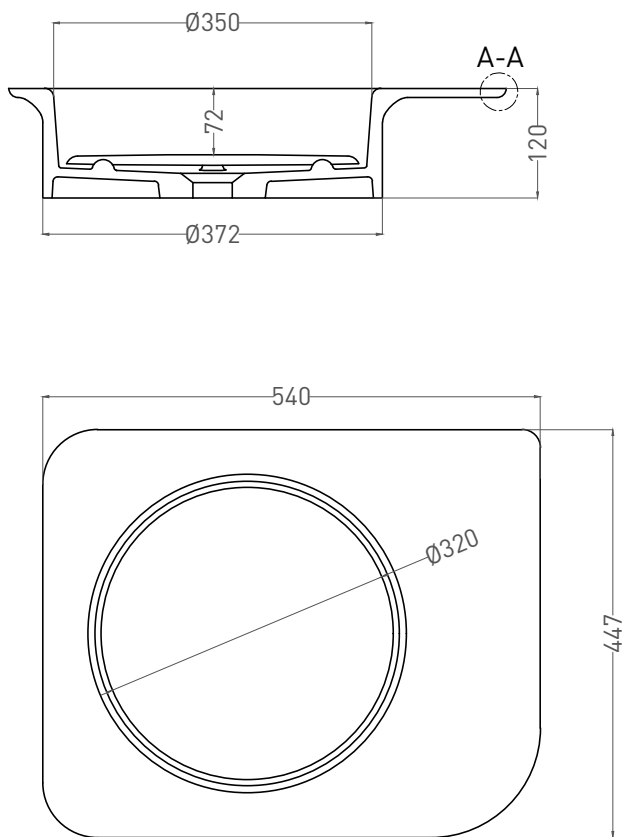
Цвет: RAL / белый

Комплектация: Раковина, донный клапан, сифон, декоративная накладная маскирующая слив

Требуемый смеситель: отдельностоящий

Гарантия: 5 лет

Производство: Италия / Россия



Salini SRL

20122 Italia, Milano, Piazza del Duomo, 20

info@salini-srl.com

www.salini-srl.com

© Salini SRL - All rights reserved

Все права защищены. Несанкционированное копирование, публикация, полное или частичное воспроизведение запрещены.