

Not included / Non incluso / Non Inclus / Nie zawarty/ No incluido / Nao incluido

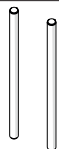
1



A1



A2



D1



D2



DISPONIBILE SOLO PER ALCUNE SERIE
AVAILABLE ONLY FOR SOME SERIES

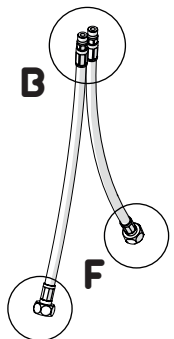
ANELLO DI GUIDA
GUIDE RING



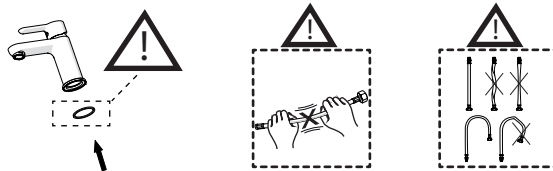
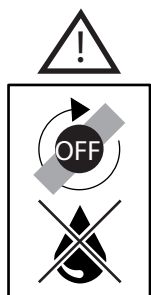
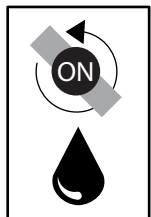
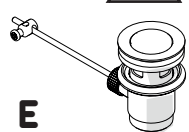
119/1



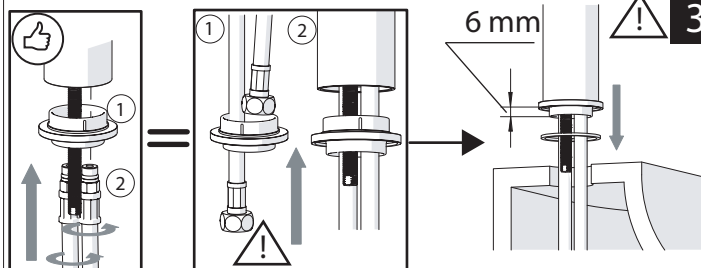
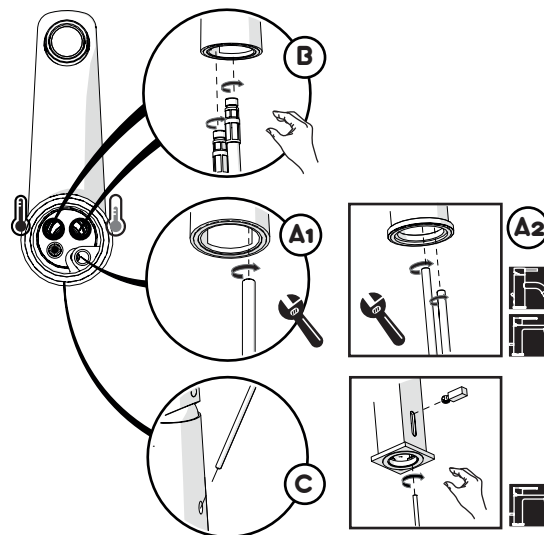
C2



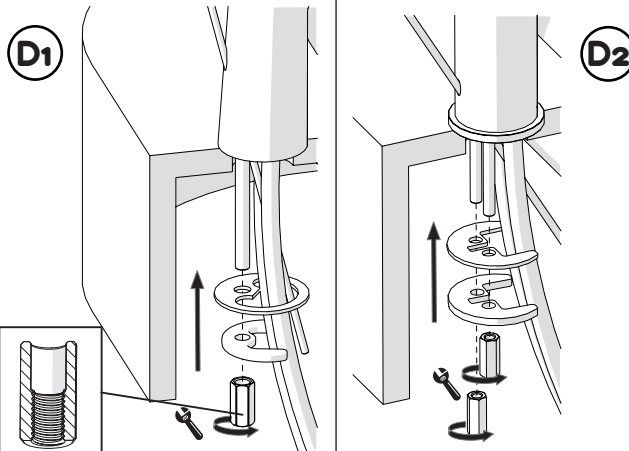
119/1



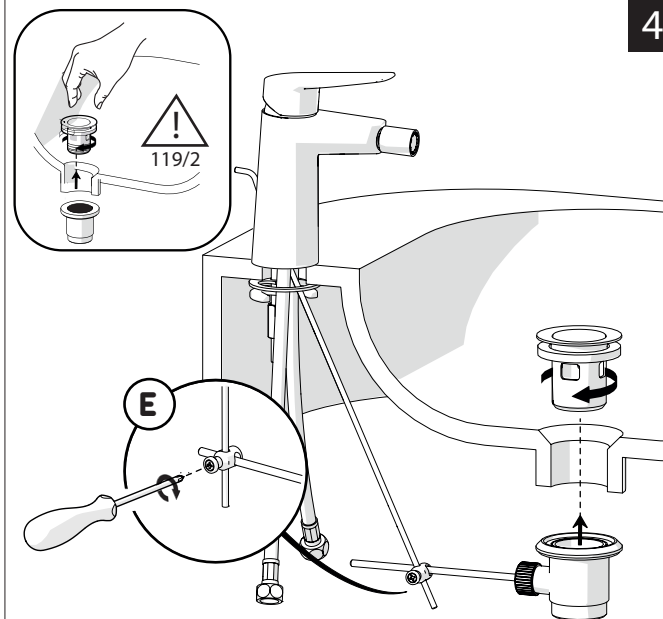
2



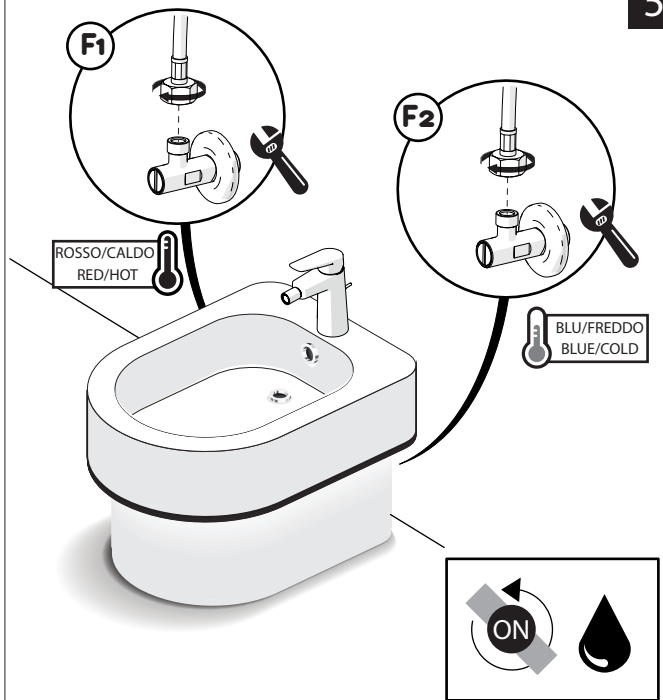
3



4



5

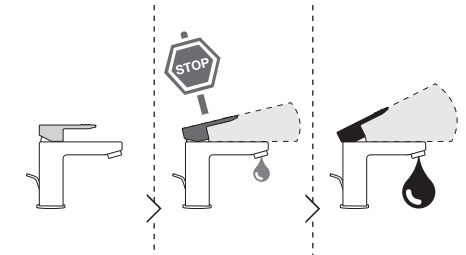




Dispositivo limitatore "dinamico" della portata d'acqua "50%"
"Dinamic" flow rate restrictor "50%"

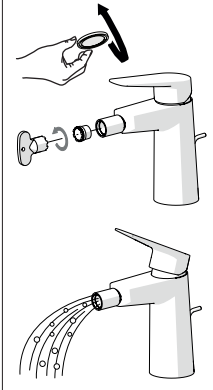
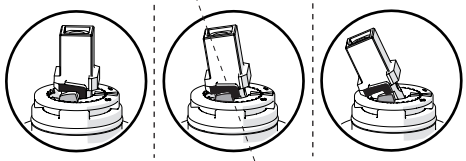


CLOSE ON 50% ON 100%



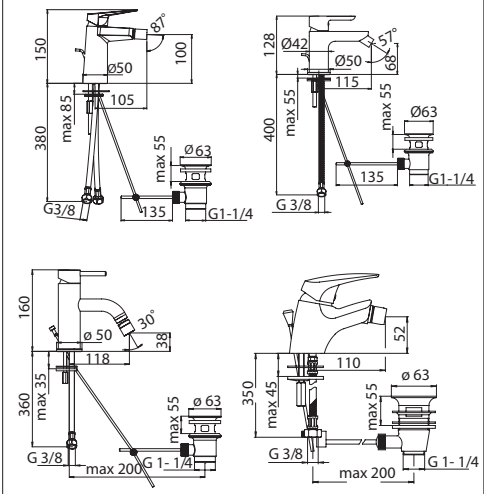
Posizione di chiusura Posizione di risparmio acqua "50% portata" Posizione di apertura totale 100% portata

Closed position Position of water saving "50% capacity" 100% Fully open flow

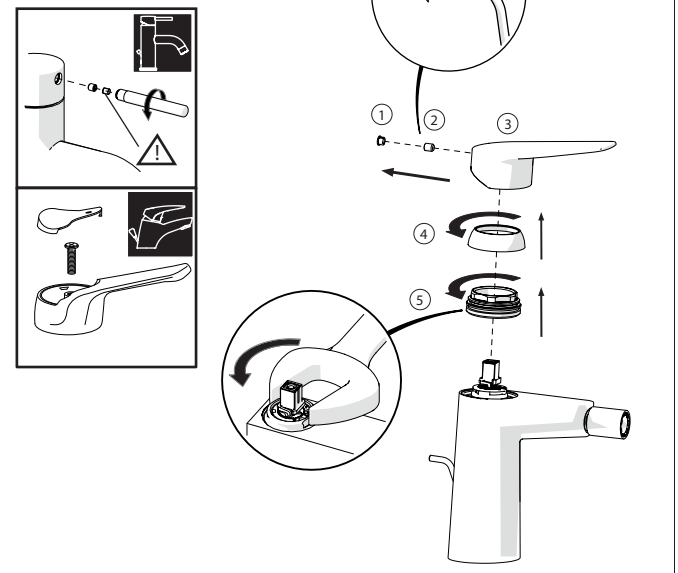


ESEMPI DISEGNO TECNICO
EXAMPLES OF TECHNICAL DRAWING

6



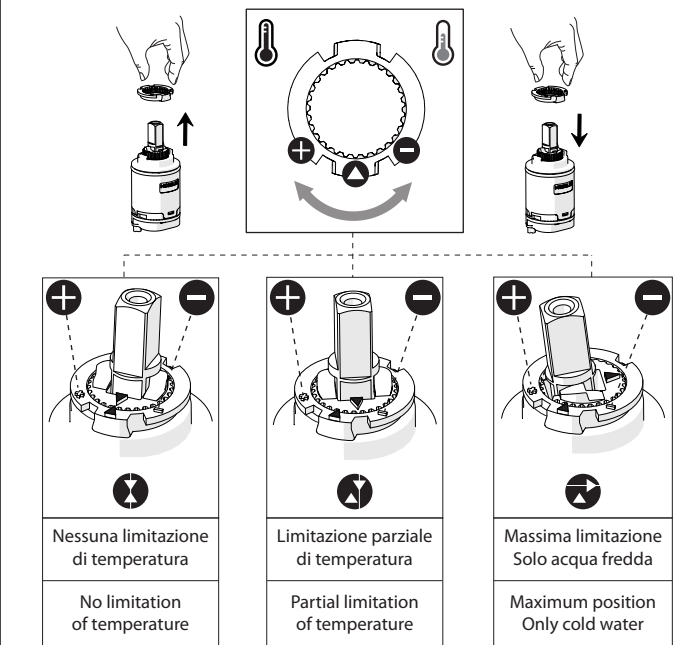
7



Per limitare la temperatura estrarre il limitatore e riposizionarlo nella posizione che si desidera

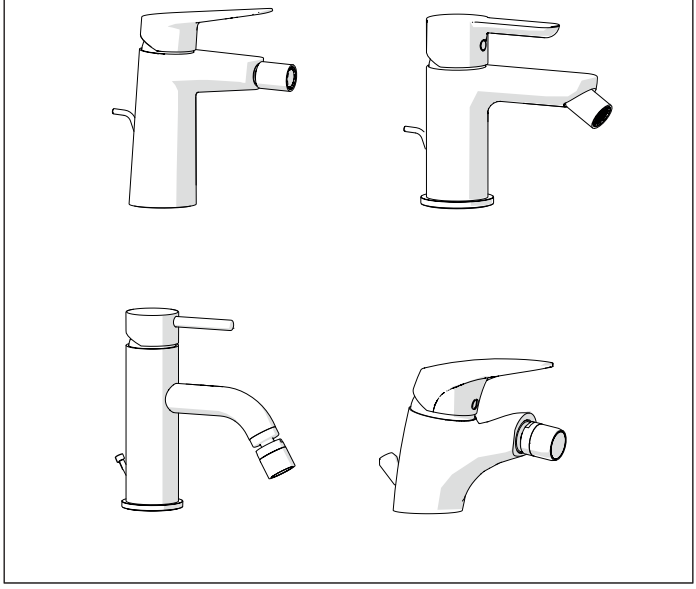
8

Extract the limiter and put it in correct position to limit temperature



NOBILI S

119



www.nobili.it

PRIMA DI INIZIARE / BEFORE STARTING



PULIZIA / CLEANING



IISTR00119#---STD



REV2.10/2015