



технические характеристики

Однорычажный смеситель

Chrome

Поворотный корпус на 360°

Аэратор против известковых отложений M 24 x 1

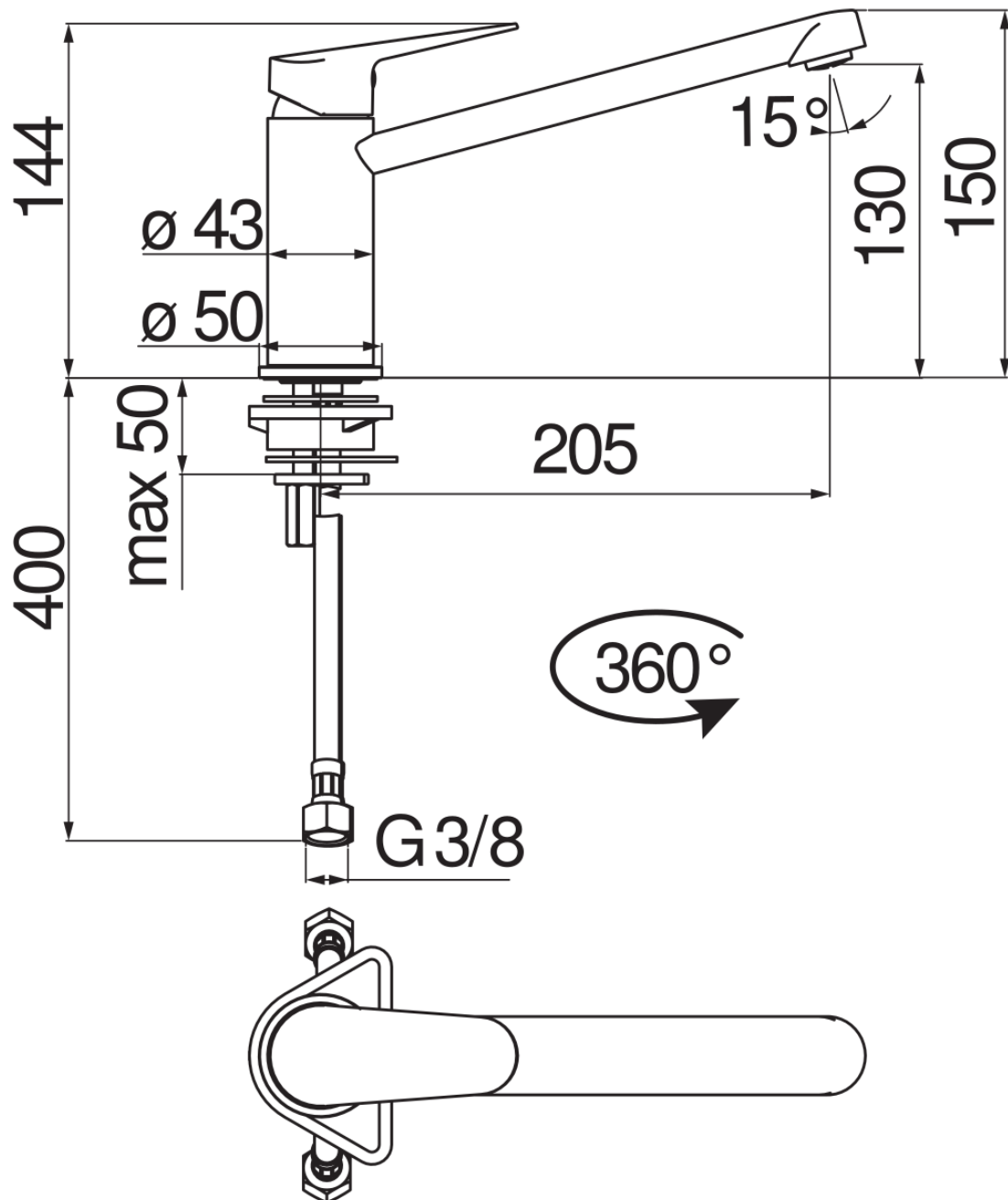
Шланг из нержавеющей стали Ø 3/8"

Ограничитель напора с торможением на 50%

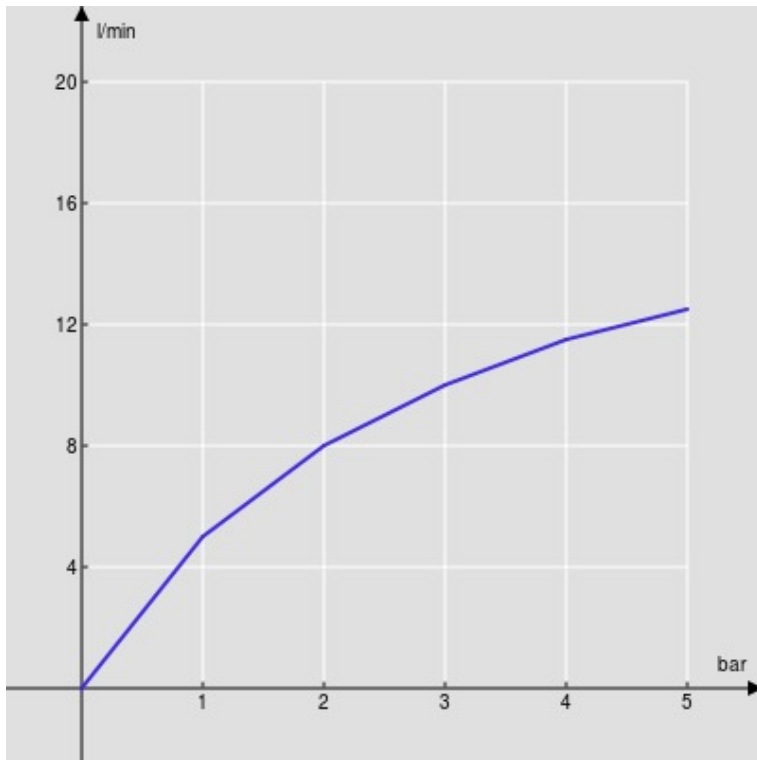
улаковка: 41,5 x 21,2 x 7,8 cm / 0,00686 m<sup>3</sup> / 1,66 kg

СЕРТИФИКАТЫ



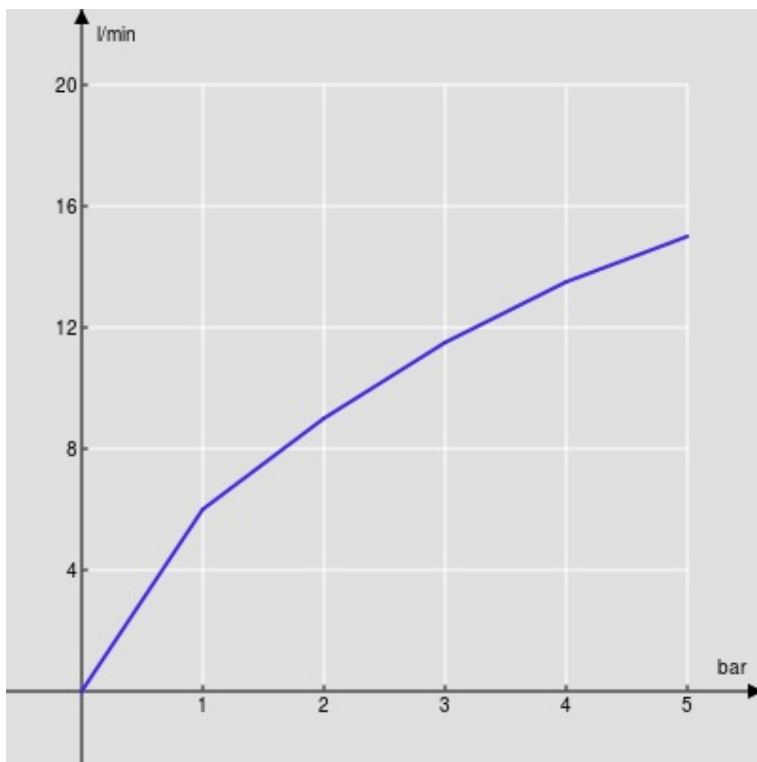


FLOW RATE DIAGRAM: HOT/COLD WATER



— Aerator

FLOW RATE DIAGRAM: MIXED WATER



— Aerator