

## Схема правильной установки смесителя

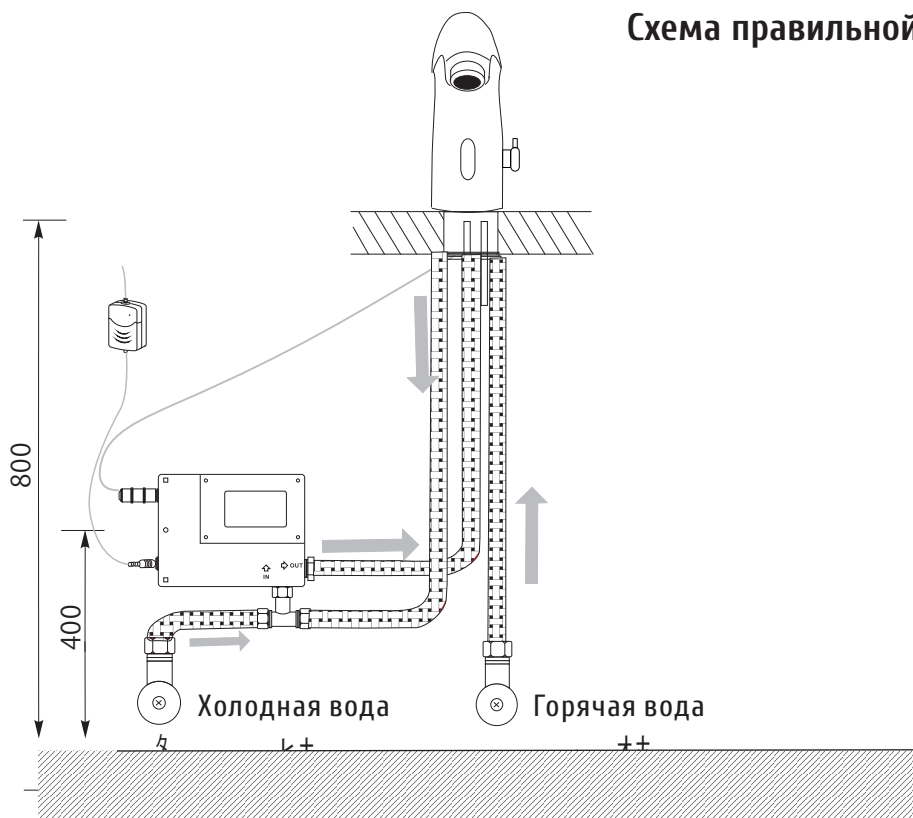


Рисунок 1

## 1. Установка сенсорного смесителя и его комплектующих.

- 1) В смеситель вкручиваются две гибкие подводки 500 мм. Установите декоративное кольцо.
- 2) Пропустите гибкие подводки в отверстие на раковине и закрепите смеситель с помощью штуцера и монтажной пластины. Не забывайте использовать силиконовые прокладки.
- 3) Вкрутите гибкую подводку 500 мм в штуцер.

## 2. Монтаж к стене блока управления

- 1) Просверлите два горизонтальных отверстия диаметром 6 мм. Расстояние между двумя отверстиями должно быть 76 мм.
- 2) Вставьте дюбель для самореза, а затем закрепите блок управления на стене с помощью саморезов.

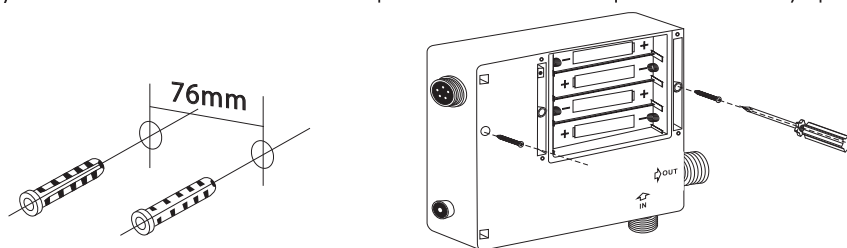


Рисунок 2

## 3. Установка и подключение блока управления

**Внимание:** При установке входных и выходных подводок для воды, пожалуйста, сделайте это согласно стрелкам, показанным на корпусе блока управления.

**Перевернутая некорректная установка может привести к протечке воды или к повреждению блока управления.**

- 1) Подсоедините гибкую подводку к блоку управления согласно рисунку 3.
- 2) Подключите кабель к блоку управления.
- 3) Подключите подводку к угловому клапану подачи воды.
- 4) В отсек для батареек вставьте 4 батарейки типа АА.
- 5) В случае необходимости подключите смеситель к электрической сети с помощью кабеля и вилки.

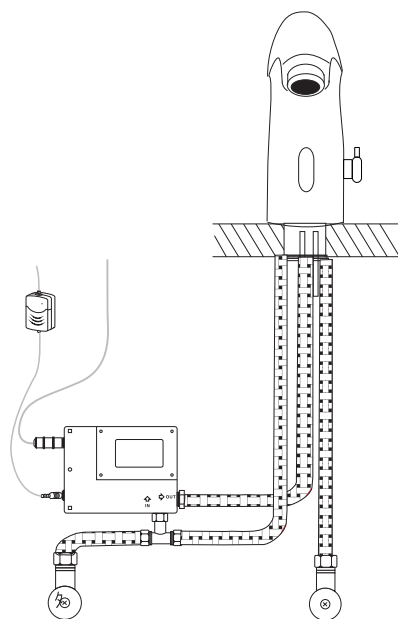


Рисунок 3

## Инструкция эксплуатации

### 1. Эксплуатация смесителя

- 1) Вода подается автоматически. Для этого необходимо поднести руки к датчику на расстояние 10-25 см.
- 2) При подаче воды датчик горит красным светом.
- 3) Чтобы прекратить подачу воды, уберите руки из-под смесителя.

### 2. Замена батареек у блока питания

Если датчик на корпусе смесителя начинает мигать, это сигнализирует о необходимости замены батареек.

- 1) С помощью отвертки открутите крышку отсека с батарейками и откройте сам отсек.
- 2) Замените батарейки и установите крышку на место с помощью отвертки (показано на рисунке 4).

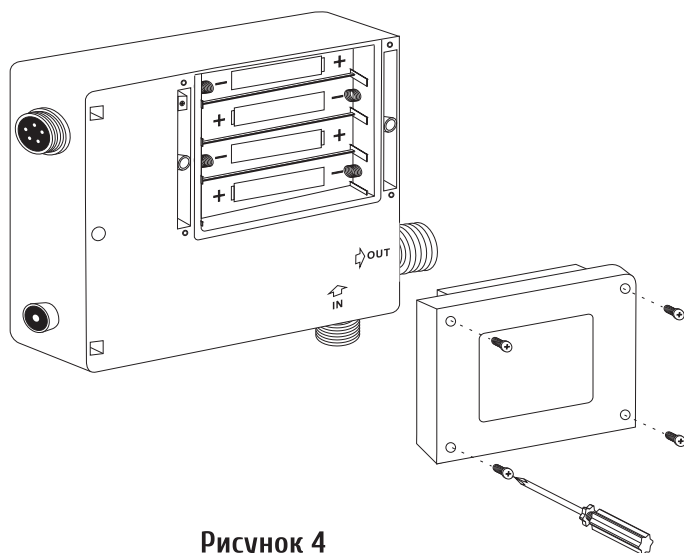


Рисунок 4

## Инструкция эксплуатации

### 3. Внимание! Предупреждение

- 1) При настройке индукционной дистанции с помощью отвертки не применяйте чрезмерную силу, чтобы не сломать переключатель.
- 2) Для чистки блока управления используйте слегка влажную салфетку или ткань. Не мочите блок управления водой. Это может спровоцировать поломку изделия.
- 3) Не кладите рядом с датчиком посторонние предметы. Это может привести к некорректной работе изделия.
- 4) Датчик не должен подвергаться высокой температуре и прямым солнечным лучам. Это может привести к уменьшению чувствительности изделия или его неисправности.

### 4. Возможные неисправности и их решение

Проблема	Решение
Соединительные элементы ослабли в местах подключения	Переподключите все подводки и кабель
Сбой работы изделия	Поменяйте батарейки, проверьте электропитание и возобновите его
Ошибка блока управления	Сообщите об этом в авторизованный сервисный центр
<b>Светодиодный датчик горит постоянно</b>	
Недостаточная мощность батареек	Замените батарейки
<b>Автоматическое включение / выключение смесителя при использовании продукта</b>	
Слишком длинная сенсорная дистанция	Отрегулируйте индукционное расстояние
На датчик попадают прямые солнечные лучи	Рекомендуется использовать солнцезащитный козырек или отрегулировать расстояние индукции
Ошибка блока управления	Пожалуйста, обратитесь в авторизованный сервисный центр

Если у Вас возникли другие проблемы работы смесителя, пожалуйста, обратитесь в авторизованный сервисный центр.