

E98632



Коллекция: STRAYT

Отделки*:



CP - Хром

Преимущества для конечного пользователя

- Система откачивания: Предотвращает образование конденсата внутри системы Modulo
- Удобная ручка: прямая эргономичная ручка

Преимущества при монтаже

- Быстрая установка: Крепежные винты предварительно смонтированы к корпусу картриджа
- Легкая установка: Благодаря намеченным углублениям
- Удобное обслуживание: легкий доступ к встроенному корпусу (термостатический картридж, обратные клапаны и т.д.)

Технические характеристики

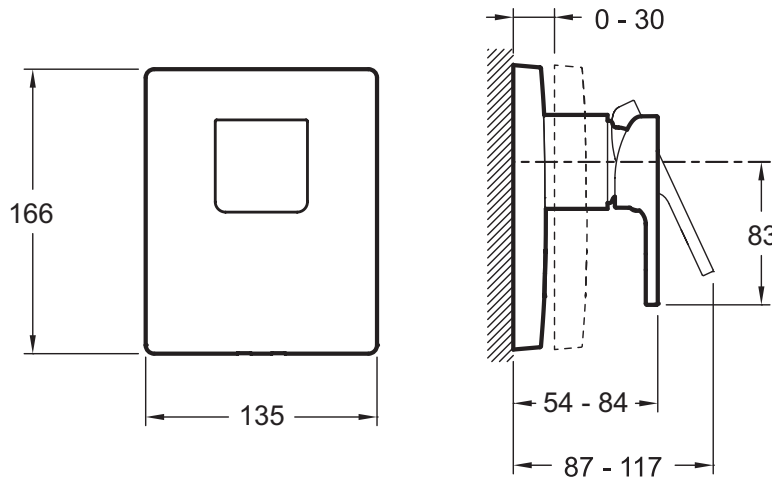
- Вес: 2,1 кг
- Подключение: Подключение к выпускному отверстию (например: верхний душ, ручной душ)

- Комплектующие: встраиваемый смеситель, заглушки и ручка

Продукты для комплектации

- C87C150R: Душевое ограждение с раздвижной дверью, правостороннее

Технический чертёж



Спецификация продукта: Встраиваемый смеситель на 1 выход. E98632. Коллекция: STRAYT. Вес: 2,1 кг. Комплектующие: встраиваемый смеситель, заглушки и ручка. Подключение: Подключение к выпускному отверстию (например: верхний душ, ручной душ).

*В зависимости от конфигурации компьютера или настроек принтера, технических факторов и характеристик, цвета, которые Вы видите могут не полностью соответствовать настоящим цветам и являются схематическими.