

E73158-ND



Коллекция: COMPOSED

Отделки*:



CP - Хром



TT - Титан

Общие характеристики:



Преимущества для конечного пользователя

- Гарантия на покрытие Нержавеющая Сталь - 25 лет

Технические характеристики

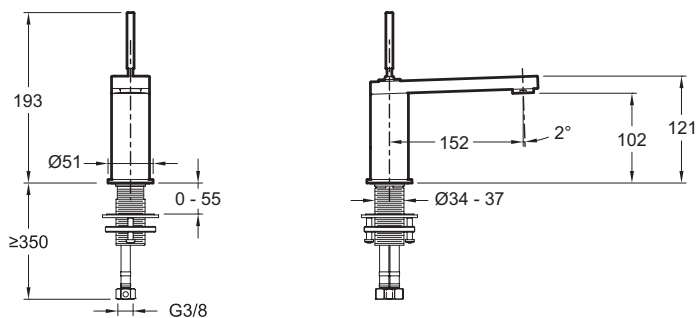
- Вес: 2 кг
- Нормы и правила: ACS : 14ACCLY511
- Высота под изливом: 222 мм
- Подключение: С гибкой подводкой
- Без бокового рычага донного клапана, Без донного клапана

Преимущества при монтаже

- Латунная труба с резьбой для легкой установки

- Тип установки: 1 отверстие
- Расход воды: Максимум 5 л/мин
- Расстояние между центром излива и центральной осью корпуса: 181 мм
- Механизм: Керамический картридж
- Аэратор с антиизвестковым покрытием

Технический чертёж



Спецификация продукта: Однорычажный смеситель для умывальника, управление джойстиком, без донного клапана. E73158-ND. Коллекция: COMPOSED. Вес: 2 кг. Тип установки: 1 отверстие. Нормы и правила: ACS : 14ACCLY511. Расход воды: Максимум 5 л/мин. Высота под изливом: 222 мм. Расстояние между центром излива и центральной осью корпуса: 181 мм. Подключение: С гибкой подводкой. Механизм: Керамический картридж. Без бокового рычага донного клапана, Без донного клапана. Аэратор с антиизвестковым покрытием.