

**LM8805C. ДУШЕВОЙ ГАРНИТУР С ЛЕЙКОЙ «ТРОПИЧЕСКИЙ ДОЖДЬ»**

**Благодарим Вас за выбор продукции LEMARK! Сантехника LEMARK обеспечит вам удобство и комфорт!**

Сантехника LEMARK производится в соответствии со всеми стандартами и техническими условиями, установленными в странах-участниках Евразийского экономического сообщества (Таможенного союза) и странах СНГ.

**Перед началом монтажа**

1. Убедитесь, что система водоснабжения удовлетворяет следующим параметрам:

- температура воды находится в интервале от 4 до 75 градусов Цельсия;
- рабочее давление воды составляет от 0,1 до 0,6 МПа;
- максимальное давление воды не превышает 1 МПа;
- разница давления в трубах с горячей и холодной водой – не более 10%.

2. Проведите очистку подводящих труб, чтобы гарантировать отсутствие посторонних частиц в выдаваемом потоке воды.

3. После окончания работ проверьте, чтобы все детали были правильно и надежно закреплены.

**Рекомендуемый набор инструментов**

Отвертка	Пассатижи	Разводной ключ	Защитные очки
			

**Монтаж**

Во избежание выхода из строя керамических пластин переключателя-дивертора (из-за попадания между ними ржавчины и прочих мелких посторонних предметов и частиц, содержащихся в водопроводной системе), при монтаже рекомендуется установка фильтров грубой очистки воды.

1. В предварительно подготовленные отверстия установите дюбели (19). Закрепите шурупами (17) настенные крепления (18). Максимальное расстояние между центрами настенных креплений должно составлять не более 900 мм;

2. Установите на верхнюю часть металлической штанги (14) кронштейн (15) и закрепите его положение на штанге шурупом (16);

3. Установите держатель душевой лейки (8);

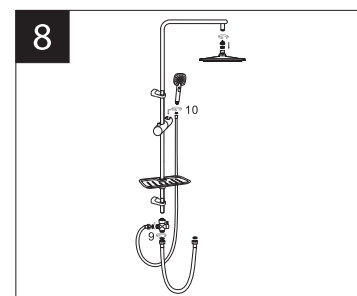
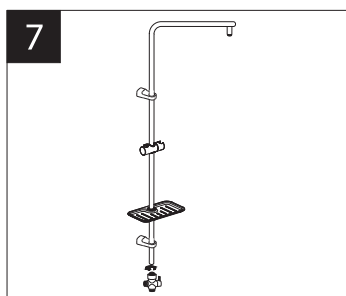
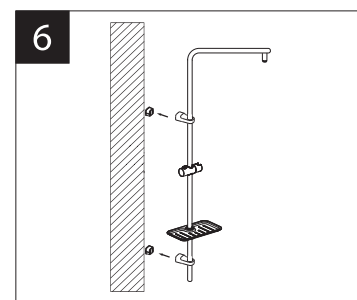
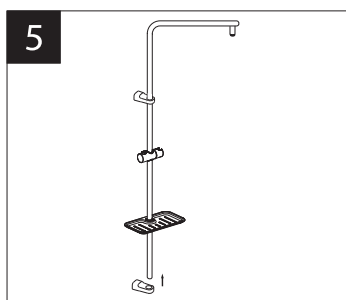
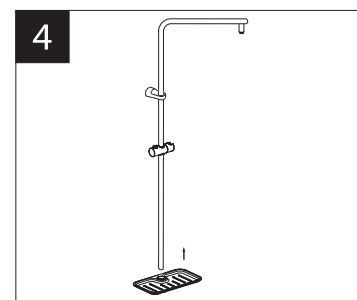
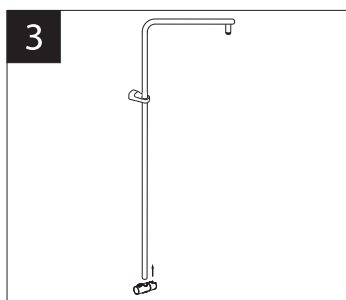
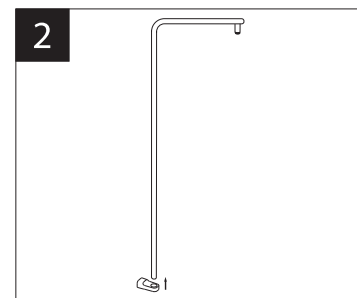
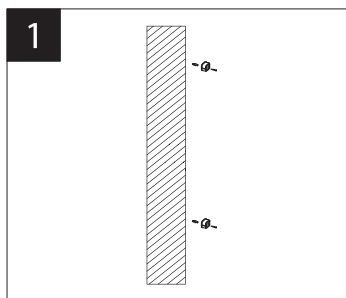
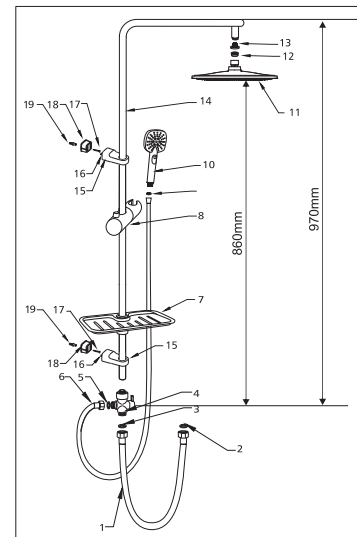
4. Установите мыльницу (7);

5. Установите второй кронштейн (15) на нижней части металлической штанги (14) и закрепите его положение на штанге шурупом (16);

6. Закрепите получившуюся конструкцию на предварительно установленных настенных креплениях (18) до щелчка. В металлическую штангу (14) вкрутите втулку с монтажной гайкой (для монтажа втулки необходим шестигранный ключ, в комплект не входит). Присоедините к металлической штанге блок с переключателем-дивертором с керамическими пластинами (4);

7. Присоедините шланг для подключения к смесителю (1) к входному штуцеру переключателя-дивертора (нижний штуцер) и смесителю, используя прокладки 1/2" (2 и 3). После подключения душевого гарнитура к смесителю необходимо медленно открыть воду на полную мощность и дать ей «протечь» в течение 1 минуты. После этого гарнитуры можно использовать в рабочем режиме. Пролив нужно выполнить до установки верхнего душа и душевой лейки!

8. Установите на изогнутую часть штанги верхний душ (11), используя прокладку с сеткой (13) и, при необходимости, ограничитель потока (12). Присоедините шланг для душа (6) и душевую лейку (10) к выходному штуцеру переключателя-дивертора (боковой штуцер). Используйте прокладки 1/2" (5 и 9).



## Назначение

Душевой гарнитур предназначен для использования в бытовых или общественных помещениях для подключения к смесителям для душа.

## Технические характеристики

Изделие соответствует 1-й группе по герметичности (полная герметичность в закрытом состоянии).

**Гарнитур оснащен переключателем-дивертором с керамическими пластинами, конструкция которого устойчива к гидроударам в момент переключения потоков воды с верхнего душа на душевую лейку и обратно.**

## Бесплатное сервисное обслуживание.

### Гарантия. Срок службы

Душевой гарнитур обеспечивается бесплатным сервисным обслуживанием в течение 10 лет с момента приобретения. Сервисное обслуживание распространяется на основную рабочую деталь душевого гарнитура: переключатель-дивер-

тор. В рамках сервисного обслуживания может быть произведен бесплатный ремонт и/или замена указанной детали (по усмотрению сервис-центра в соответствии с условиями, подробно описанными в гарантийном талоне). Бесплатным сервисным обслуживанием вправе воспользоваться только конечные потребители при предъявлении полностью заполненного гарантийного талона, кассового и товарного чеков. На душевые гарнитуры, установленные в местах общественного пользования, бесплатное сервисное обслуживание не распространяется.

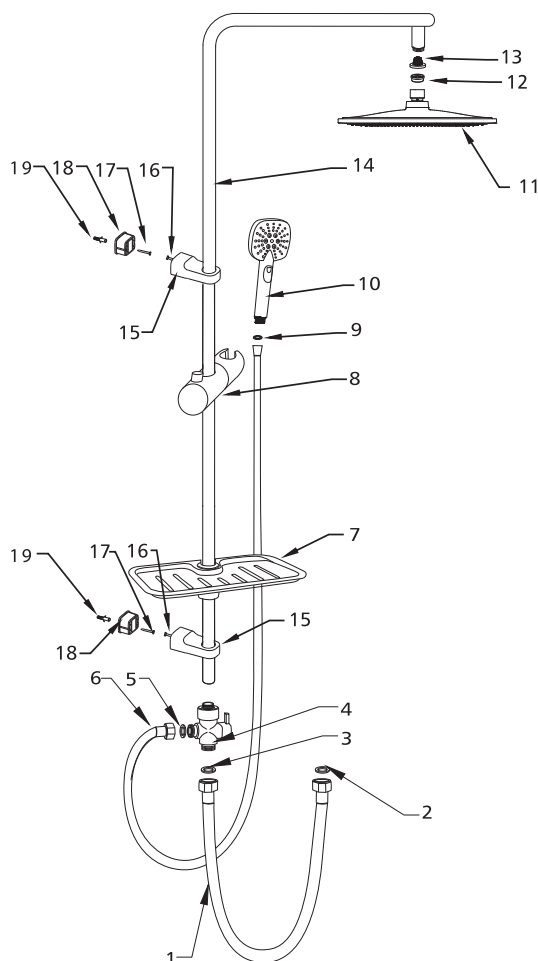
Гарантийный срок на душевой гарнитур при условии использования в бытовых условиях: 1 год (в определении «Закона о защите прав потребителей») с момента приобретения.

Гарантийный срок на душевой гарнитур при установке и использовании в общественных местах или в промышленных условиях: 6 месяцев. Эксплуатация изделия в гостиничных номерах считается использованием в бытовых условиях. Плановый срок службы душевого гарнитура – 10 лет.

## Комплектность

- 1) Шланг 0,8 м для подключения к смесителю;
- 2) Прокладка 1/2";
- 3) Прокладка 1/2";
- 4) Блок переключателя-дивертора с керамическими пластинами;
- 5) Прокладка 1/2";
- 6) Душевой шланг 1,5 м;
- 7) Мыльница;
- 8) Держатель для душевой лейки;
- 9) Прокладка 1/2";
- 10) Трехфункциональная душевая лейка;
- 11) Однофункциональный верхний душ;
- 12) Ограничитель потока;
- 13) Прокладка 1/2" с сеткой;
- 14) Металлическая штанга;
- 15) Кронштейн (2 шт);
- 16) Шуруп (2 шт);
- 17) Шуруп (2 шт);
- 18) Настенное крепление (2 шт);
- 19) Дюбель (2 шт).

В комплекте к изделию прилагается паспорт и гарантийный талон.



## Способ эксплуатации

Пуск, остановка и регулирование потока, а также температуры водной струи производятся поворотом рукоятки/рукояток смесителя, к которому подключено изделие.

Переключение потока воды между верхним душем и душевой лейкой осуществляется поворотом рукоятки переключателя-дивертора.

## Инструкции по уходу

Очистка тела душевого гарнитура должна производиться только изделиями из мягких тканей и без использования абразивных чистящих средств, а также средств на основе спирта, аммония, соляной, серной, азотной, фосфорной и иных видов кислот.

## Информация о производителе

Произведено в КНР по заказу и под контролем ООО «Русская Арматура» (143403, Московская область, г. Красногорск, ул. Речная, д. 8).

**LEMARK®** – официально зарегистрированный товарный знак ООО «Русская Арматура».



Производитель оставляет за собой право на внесение изменений в конструкцию изделия без предварительного уведомления.