

**UNIT LM4502C. СМЕСИТЕЛЬ ДЛЯ ВАННЫ С МОНОЛИТНЫМ ИЗЛИВОМ**

**Благодарим Вас за выбор продукции LEMARK! Сантехника LEMARK обеспечит вам удобство и комфорт!**

Сантехника LEMARK производится в соответствии со всеми стандартами и техническими условиями, установленными в странах-участниках Евразийского экономического сообщества (Таможенного союза) и странах СНГ.

**Перед началом монтажа**

1. Убедитесь, что система водоснабжения удовлетворяет следующим параметрам:
  - температура воды находится в интервале от 4 до 90 градусов Цельсия;
  - давление воды составляет от 0,05 МПа до 1 МПа (если давление превышает 1,2 МПа, необходимо использовать клапан для понижения давления);
  - отсутствуют существенные перепады давления в трубах с горячей и холодной водой.
2. Проведите очистку подводящих труб, чтобы гарантировать отсутствие посторонних частиц в выдаваемом потоке воды.
3. Для монтажа резьбовых соединений используйте фум-ленту. После окончания работ проверьте, чтобы все детали были правильно и надежно закреплены.



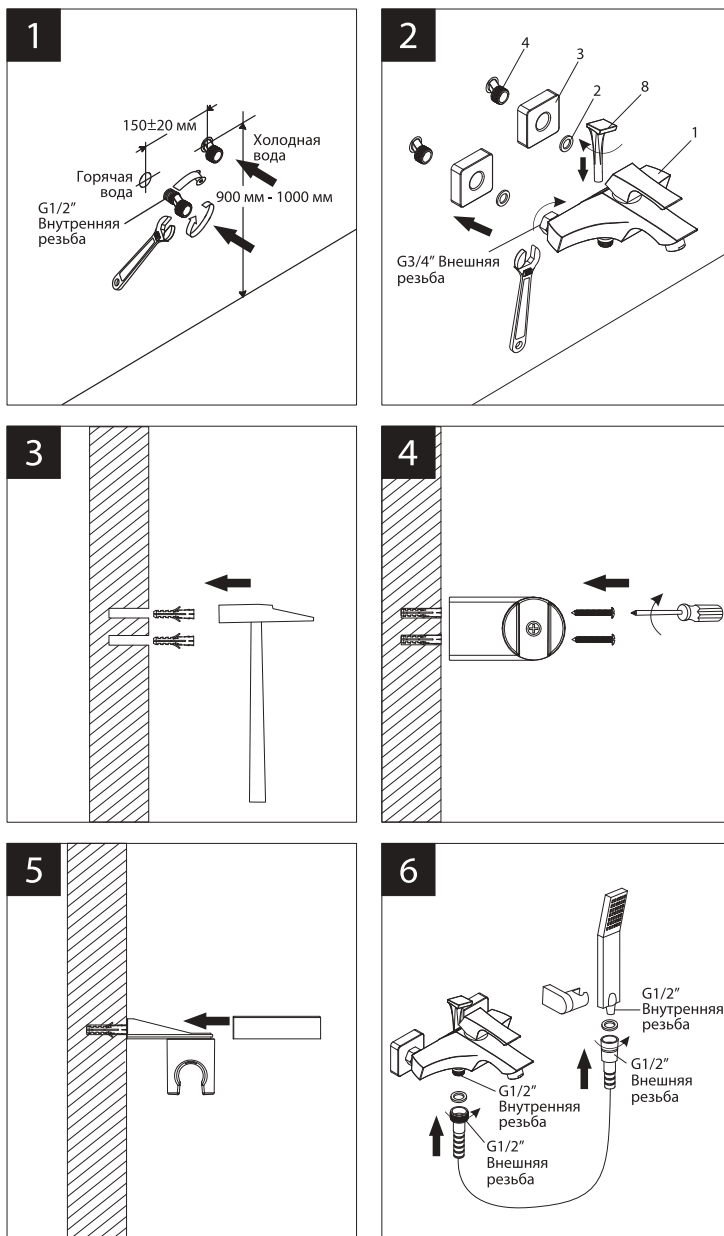
Рекомендуемый набор инструментов		
Отвертка 	Пассатижи 	Защитные очки 
Разводной ключ 	Фум-лента 	Ключ-шестигранник (входит в комплект) 

**Монтаж**

Во избежание выхода из строя керамических дисков картриджа (из-за попадания между ними ржавчины и прочих мелких посторонних предметов и частиц, содержащихся в водопроводной системе), при монтаже рекомендуется установка фильтров грубой очистки воды.

- 1) Вкрутите эксцентрики переходники на подводящие водопроводные трубы. Используйте фум-ленту для надежной герметизации резьбовых соединений;
- 2) Прикрутите рукоятку (8) к штоку переключателя-дивертора, находящегося в корпусе смесителя (1), когда он находится в нижнем положении, и плотно затяните без использования дополнительных инструментов. Установите декоративные отражатели (3) и подсоедините смеситель (1) к эксцентриковым переходникам (4), предварительно установив прокладки (2);
- 3) В предварительно подготовленные отверстия установите дюбели для крепления держателя душевой лейки;
- 4) Закрепите основу держателя душевой лейки, вкрутив в дюбели шурупы;
- 5) Закройте место крепления держателя декоративным кожухом;
- 6) Подсоедините шланг для душа и душевую лейку. Используйте прокладки.

Сразу после установки смесителя необходимо медленно открыть воду на полную мощность и дать ей «протечь» в течение 1 минуты. После этого смеситель можно использовать в рабочем режиме. Пролитв нужно выполнить до установки душевой лейки.



## Назначение

Смеситель предназначен для использования в бытовых или общественных помещениях для пуска, смешивания, регулирования температуры и закрытия водного потока на его выходе из системы водоснабжения.

## Технические характеристики

Изделие изготовлено в соответствии с требованиями СНиП 2.04.01-85, ГОСТ 25809-96, ГОСТ 19681-94.

Смеситель соответствует 1-й группе по герметичности (полная герметичность в закрытом состоянии).

**В смесителе установлен эко-картридж, который позволяет выбрать режим выдачи водного потока: экономичный или максимальный. Поднимая рукоятку, будет ощущаться небольшое сопротивление на уровне 50% подаваемого потока. Если поднимать рукоятку далее, то смеситель выдаст максимальный поток воды.**

Гарантийный период на смеситель (корпус, хромированное покрытие, керамический картридж, аэратор (регулятор расхода воды), переключатель-дивертор) – 4 года.

Планный срок службы смесителя – 30 лет.

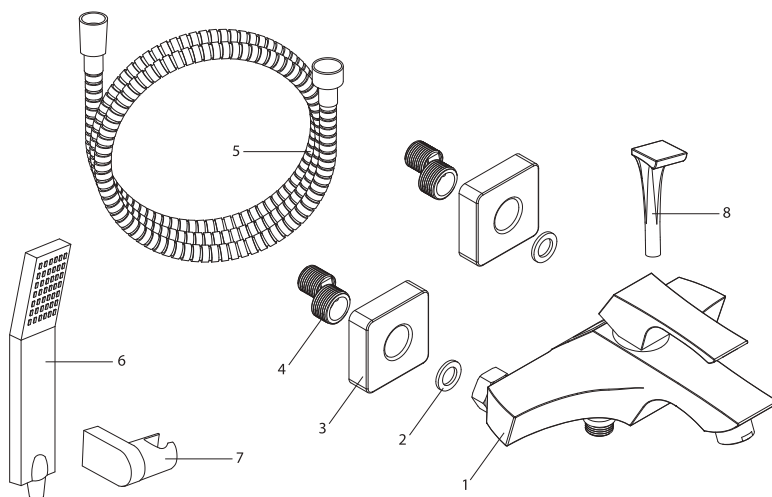
Гарантийный период на душевую лейку, душевой шланг и настенный держатель – 1 год.

Планный срок службы аксессуаров – 10 лет.

## Комплектность

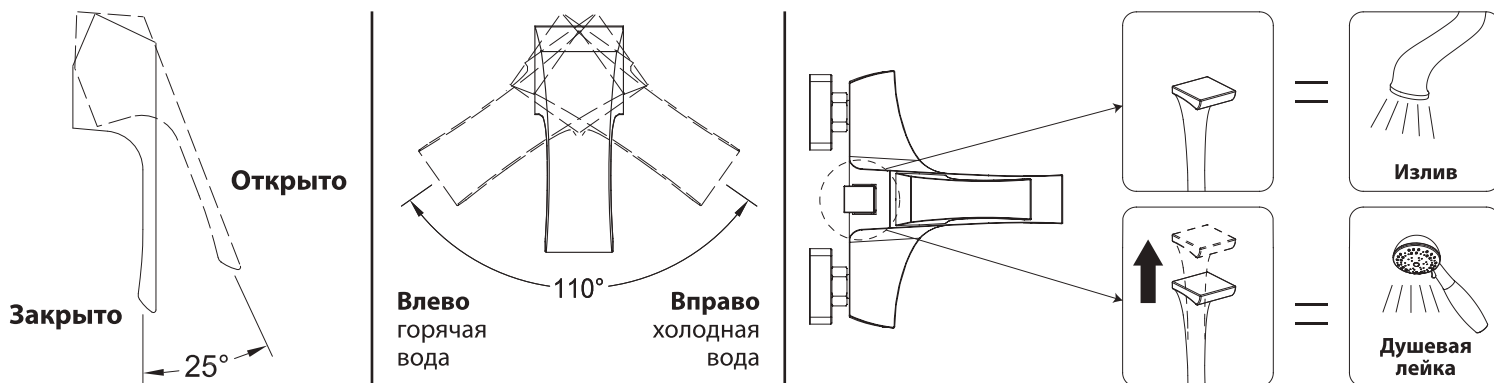
- 1) Корпус смесителя с монолитным изливом с аэратором (регулятором расхода воды), керамическим картриджем, переключателем-дивертором и металлической рукояткой;
- 2) Прокладка (2 шт);
- 3) Декоративный отражатель (2 шт);
- 4) Эксцентрический переходник (2 шт);
- 5) Душевой шланг 1,5 м;
- 6) Однофункциональная душевая лейка;
- 7) Настенный держатель для душевой лейки;
- 8) Рукоятка переключателя-дивертора.

В комплекте к смесителю прилагается паспорт изделия и гарантийный талон.



## Способ эксплуатации

Пуск, остановка и регулирование потока, а также температуры водной струи производятся поворотом рукоятки смесителя вверх/вниз и по горизонтали. Переключение потока воды между изливом и душевой лейкой осуществляется вытягиванием рукоятки переключателя-дивертора. Если давление воды в водопроводной системе является недостаточным для автоматической фиксации переключателя-дивертора в положении «через душевую лейку», при вытягивании рукоятки поверните ее на 90 градусов по часовой стрелке. Для возвращения потока воды в положение «через излив»: поверните рукоятку на 90 градусов по часовой стрелке, после чего опустите.



Аэратор (регулятор расхода воды) позволяет смесителю «выдавать» ровную водную струю без разбрызгивания.

## Инструкции по уходу

Очистка тела смесителя должна производиться только изделиями из мягких тканей и без использования абразивных чистящих средств, а также средств на основе спирта, аммония, соляной, серной, азотной, фосфорной и иных видов кислот.

Рекомендуется проводить очистку внешней поверхности аэратора (регулятора расхода воды) не реже одного раза в 2 месяца. Осевший кальций и налет легко очищаются: достаточно с небольшим усилием провести рукой по поверхности аэратора (регулятора расхода).

## Информация о производителе

Смеситель изготовлен компанией TAROX s.r.o., 252 42, Есеница, Прага, Чешская Республика.

Произведено по заказу ООО «Русская Арматура» (143405, Московская область, г. Красногорск, ул. Речная, д. 8. Зарегистрировано ИФНС по г. Истре ОГРН 1115017000207).

**LEMARK®** – официально зарегистрированный товарный знак ООО «Русская Арматура».



Производитель оставляет за собой право на внесение изменений в конструкцию изделия без предварительного уведомления.