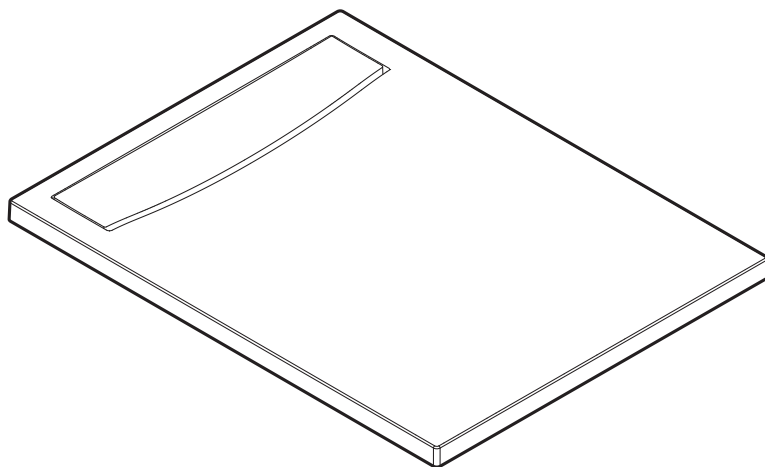


NOTICE D'INSTALLTION  
INSTALLTION GUIDE  
MONTAGEANLEITUNG

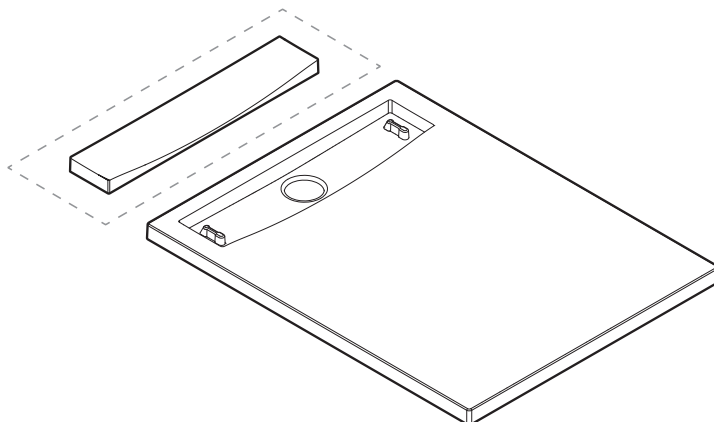
MANUAL DE INSTALACION  
РУКОВОДСТВО ПОИСЪЗОВАТЕИЯ

## FLIGHT NEUS



**KOHLER**®

*Jacob Delafon*  
PARIS



## FR Receveur sans rebord

**Important!** Déballez soigneusement et vérifiez que le receveur est de la bonne taille et de la bonne couleur et qu'il est acceptable et compatible avec la cabine de douche et les autres meubles de la salle de bain. Vérifiez qu'il n'a pas été endommagé pendant le transport et communiquez tout défaut immédiatement à votre fournisseur. **Aucune réclamation au sujet de ce qui précède ne sera acceptée après l'installation.**

Enlevez soigneusement le film protecteur bleu du receveur pour l'inspecter.

**Attention!** Des revêtements de protection supplémentaires, comme une housse pourront être utilisés pour protéger le receveur de dommages causés par des chutes d'objets.

Couvercle de sortie des eaux usées vendu séparément (requis).

Installer l'évacuation des eaux usées de la douche (Se référer au guide séparé).

## GB Non Upstand Tray

**Important!** Carefully unpack and check the tray for colour, size, general acceptability and compatibility with the shower enclosure and other bathroom furniture.

Check for transit damage and report any faults immediately to your supplier. **No claims for the above will be considered after installation.**

Carefully remove all of the blue protective film from the tray for inspection.

**Caution!** Additional protective coverings such as a dust sheet should then be used to protect the tray from damage from falling objects.

Waste cover sold separately (required).

Install the shower waste (Refer to separate guide).

## D Wanne ohne Fliesenanschluss

**Achtung!** Vorsichtig auspacken und Duschwanne auf Farbe, Größe, allgemeine Brauchbarkeit und Kompatibilität mit der Duschkabine und sonstigen Einrichtungsgegenständen hin prüfen. Auf Transportschäden hin untersuchen und eventuelle Fehler sofort dem Lieferanten melden. **Nach erfolgtem Einbau können keine diesbezüglichen Ansprüche mehr geltend gemacht werden!**

Die blaue Schutzfolie vor der Prüfung vorsichtig vollständig von der Duschwanne abziehen.

**Vorsicht!** Anschließend sollten zum Schutz der Duschwanne vor Schäden durch herab fallende Gegenstände zusätzliche Schutzabdeckungen, z.B. weiche Tücher, verwendet werden.

Abflussdeckel wird separat verkauft (erforderlich)

Installieren sie den duschabfluss (beziehen sie sich auf die entsprechende separate Anweisung).

## ES Plato de ducha no estanco

**Importante!** Desembale cuidadosamente y controle el plato para verificar el color, tamaño, aceptabilidad y compatibilidad general con la ducha y el resto del mobiliario del baño. Controle que no haya sufrido daños durante el transporte e informe de inmediato ante cualquier avería. **No se considerarán reclamaciones por estos conceptos una vez realizada la instalación.**

Retire con cuidado toda la película protectora azul del plato para inspección.

**¡Precaución!** Se deben utilizar las cubiertas protectoras para proteger el plato contra caídas de objetos.

Tapa del desagüe se vende por separado (a pedido).

Instale el desagüe de la ducha (Consulte la guía por separado).

## IT Piatto senza alzatina

**Importante!** Aprire la confezione con molta attenzione e controllare il colore e la dimensione del piatto, nonché l'accettabilità in generale e la compatibilità con lo spazio doccia e il resto dell'arredo bagno. Verificare che non ci siano danni dovuti al trasporto e riferire immediatamente al proprio fornitore eventuali guasti. **Dopo l'installazione non saranno accettati reclami per quanto sopra.**

Per esaminare il piatto, togliere con molta attenzione tutta la pellicola protettiva blu.

**Attenzione!** È necessario poi usare altre coperture protettive, come un telo antipolvere per proteggere il piatto dai danni che può provocare la caduta di oggetti.

Copertura per scarico venduta separatamente (necessaria).

Installare lo scarico della doccia (vedere la guida separata).

## **RU** Встраиваемые поддоны

**Важная информация!** Аккуратно распакуйте и проверьте цвет и размер поддона, приемлемость его общего состояния и совместимость с деталями душа и другой мебелью ванной комнаты. Проверьте на отсутствие повреждений, полученных при транспортировке и, в случае их наличия, немедленно сообщите об этом поставщику. **После установки поддона такие претензии рассматриваться не будут.**

Для проведения осмотра удалите с поверхности поддона синюю пленку.

**Осторожно!** Для защиты поверхности поддона от падающих предметов после удаления пленки следует применять дополнительные защитные покрытия, например, пылезащитный чехол.

Крышка слива продается отдельно (использовать обязательно).

Установить слив для душа (см. отдельное руководство).

## **NL** Platte douchebak

**Elangrijk!** Haal de douchebak uit de verpakking en controleer de kleur, afmetingen, algehele aanvaardbaarheid en compatibiliteit met de douchecabine en andere badkamermeubels. Controleer op beschadiging en meld eventuele fouten onmiddellijk aan uw leverancier. **Na installatie kunnen geen claims voor het bovenstaande worden geaccepteerd.**

Verwijder de blauwe beschermende folie voorzichtig van de bak, zodat de controles kunnen worden uitgevoerd.

Installeer douche afval als per fabrikanten begeleiding

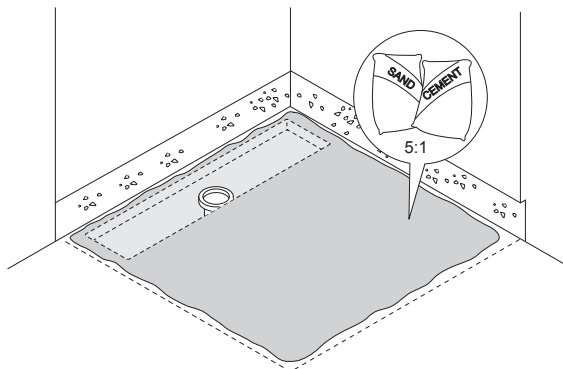
**Let op!** Er dient extra bescherming zoals een stoflaken te worden aangebracht, om de douchebak te beschermen tegen vallende voorwerpen.

Afvoerdekseel wordt afzonderlijk verkocht (benodigd).

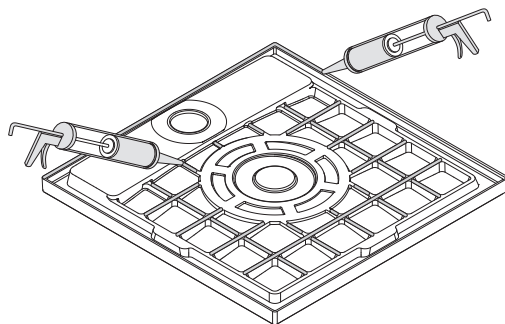
Installeer de douche afvoer (Zie de afzonderlijke handleiding).



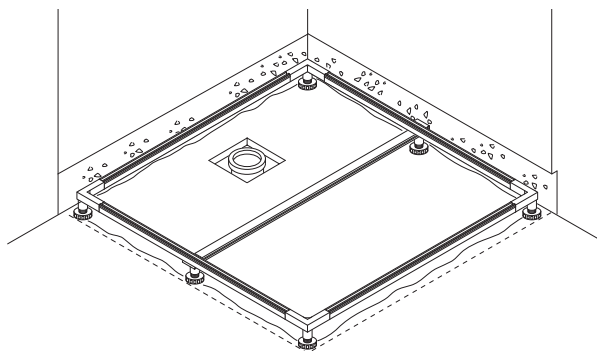
1



OR

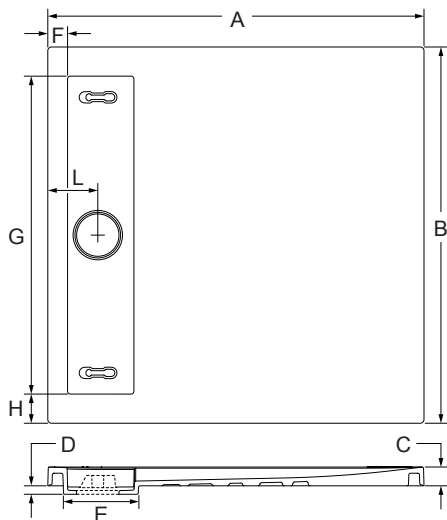
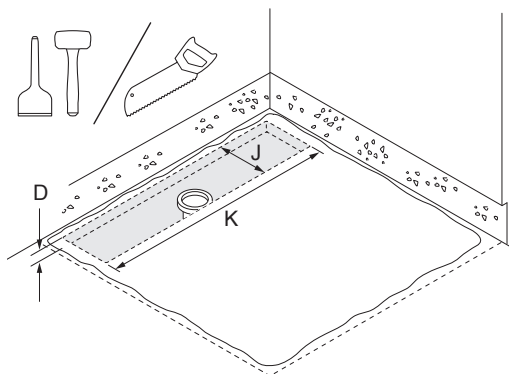


OR



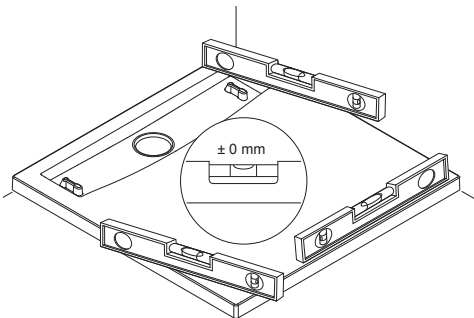
See separate guide for installation of optional Riser Kit / Consulter le guide séparé pour l'installation du kit de colonne montante optionnel / Beziehen Sie sich auf die separate Anweisung für den optionalen Höherlegungssatz / Vea la guía por separado para la instalación del conjunto de tubo de subida opcional / Vedere la guida separata per l'installazione del kit gradino opzionale / См. отдельное руководство по монтажу дополнительного комплекта труб / Zie de afzonderlijke handleiding voor installatie van de optionele Riser Kit (Standpijp)

2

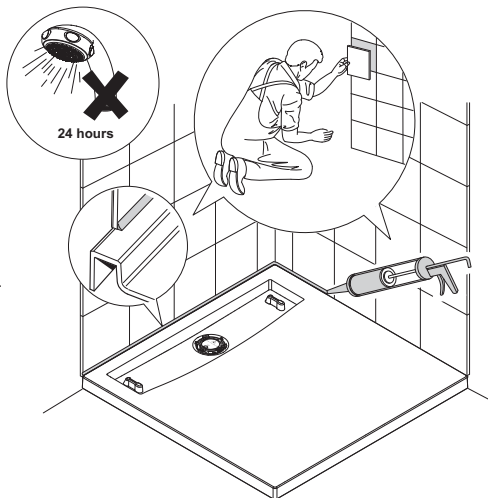


A	B	C	D	E	F	G	H	J	K	L
1000	700	40	11	160	40	580	60	170	610	106
1200	700									
800	800	40	18	160	40	680	60	170	710	106
1000	800									
1400	800									
1500	800									
1600	800									
1700	800									
1800	800	40	16	160	40	780	60	170	810	106
900	900									
1200	900									
1400	900									
1600	900									

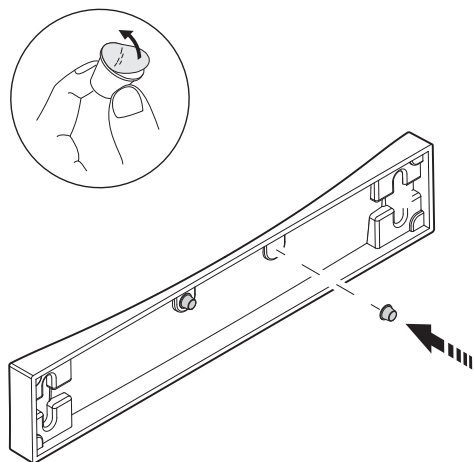
3



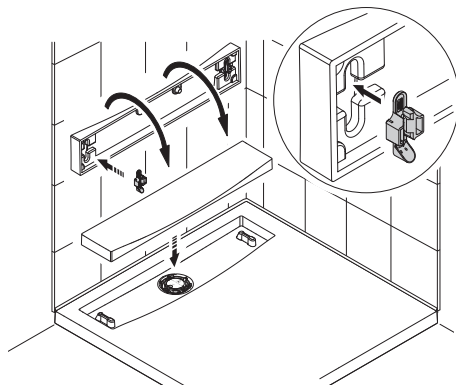
4



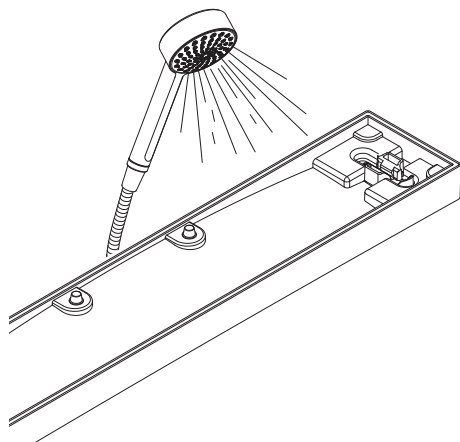
5



6

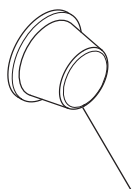


7



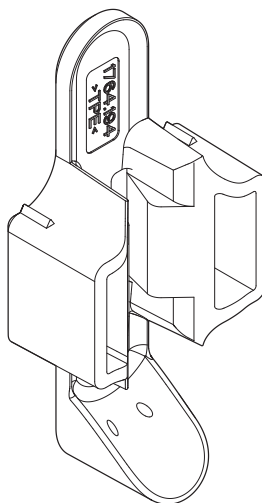
Clean waste cover regularly / Nettoyer le couvercle de sortie des eaux usées régulièrement / Reinigen Sie den Abflussdeckel regelmäßig / Limpie la tapa del desagüe con regularidad / Pulire regolarmente la copertura dello scarico / Очищать крышку слива регулярно / Afvoerdekseel regelmatig schoonmaken





Adhesive Pad / Ruban adhésif /  
Klebepad / Almohadilla adhesiva  
/ Cuscinetto adesivo / Клейкая  
подкладка / Zelfklevend  
kussentje

**1764.485**



Locating Bush /  
Douille de réception /  
Feststellbuchse / Buje  
de inserción / Bussola  
di posizionamento  
/ Определение  
местоположения втулки  
/ Bus lokaliseren

**1764.486**

## Entretien

Il est recommandé de nettoyer le receveur de douche après chaque utilisation afin d'éliminer tout produit insoluble. Utiliser de l'eau chaude savonneuse avant d'essuyer le receveur. Les produits nettoyants abrasifs ou à base de poudre ne doivent jamais être utilisés. La surface acrylique ABS de ce receveur de douche possède de bonnes propriétés de résistance aux produits acides mais il faut éviter le contact avec des solvants de nature alcaline ou organique, tels que la soude caustique, les produits de nettoyage à sec ainsi que les décapants pour peinture.

Nettoyez régulièrement les eaux usées afin d'assurer un bon fonctionnement.

## Cleaning

It is advised that the shower tray is cleaned immediately after use, to remove any insoluble products. Hot soapy water should be used and then the tray should be wiped. Cleaners of gritty or abrasive nature should **never** be used.

The acrylic ABS surface of this shower tray has good resistance properties to acids but should not come into contact with alkalis or organic solvents, such as caustic soda, dry cleaning agents and paint strippers. Regularly clean the waste to ensure correct operation.

## Reinigung

Es wird empfohlen, die Duschwanne unmittelbar nach der Benutzung zu reinigen, um unlösliche Produkte zu beseitigen. Benutzen Sie heißes Seifenwasser und wischen Sie die Wanne anschließend ab. Die Verwendung grober oder scheuernder Reinigungsmittel ist unter allen Umständen zu vermeiden. Die ABS-Acryloberfläche dieser Duschwanne verfügt über eine gute Beständigkeit gegenüber Säuren, darf aber nicht mit Alkalien oder organischen Lösungsmitteln wie Natronlauge, Trockenreinigern und Abbeizmitteln in Berührung kommen.

Reinigen Sie den Abfluss regelmäßig, damit er ordnungsgemäß funktioniert.

## Limpieza

Se aconseja que el plato de ducha se limpie inmediatamente después de utilizarlo, para quitar cualquier producto insoluble. Se debe utilizar agua caliente jabonosa y luego limpiar con un trapo. No se deberá utilizar nunca sustancias limpiadoras abrasivas o arenosas. La superficie ABS acrílica de este plato de ducha cuenta con buenas propiedades de resistencia a ácidos pero no deberá estar en contacto con disolventes orgánicos o alcalinos como la soda cáustica, agentes de limpieza en seco y quita pinturas. Limpie con regularidad el desagüe para asegurar un funcionamiento correcto.

## Pulizia

Si raccomanda di pulire il piatto doccia subito dopo l'utilizzo per eliminare le sostanze insolubili. Usare acqua saponata calda e asciugare. Evitare assolutamente l'uso di prodotti abrasivi. La superficie acrilica ABS del piatto doccia ha una buona resistenza agli acidi ma si dovrebbe evitare il contatto con alcali e solventi organici, come soda caustica, prodotti per lavaggio a secco e sverniciatori.

Pulire regolarmente lo scarico per assicurare il corretto funzionamento.

## Уборка

Советуем немедленно после пользования вымыть эту душевую кабинку для удаления каких-либо нерастворимых веществ. При этом используйте горячую мыльную воду и после протрите насухо. Моющие средства с абразивной или песчаной составляющей нельзя использовать. Акриловая АБС поверхность этой душевой кабины имеет хорошие отталкивающие кислоты свойства, но она не должна входить в контакт с щелочами или органическими растворителями, такими как каустическая сода, вещества химической чистки и растворители краски.

Регулярно производить очистку слива для обеспечения правильной работы.

---

**Reiniging**

Wij adviseren dat de douchebak onmiddellijk na het gebruik wordt gereinigd om eventuele onoplosbare producten te verwijderen. Reinig de douchebak met warm zeepsop en droog de douchebak daarna af. Gebruik nooit reinigingsmiddelen met korrelige of schurende bestanddelen. Deze douchebak is vervaardigd uit acryl ABS en is daarom goed bestand tegen zuren maar mag niet in contact komen met alkaliën of organische oplosmiddelen, zoals caustische soda, chemische reinigingsmiddelen en verfstrippers.

De afvoer regelmatig schoonmaken voor een juiste werking.

**FR****Kohler Europe / Jacob Delafon France**

3, rue de Brennus  
93631 La Plaine St. Denis Cedex  
Tél. : +33 1 49 17 37 37  
[www.jacobdelafon.fr](http://www.jacobdelafon.fr)

**EN****Kohler UK**

Cromwell Road  
Cheltenham  
Gloucestershire GL52 5EP  
Tel. +44 0844 571 5000  
[www.kohler.co.uk](http://www.kohler.co.uk)

**D****Kohler Deutschland**

Holtgarde 30  
45739 Oer-Erkenschwick  
Tel. +49 (0) 2368 91 870  
<http://www.kohlerco.de>

**M-E****Kohler Middle East**

DIC, Al Thuraya Tower 2  
9th Floor, Suite 905  
P.O Box 500431  
Dubai - U.A.E  
[www.me.kohler.com](http://www.me.kohler.com)

**RU****Kohler Russia**

121059, г. Москва,  
ул. 1-я Бородинская, д. 2а, оф. 147  
Тел. +7 495 783 52 23  
[www.jacobdelafon.ru](http://www.jacobdelafon.ru)

**MA****Kohler / JACOB DELAFON MAROC**

207 Bd. d'Anfa – Angle rue Amina Bent  
Ouahab  
Casablanca  
Tél. : 0522 95 97 40  
[www.jacobdelafon.ma](http://www.jacobdelafon.ma)

**ES****Kohler / Jacob Delafon Espana**

Carretera Logroño km. 17  
50629 Sobradriel  
Zaragoza  
Tel. +34 976 46 20 46  
[www.jacobdelafon.es](http://www.jacobdelafon.es)

**S-A****Kohler Africa (Pty) Ltd**

Coachmans Crossing Office Park  
Block C, Unit 2, 1st Floor  
4 Brian St  
Lyme Park  
Sandton

## Thank you for choosing Kohler Company

Your product reflects the true passion for design, craftsmanship, artistry, and innovation Kohler Company stands for. We are confident its dependability and beauty will surpass your highest expectations, satisfying you for years to come.

## Merci d'avoir choisi la compagnie Kohler

Votre produit est le fruit de notre savoir-faire et de notre passion pour le design et l'innovation. Nous sommes convaincus qu'il vous apportera toute satisfaction pour les années à venir.

## Gracias por elegir los productos Kohler

Su producto refleja la verdadera pasión por el diseño, la mano de obra, la artesanía y la innovación. Estamos seguros que su confiabilidad y belleza excederán sus más altas expectativas, dándole satisfacción por años.

## Благодарность за выбор изделий фирмы Group Kohler

Ваш продукт отражает истинную страсть к дизайну, мастерство, артистизм и инновации Колер Компания выступает. Мы уверены, что это надёжность и красота превзойдет ваши самые смелые ожидания, удовлетворяющие вас на долгие годы.