

### Инструкция по установке

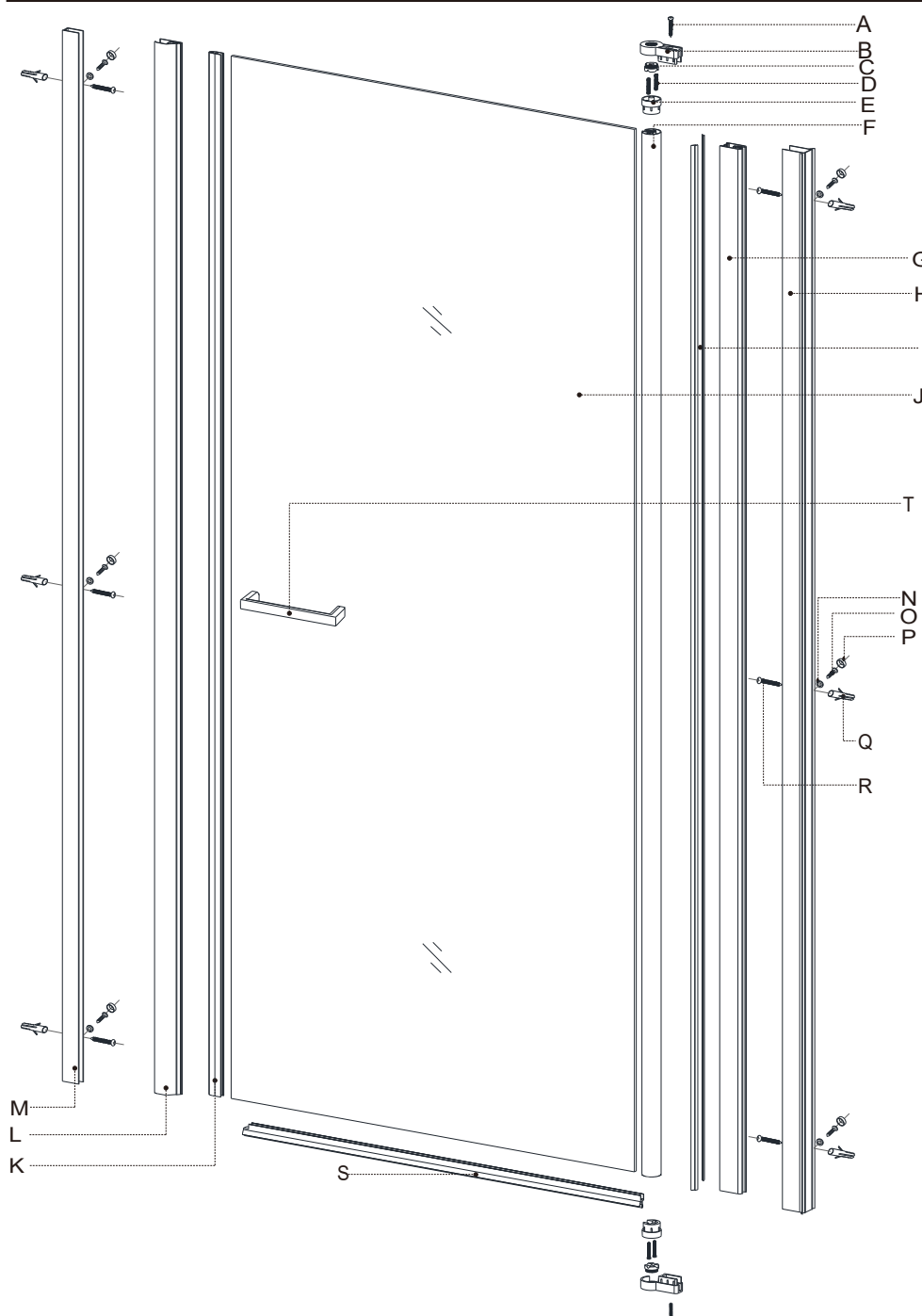
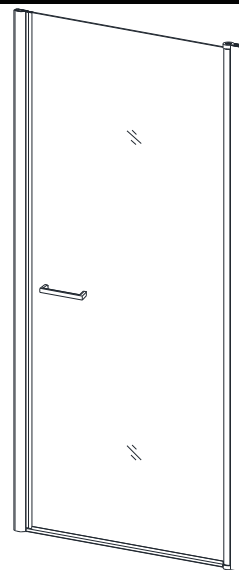
#### Очистка и обслуживание

■ Во избежание засорения сливной трубы выполняйте регулярную очистку всех компонентов. Выполняйте регулярную очистку душевой двери с помощью швабры для уборки из микрофибры и применением мягкого моющего средства.

■ Не используйте для очистки душевой двери химически активные моющие средства, такие как спирт, бензин и т.п.

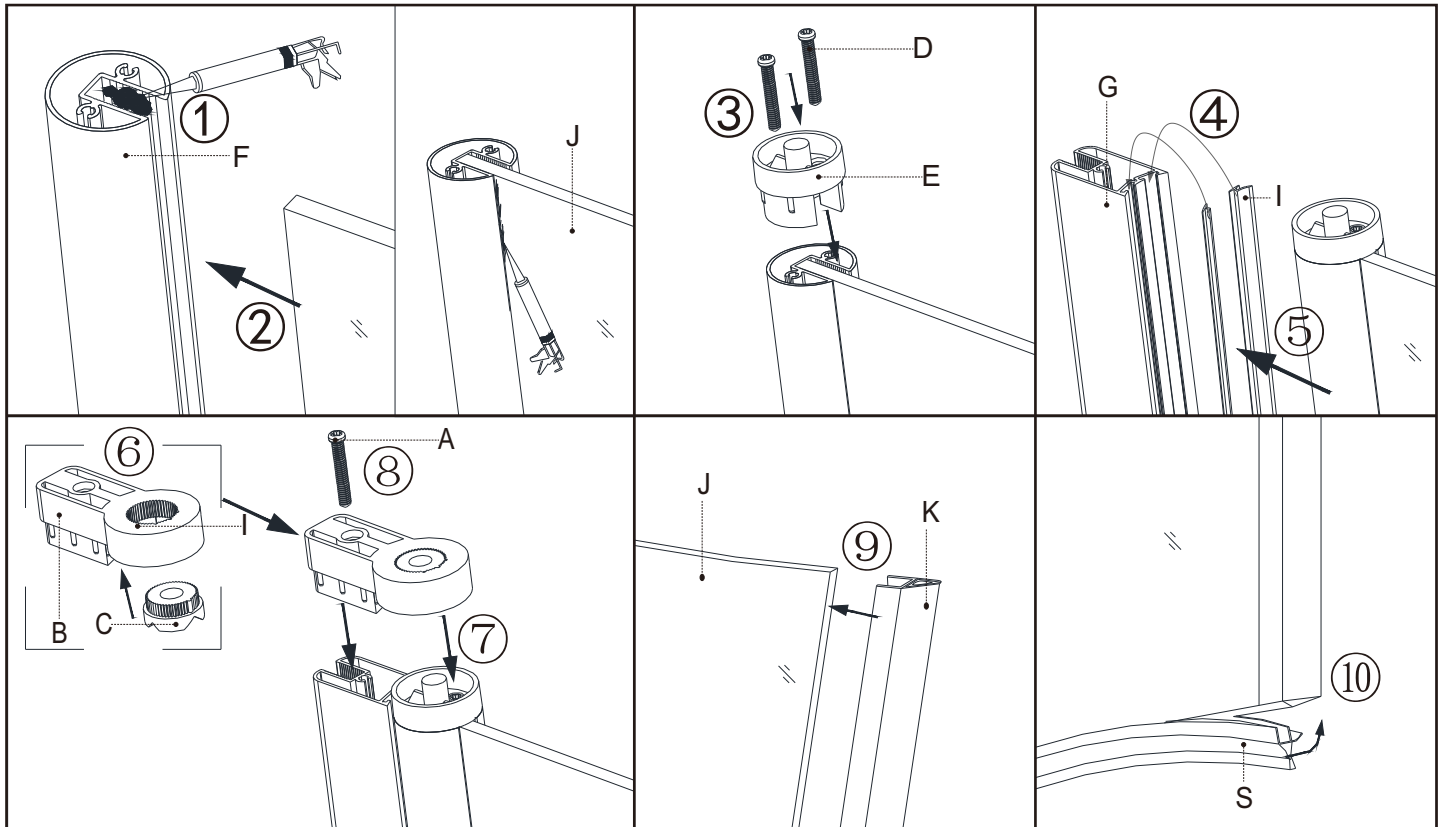
■ Для очистки грязных пятен на душевой двери можно использовать ситцевую ткань и зубную пасту, после чего тщательно промыть водой.

- ✓ Данная модель имеет функцию автоматического подъема.
- ✓ Высота подъема составляет 5 мм.



A		2 шт Винт (ST4*30)
B		2 шт (1L+1R)* Крепление петли-1
C		2 шт Крепление петли-2
D		4 шт Винт (ST4*30)
E		2 шт Крепление петли-3
F		1 шт Алюм. профиль-1
G		1 шт Алюм. профиль-2
H		1 шт Алюм. профиль-3
I		2 шт Уплотнитель
J		1 шт Стекло
K		1 шт Магнитный уплотнитель
L		1 шт Алюм. профиль-4
M		1 шт Алюм. профиль-5
N		6 шт Пластиковая шайба
O		6 шт Винт (ST4*12)
P		6 шт Пластиковая крышка
Q		6 шт Пластиковый дюбель
R		6 шт Винт (ST4*25)
S		1 шт Уплотнитель
T		1 шт Ручки

\* (1 левый + 1 правый) означает левое крепление петли-1 - 1 шт. и правое крепление петли-1 - 1 шт.



Пункты ① - ⑧ приведены в качестве справки. Если установка была завершена, пожалуйста, перейдите к следующему пункту.

