

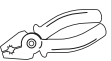

**ATLANTISS LM3225C. Смеситель для ванны и душа встраиваемый  
с дополнительной 3-функциональной лейкой**

**Благодарим Вас за выбор продукции LEMARK! Сантехника LEMARK обеспечит вам удобство и комфорт!**

Сантехника LEMARK производится в соответствии со всеми стандартами и техническими условиями, установленными в странах-участниках Евразийского экономического сообщества (Таможенного союза) и странах СНГ.

**Перед началом монтажа**

1. Убедитесь, что система водоснабжения удовлетворяет следующим параметрам:
  - температура воды находится в интервале от 4 до 75 градусов Цельсия;
  - рабочее давление воды составляет от 0,1 до 0,6 МПа;
  - максимальное давление воды не превышает 1 МПа;
  - разница давления в трубах с горячей и холодной водой – не более 10%.
2. Проведите очистку подводящих труб, чтобы гарантировать отсутствие посторонних частиц в выдаваемом потоке воды.
3. Для монтажа резьбовых соединений используйте фум-ленту. После окончания работ проверьте, чтобы все детали были правильно и надежно закреплены.

Рекомендуемый набор инструментов		
Отвертка 	Пассатижи 	Защитные очки 
Разводной ключ 	Фум-лента 	Ключи-шестигранные (входят в комплект) 



**Монтаж**

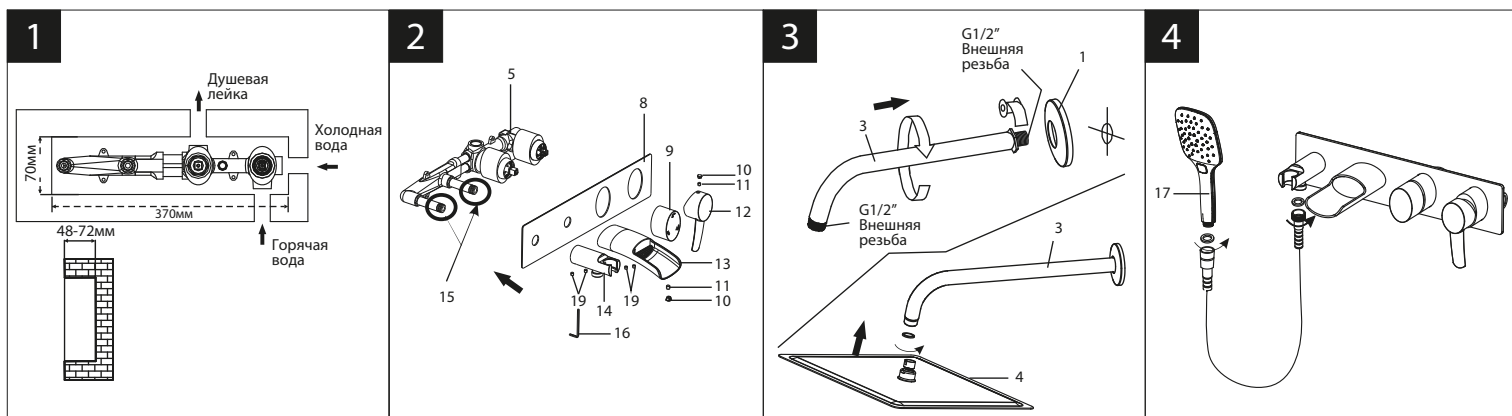
Установка изделия должна осуществляться специалистом. Во избежание выхода из строя керамических дисков картриджа (из-за попадания между ними ржавчины и прочих мелких посторонних предметов и частиц, содержащихся в водопроводной системе), при монтаже рекомендуется установка фильтров грубой очистки воды.

- 1) Подготовьте в стене каналы для размещения в них узлов встраиваемого смесителя и соединительной арматуры (в комплект не входит). Габариты посадочного места в стене для установки корпуса смесителя должны быть достаточными для установки смесителя в длину и иметь 70 мм в высоту. Для удобства установки глубина посадочного места для размещения корпуса смесителя должна быть не менее 48 мм и не более 72 мм от внешней облицовки; **ОБРАТИТЕ ВНИМАНИЕ: подключение холодной воды осуществляется к штуцеру с правой стороны смесителя, а горячей к штуцеру, расположенному снизу смесителя.**

- 2) После установки смесителя (5) в стену и проверки его на герметичность, установите настенное облицовочное покрытие. Место установки корпуса смесителя закройте декоративной накладкой (8). Установите рукоятку переключателя-дивертора (9) на корпус смесителя, зафиксируйте ее винтом (11) и закройте винт заглушкой (10). Затем установите металлическую рукоятку (12) и при помощи шестигранника зафиксируйте ее винтом (11). Закройте винт (10) заглушкой (11). Наденьте прокладки (15) на штуцеры для подключения излива (13) и держателя для лейки (14). Присоедините каскадный излив (13) к корпусу смесителя и надежно закрепите его винтами (19). Таким же образом присоедините держатель для душевой лейки (14) и зафиксируйте его винтами (19).

- 3) Используя фум-ленту, установите настенный держатель для лейки верхнего душа (3) с декоративной накладкой (1). Лейку верхнего душа (4) зафиксируйте на держателе (3). Используйте прокладку (2).

- 4) Подсоедините шланг для душа (17) к держателю с подключением к воде (14) и душевой лейке (18). Используйте прокладки.



Сразу после установки смесителя необходимо медленно открыть воду на полную мощность и дать ей «протечь» в течение 1 минуты. После этого смеситель можно использовать в рабочем режиме. Пролив нужно выполнить до установки лейки верхнего душа, душевой лейки и каскадного излива.

## Назначение

Смеситель предназначен для использования в бытовых или общественных помещениях для пуска, смешивания, регулирования температуры и закрытия водного потока на его выходе из системы водоснабжения.

## Технические характеристики

Изделие изготовлено в соответствии с требованиями СНиП 2.04.01-85, ГОСТ 19681-2016, ГОСТ 25809-96.

Смеситель соответствует 1-й группе по герметичности (полная герметичность в закрытом состоянии).

**Смеситель оснащен переключателем-дивертором с керамическими пластинами, конструкция которого устойчива к гидроударам в момент переключения потоков воды с излива на душ и обратно.**

## Бесплатное сервисное обслуживание.

### Гарантия. Срок службы

Смеситель обеспечивается бесплатным сервисным обслуживанием в течение 10 лет с момента приобретения. Сервисное обслуживание

распространяется на основные рабочие детали смесителя: картридж, кран-буксы, переключатели-диверторы. В рамках сервисного обслуживания может быть произведен бесплатный ремонт и/или замена указанных деталей (по усмотрению Сервис-центра, в соответствии с условиями, подробно описанными в гарантийном талоне). Бесплатным сервисным обслуживанием вправе воспользоваться только конечные потребители при предъявлении полностью заполненного гарантийного талона, кассового и товарного чеков. На смесители, установленные в местах общественного пользования, бесплатное сервисное обслуживание не распространяется.

Гарантийный срок на смеситель при условии использования в бытовых условиях: 4 года (в определении «Закона о защите прав потребителей») с момента приобретения.

Гарантийный срок на смеситель при установке и использовании в общественных местах или в промышленных условиях: 1 год. Эксплуатация изделия в гостиничных номерах считается использованием в бытовых условиях.

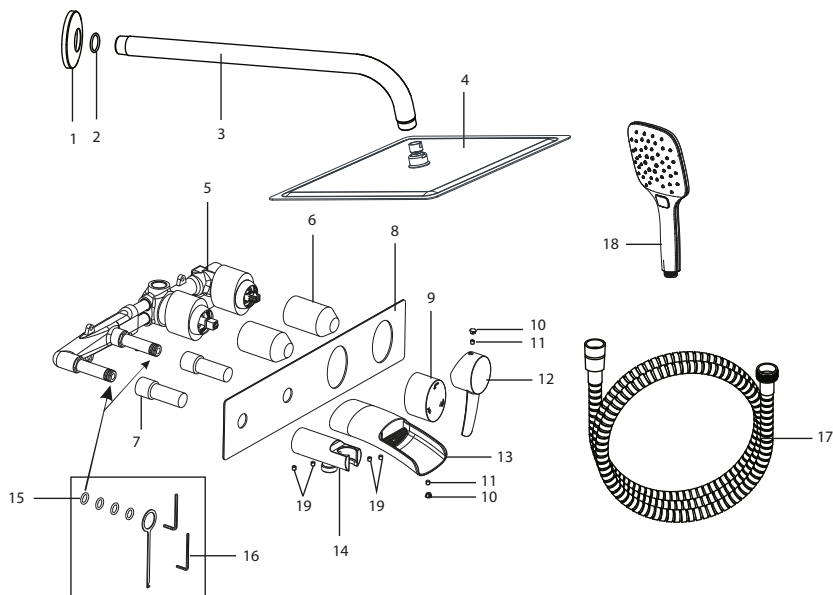
Плановый срок службы смесителя – 30 лет.

Гарантийный срок на аксессуары (шланг для лейки, лейку, прокладку): 1 год.

Плановый срок службы аксессуаров – 10 лет.

## Комплектность

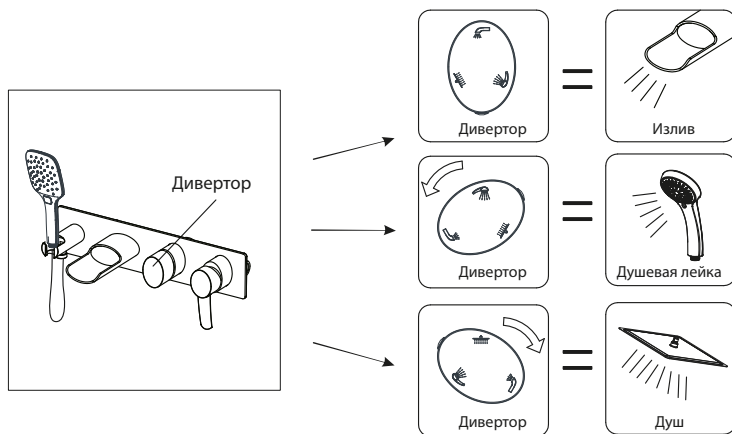
- 1) Декоративная накладка;
- 2) Прокладка;
- 3) Держатель для верхней лейки
- 4) Верхняя поворотная душевая лейка «Тропический дождь»
- 5) Корпус смесителя с керамическим картриджем и переключателем-дивертором с керамическими пластинами;
- 6) Защитный кожух;
- 7) Защитный кожух;
- 8) Декоративная накладка;
- 9) Рукоятка переключателя-дивертора;
- 10) Заглушка (2 шт.);
- 11) Винт (2 шт.);
- 12) Металлическая рукоятка;
- 13) Каскадный излив;
- 14) Держатель для душевой лейки с подключением к воде;
- 15) Прокладка (4 шт.);
- 16) Ключ-шестигранник (2,5 мм) и ключ-шестигранник (3 мм);
- 17) Растяжной душевой шланг 1,5-2 м с функцией вращения лейки без перекручивания;
- 18) 3-функциональная душевая лейка.
- 19) Винт (4 шт.);



В комплекте к смесителю прилагаются паспорт изделия и гарантийный талон.

## Способ эксплуатации

Пуск, остановка и регулирование потока, а также температуры водной струи производятся поворотом рукоятки смесителя вверх/вниз и по горизонтали. Переключение потока воды между изливом, верхней поворотной лейкой «Тропический дождь» и 3-функциональной душевой лейкой осуществляется поворотом рукоятки переключателя-дивертора.



## Инструкции по уходу

Очистка тела смесителя должна производиться только изделиями из мягких тканей и без использования абразивных чистящих средств, а также средств на основе спирта, аммония, соляной, серной, азотной, фосфорной и иных видов кислот. Рекомендуется проводить очистку внешней поверхности аэратора (регулятора расхода воды) не реже одного раза в 2 месяца. Осевший кальций и налет легко очищаются: достаточно с небольшим усилием провести рукой по поверхности аэратора (регулятора расхода).

## Информация о производителе

Смеситель изготовлен компанией TAROX s.r.o., 25101, Ржичани, Чешская Республика.

Произведено по заказу ООО «Русская Арматура» (125362, г. Москва, ул. Вишневая дом 9, корп. 1, этаж 2, офис 205).

**LEMARK®** – официально зарегистрированный товарный знак ООО «Русская Арматура».

