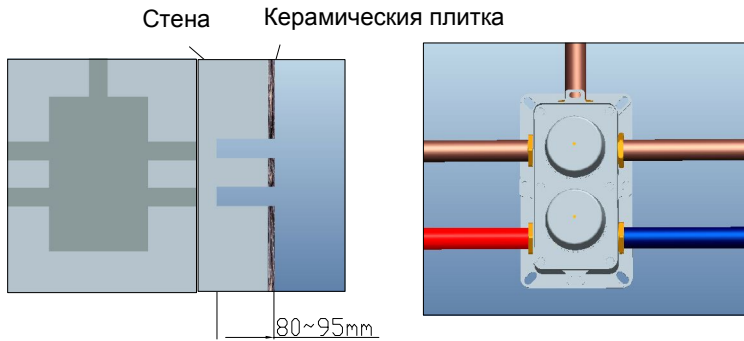


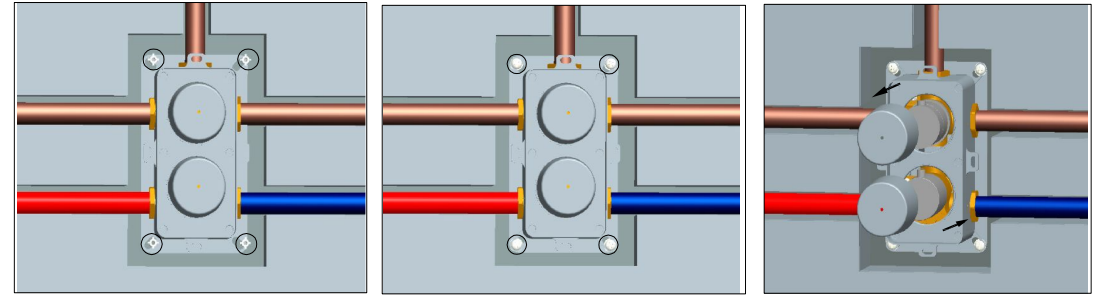
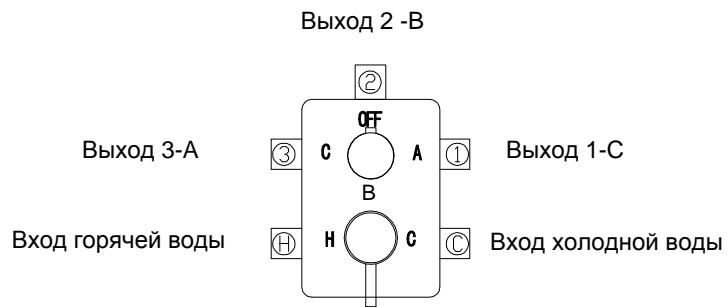
Инструкция по установке смесителя RGW SP-43



1. Глубина отверстия от 80 до 95 мм

2. Вставьте монтажный блок в паз и подсоедините водяные трубы.

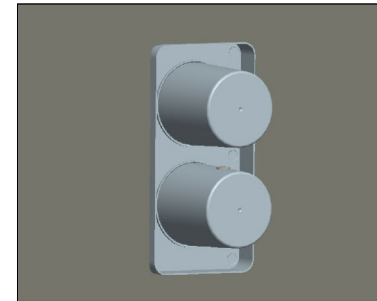
3. Схема подключения в соответствии с функциями



4. Установите монтажный блок и просверлите отверстия на стене, вставьте пластмассовые дюбеля.

5. Закрепите саморезами.

6. Выньте две крышки, установите ручки, выполните тестирование воды, убедитесь, что проблема утечки отсутствует.



7. Удалите рукоятки, замените крышки и зацементируйте стену.



8. Приклейте плитку на стену



9. Отрежьте выпуклый край коробки.



10. Выньте крышки, установите пластину



11. Установите ручки, стопорный винт, убедитесь, что когда он выключен, утечки нет.