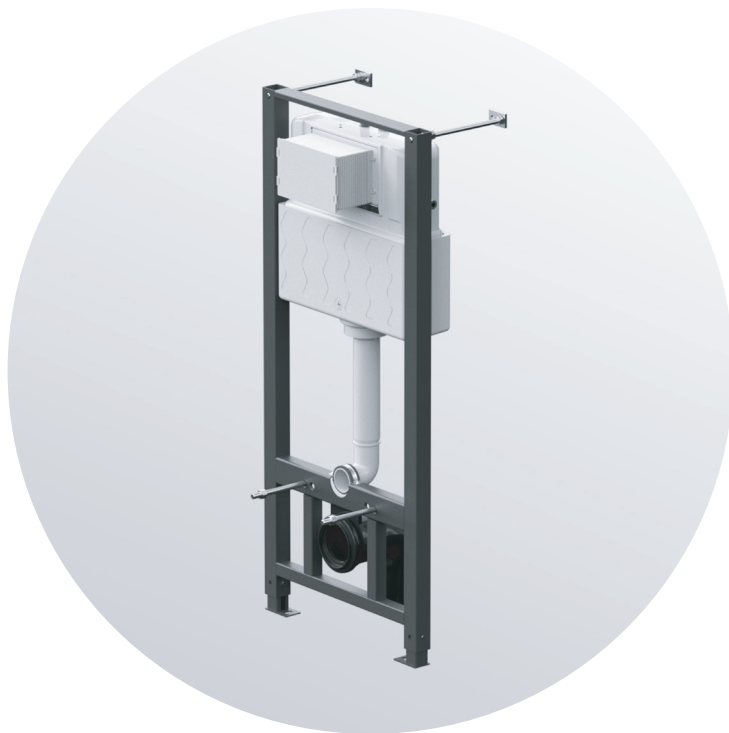


AM·PM

Installation system for wall-hung WC
with control panel

Система инсталляции для подвесного унитаза
с клавишей





Safety instructions

- For safe and proper functioning of the item as well as for avoidance of damage of Furniture and getting injury and maiming, we strongly recommend to follow all points of the instructions during installation.
- Follow installation instructions step-by-step for exclusion on inaccuracy and errors as well as possible breakages of Furniture. Use services of Qualified Specialists.
- Make sure that there are no current-carrying and water supply parts at the spot of drilling of wall.
- Before installation it is required to ensure that the item has no defects occurred while transporting and all component parts are available.
- Claims for defects caused while transporting, damaged surfaces and absence of component parts are not accepted after installation;
- It is required to follow installation requirements specified in the instructions;
- Installation tools are not included into component kit;

We recommend to use sealants for purposes of hygiene and non-ingress of moisture under ceramics. Auxiliary materials (silicone, sealants, etc.) are purchased separately.



Installation instructions

Carry out installation with the help of Qualified Specialists. For installation you will need: pen, tape ruler, level board, screwdriver+, crescent wrench SW 13,17,19 mm, drill, concrete bits 12 mm, silicone sealant.



Product maintenance

- Please, use soft cloth or sponge, soap solution and water for easy cleaning. Wipe surface with dry cloth after cleaning.
- Please, use reduced impact detergents for deep cleaning, following the directions of shop instruction.
- Please, do not use sponges with abrasive surface and solvents that damage surface.
- Please, don't use acid or alkaline liquid detergent to clean the product.
- Damages resulted from incorrect maintenance are not warranty event.
- System should be stored in the original package in a dry enclosed place minimum 0,5 m away from heat.

The installation should be carried out by a qualified professional.

Producer has a right to introduce change of component parts that has no effect on appearance and functionality of product. All parameters indicated in this instruction have formal meaning. Producer reserves the right for technical changes.



Указания по технике безопасности

- Для безопасного и надежного функционирования изделия, а также во избежание повреждения Системы и получения травм и увечий полученных во время монтажа настоятельно рекомендуем соблюдать все пункты данной инструкции.
- Соблюдайте пошагово указания по монтажу для исключения неточностей и погрешностей, так же возможных поломок Системы. Пользуйтесь услугами Квалифицированного Специалиста.
- Убедитесь в отсутствии токоведущих и водопроводных частей в месте сверления стены.
- Перед монтажом следует убедиться, что изделие не имеет дефектов, возникших при транспортировке, а также в наличии всех комплектующих. После монтажа претензии по дефектам, полученным при транспортировке, поврежденным поверхностям и отсутствию комплектующих не принимаются;
- Монтажные инструменты не включены в комплектацию;

Рекомендуем применять герметики в целях гигиены и непопадания влаги под керамику. Вспомогательные материалы (силикон, герметики и т.д.) приобретаются отдельно.



Указания по монтажу

Выполняйте монтаж с помощью Квалифицированных Специалистов. Для монтажа Вам понадобится: Карандаш, Рулетка-линейка, Уровень, Отвертка + , Разводной ключ 13, 17, 19 мм, Дрель, сверла по бетону 12 мм, Силиконовый герметик.

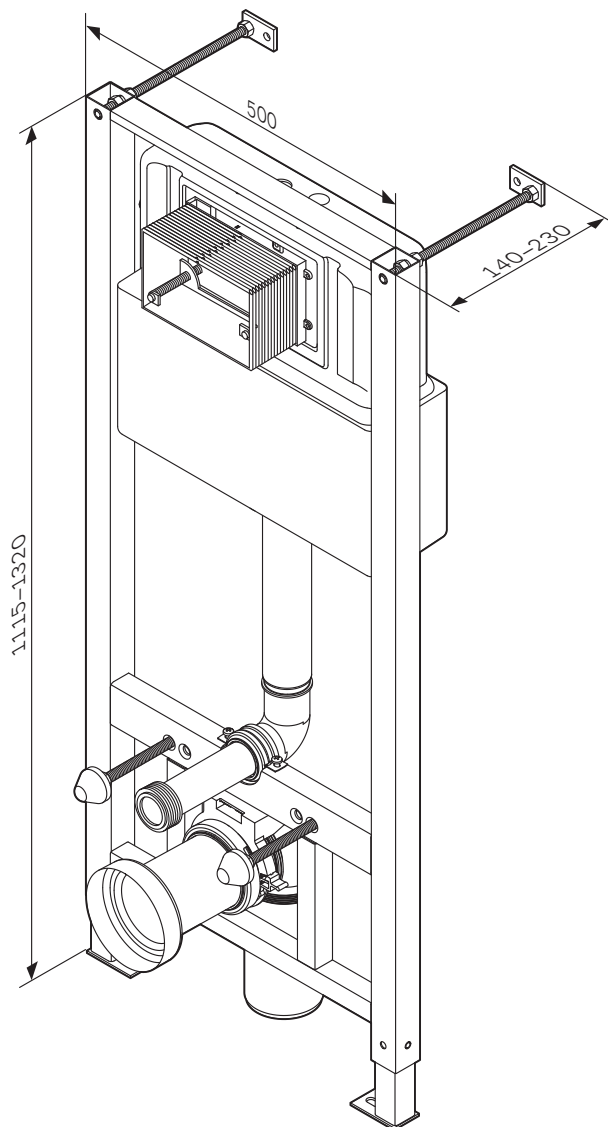


Уход за продуктом

- Используйте мягкую ткань или губку, мыльный раствор и воду. После очистки вытирайте поверхность сухой тканью.
- Используйте щадящие чистящие средства, руководствуясь указаниями в инструкции производителя.
- Не используйте губки с абразивной поверхностью и растворители, которые повреждают поверхность.
- Избегайте использования отбеливающих средств содержащих кислоты.
- Повреждения, возникшие вследствие некачественного ухода, не являются гарантийным случаем.
- Изделие следует хранить в упакованном виде в сухих закрытых помещениях на расстоянии не менее 0,5 м от отопительных приборов.

Гарантия действительна только в том случае, если монтаж выполнен специалистом согласно инструкции.

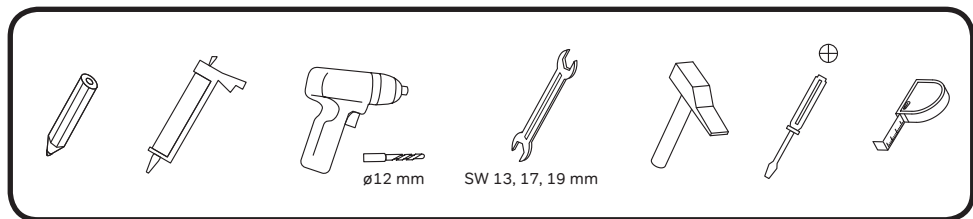
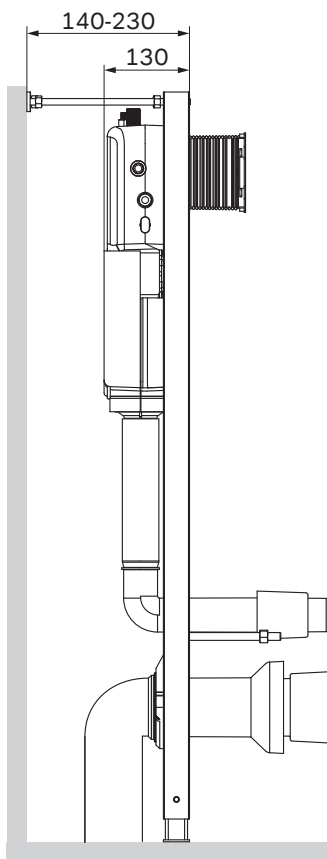
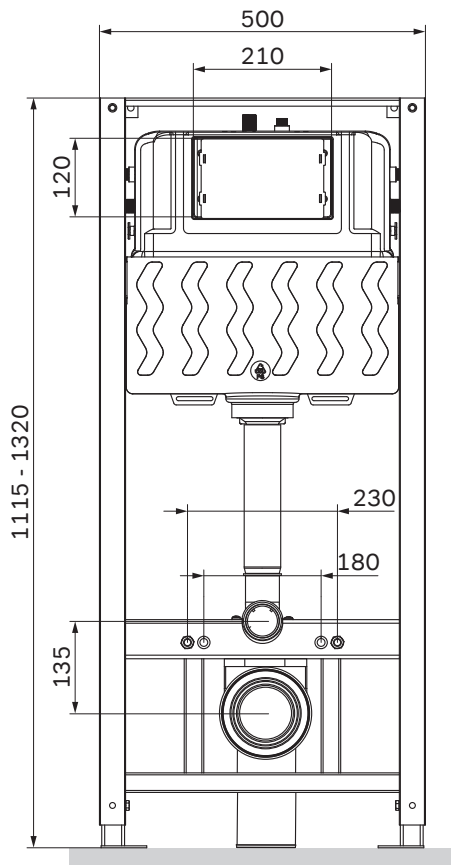
Производитель имеет право на изменение комплектации, не влияющее на внешний вид и функционал продукта. Все параметры, указанные в данной инструкции, имеют формальное значение. Производитель оставляет за собой право на технические изменения.

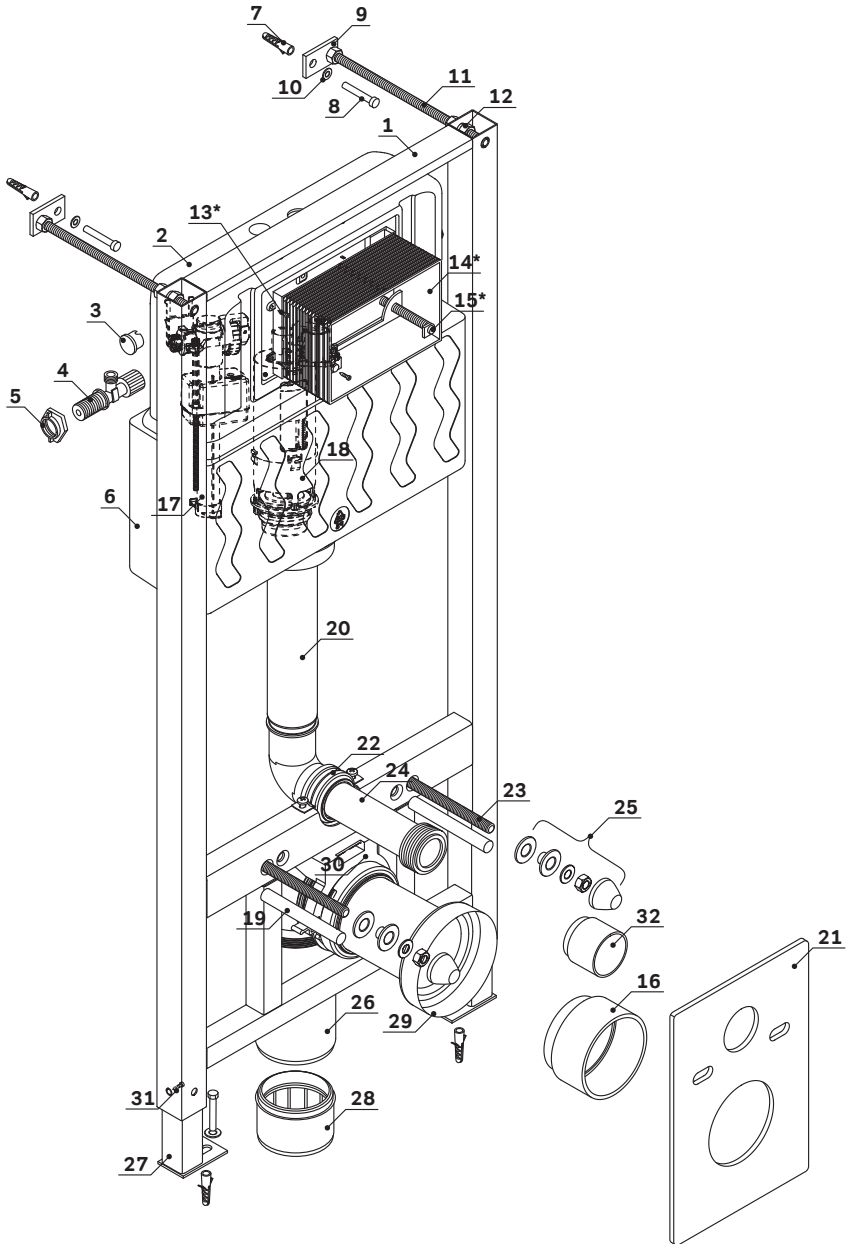


I012704

ENG Installation system for wall-hung WC
with control panel

RUS Система инсталляции для подвесного
унитаза с клавишей







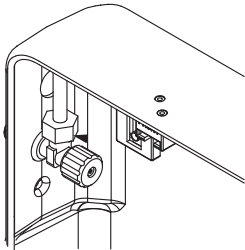
| | | | |
|------------|------------------------------|-----------------------------|----|
| 01 | Frame | Рама | x1 |
| 02 | Tank | Бачок | x1 |
| 03 | Plug | Заглушка | x2 |
| 04 | Water-filling valve | Кран наполнительный | x1 |
| 05 | Nut | Гайка | x1 |
| 06 | Foam tank insulation | Изоляция бачка | x1 |
| 07 | Molly expansion anchor | Дюбель | x4 |
| 08 | Installation fastening bolts | Болты крепления инсталляции | x4 |
| 09 | Wall mount plate | Пластина крепежная | x2 |
| 10 | Flat washer | Шайба | x2 |
| 11 | Wall mount pin | Шпильки крепежные стеновые | x2 |
| 12 | Nut M10 | Гайка M10 | x6 |
| 13* | Screw | Винт | x4 |
| 14* | Inspection plate | Ревизионный люк | x1 |
| 15* | Fixing rod | Крепежный стрежень | x2 |
| 16 | Outlet elbow plug | Заглушка сливной трубы | x1 |

| | | | |
|-----------|-----------------------------|-------------------------------------|----|
| 17 | Filling shut-off valve | Заливной клапан | x1 |
| 18 | Flushing mechanism | Сливной клапан | x1 |
| 19 | Toilet mount pin cover | Накладки на шпильки | x2 |
| 20 | Inlet elbow | Наполнительная труба | x1 |
| 21 | Noise insulation | Шумоизоляция | x1 |
| 22 | Clamp | Хомут | x1 |
| 23 | Toilet mount pin | Шпильки крепежные унитазные | x1 |
| 24 | Outlet pipe | Сливной патрубок | x1 |
| 25 | Toilet fixing set | Набор крепления унитаза | x2 |
| 26 | Outlet elbow | Сливная фановая труба | x1 |
| 27 | Floor brackets | Ножки крепления к полу | x2 |
| 28 | Drainage pipe adapter | Переходник на канализационную трубу | x1 |
| 29 | Connecting outlet pipe | Фановая труба | x1 |
| 30 | Outlet elbow clamp | Хомут сливной фановой трубы | x1 |
| 31 | Floor brackets fixing bolts | Болты фиксации ножек | x2 |
| 32 | Inflow elbow plug | Заглушка наполнительной трубы | x1 |

* RU: Ревизионное окно поставляется в комплекте с клавишей
EN: Revision box is supplied with control panel



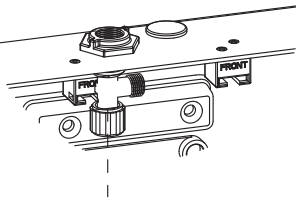
1



Left
Слева

T1

T2

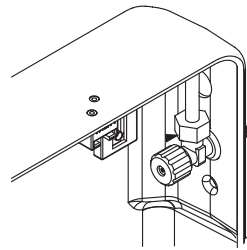


Right
Справа

R1

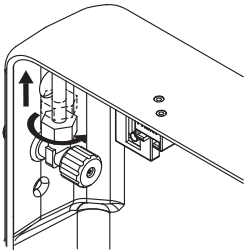
R2

R3



Right
Справа

T1



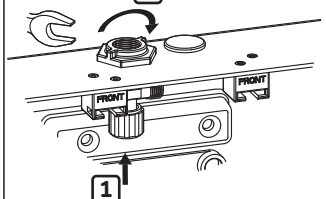
1



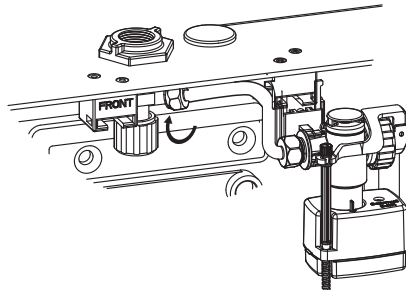
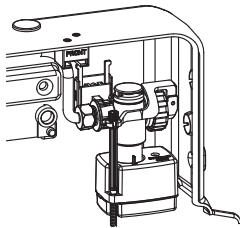
2

1

2

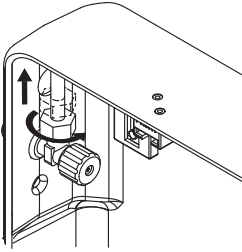


T2





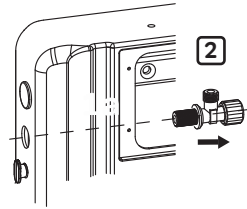
R1



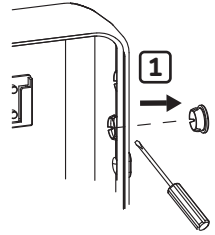
1



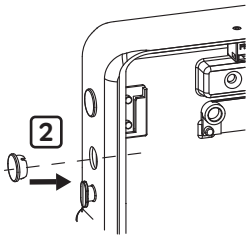
2



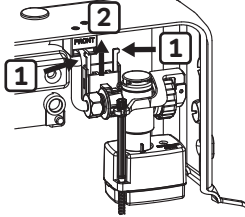
1



R2



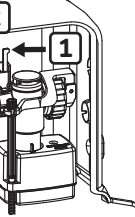
2



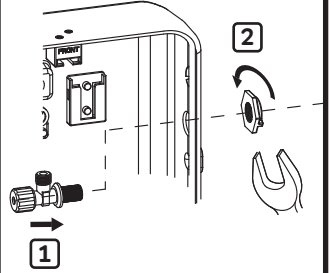
1



2

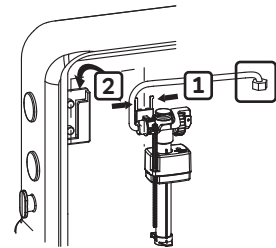


2



1

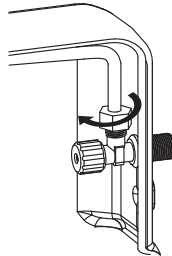
R3

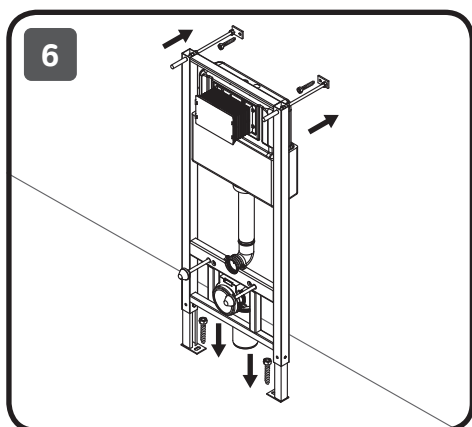
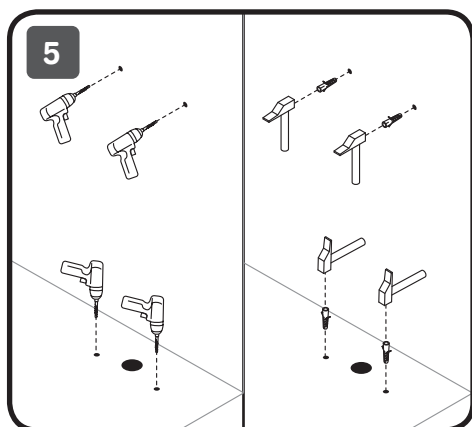
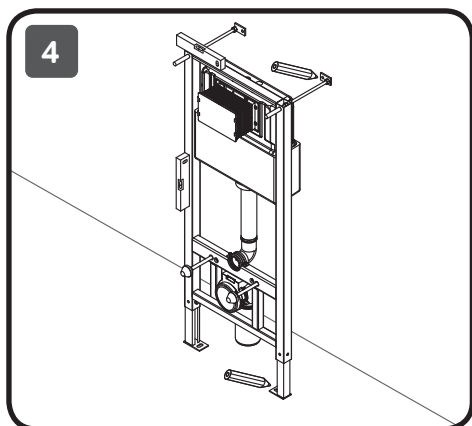
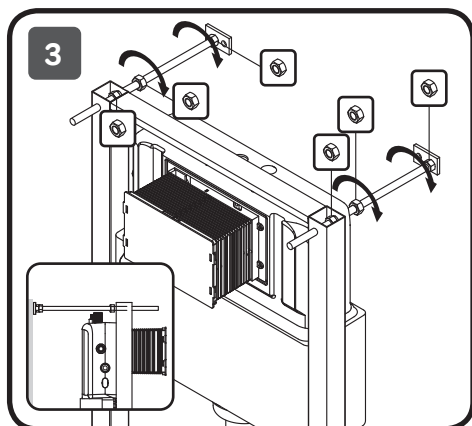
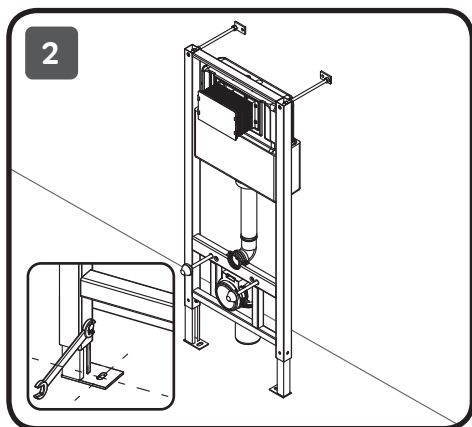
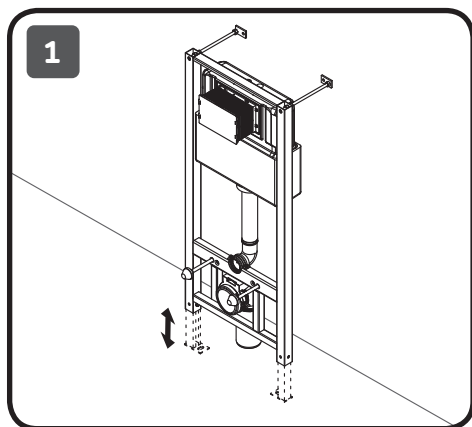


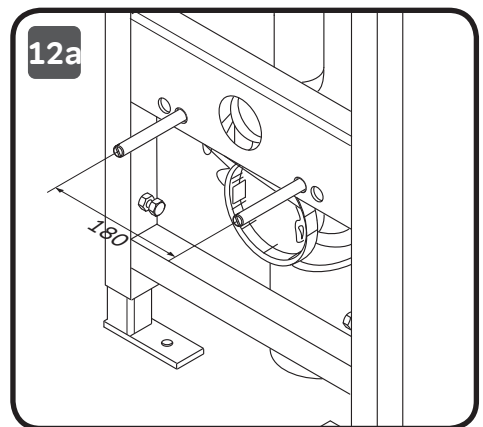
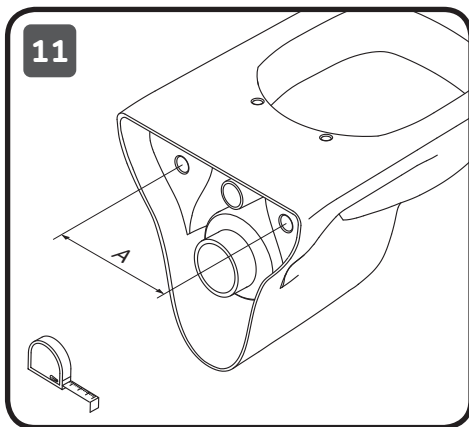
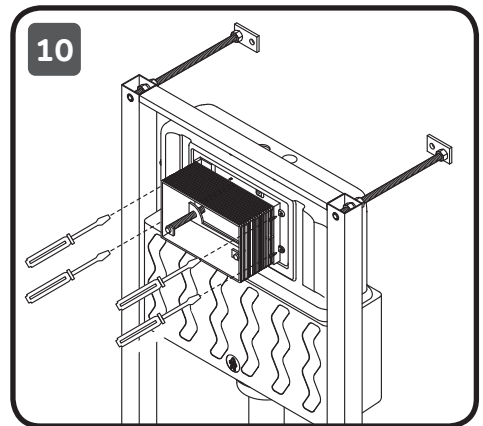
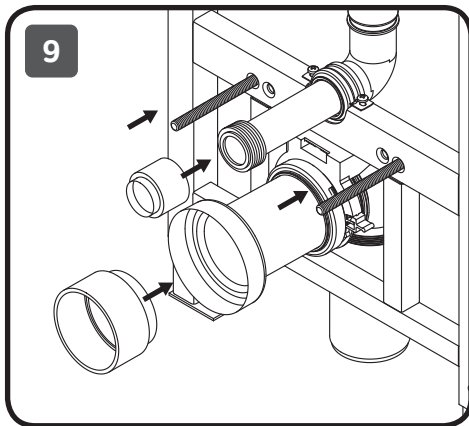
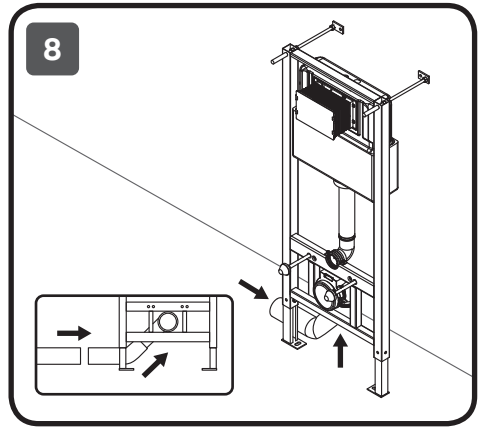
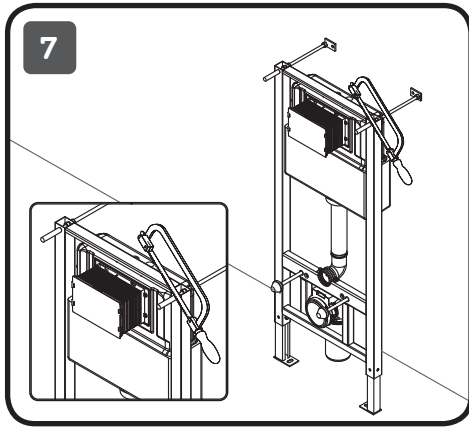
2

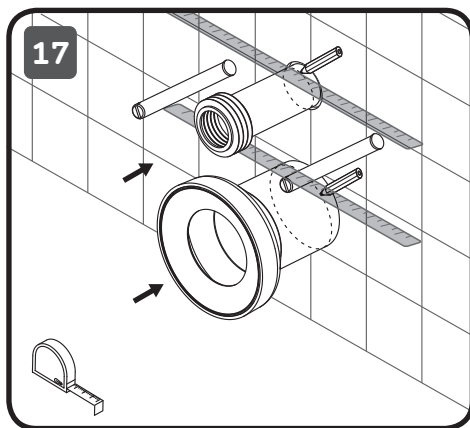
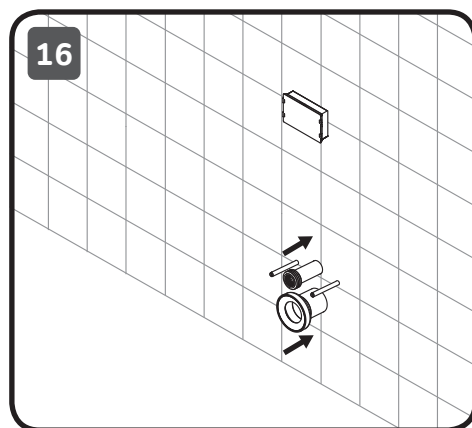
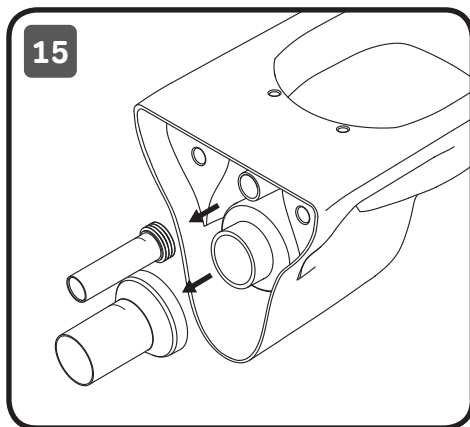
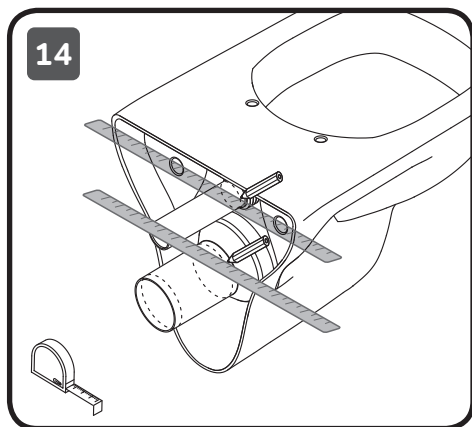
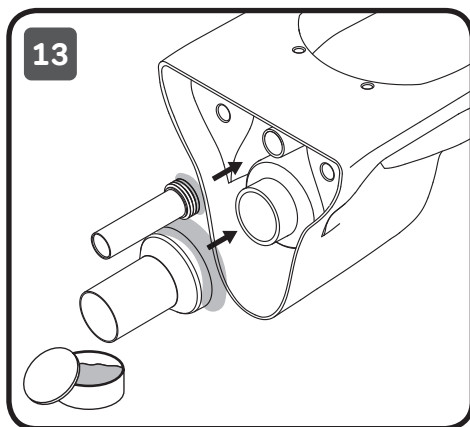
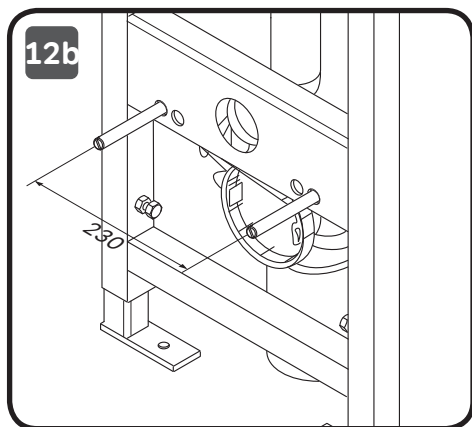


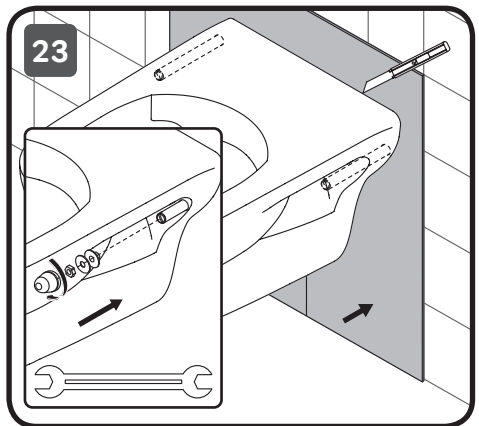
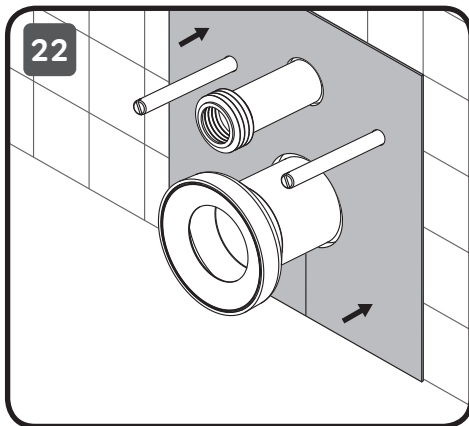
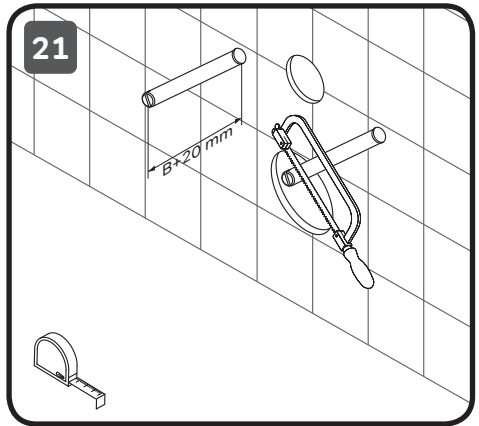
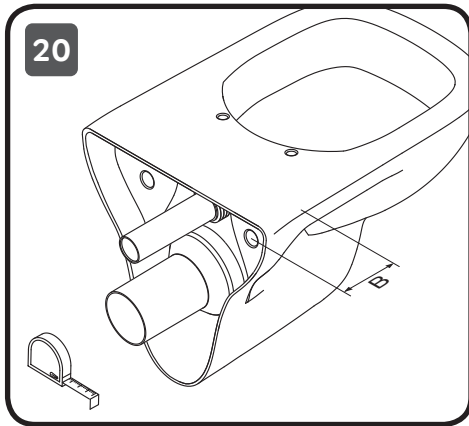
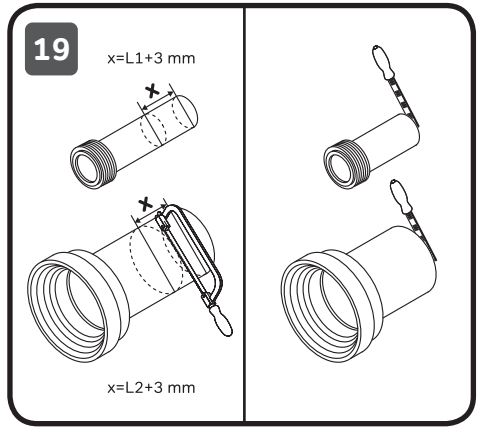
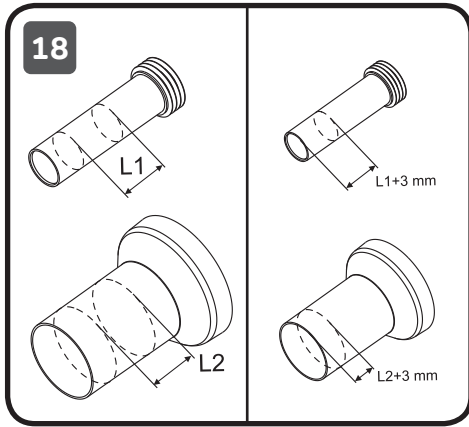
1

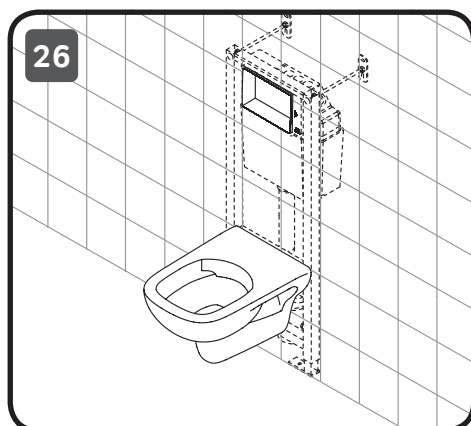
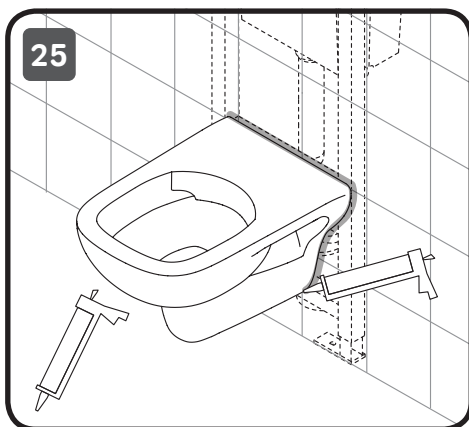
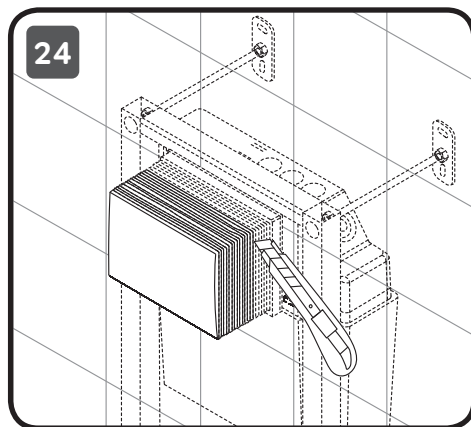












AM·PM

INSPIRE



C508607WH
C501738WH
C501438WH
C503111WH

C503411WH
C501700WH
C504811WH

DEU • ENG • EST • LTU • LVA
POL • RUS • UKR • CHN



Montagehinweise

- Von der Montage soll man sich davon überzeugen, dass das Erzeugnis keine Beschädigungen infolge der Beförderung hat und dass alle Zubehörteile vorhanden sind. Nach der Montage sind alle Ansprüche betreffend der Mängel infolge der Beförderung, der beschädigten Oberflächen, und des Fehlens der Zubehörteile nicht angenommen;
- Die in dieser Anweisung angegebenen Montagehinweise befolgen;
- Montagewerkzeuge sind in die Ausstattung nicht inkludiert;

ACHTUNG

Das Erzeugnis für den vorgesehenen Anwendungszweck verwenden. Die Metallsachen nicht abspülen, das Warmwasser nicht weggießen! Dazu gehören auch die Reste der schüttfähigen Losungen.

Für die Hygiene und das Abkommen der Feuchte unter Keramik empfehlen wir die Dichtungsstoffe anzuwenden. Hilfsstoffe (Silikon, Dichtungsstoffe u.s.w.) kauft man gesondert.



Produktpflege

Glasierte Oberfläche bürstet sich leicht ab. Für leichte Reinigung den weichen Stoff oder Schwamm, die Seifenlösung und das Wasser benutzen. Nach der Reinigung die Oberfläche mit dem Stoff austrocknen.

Für die Hauptreinigung schonende Reinigungsmittel gestützt auf Hinweise der Herstelleranweisung verwenden.

Keine Schwämme mit abrasiver Oberfläche und keine Lösungsmittel, welche die Fläche beschädigen, verwenden. Die infolge der nichtqualitativen Pflege entstandenen Mängel gehören zum keinen Garantiefall.

Garantie ist nur in solchem Fall gültig, wenn die Montage durch den Spezialisten nach der Anweisung durchgeführt ist.

Der Hersteller vorbehaltet sich das Recht auf die Änderung der Zubehörteile, die auf Funktional und Aufmachung des Erzeugnisses nicht auswirken und bewahrt angemeldete Garantiefrist auf.



Installation instructions

- Before installation it is required to ensure that the item has no defects occurred while transporting and all component parts are available.
- Claims for defects caused while transporting, damaged surfaces and absence of component parts are not accepted after installation;
- It is required to follow installation requirements specified in the instructions;
- Installation tools are not included into component kit;



ATTENTION

Use the item as intended. Do not flush metallic objects, do not pour hot water and remnants of friable solutions.

We recommend to use sealants for purposes of hygiene and non-ingress of moisture under ceramics. Auxiliary materials (silicone, sealants, etc.) are purchased separately..



Product maintenance

Glazed surface is cleaned easily. Please, use soft cloth or sponge, soap solution and water for easy cleaning. Wipe surface with dry cloth after cleaning. Please, use reduced impact detergents for deep cleaning, following the directions of shop instruction. Please, do not use sponges with abrasive surface and solvents that damage surface. Damages resulted from incorrect maintenance are not warranty event.

The installation should be carried out by a qualified professional.

Manufacturer reserves the right to introduce change of component parts which has no effect on appearance and functionality of the item, keeping declared warranty period.



Paigaldamisjuhised

- Enne paigaldamist tuleb veenduda, et toode ei ole defekte, mis on tekkinud transportimisel, samuti on olemas kõik komponendid. Pärast paigaldamist pretensioone transportimise käigul saadud defektide, kahjustatud pindade ja komponentosade puudumise kohta vastu ei võeta;
- Tuleb järgida käesolevas juhendis toodud paigaldusnõudeid;
- Paigaldamistöriistad ei kuulu komplekti;

TÄHELEPANU

Kasutage toodet ettenähtud otstarbel. Ärge loputage alla metallist esemeid, ärge valage kuuma vett!

Soovitame kasutada hermeetikuid hüügieeni ja niiskuse keraamika allpoole mittedesattumise eesmärkidel. Lisamaterjalid (silikoon, hermeetikud jne) müüakse eraldi.



Toote hooldusjuhised

Glasuurpind on kergesti puhastatav. Regulaarseks lihtsaks puhastamiseks kasutage pehmet lappi või käsna, seebilahust ja vett. Pärast puhastamist kuivatage pind kuiva lapiga. Suurpuhastamiseks kasutage õrnu puhastusvahendeid tootja juhendis toodud juhiste-ga juhitudes.

Ärge kasutage abrasiivne pinnaga käsnu ning pindu kahjustatavaid lahusteid. Vältige hapetesisaldatavate valgendamisvahendete kasutamist. Mittekvaliteetse hoolduse tulemusena tekkinud kahjustused ei ole garantii juhtumiks.

Garantii kehtib ainult juhul, kui paigaldus on teostatud spetsialisti poolt juhiste kohaselt.

Tootja jätab endale õiguse toote funktsionaalsust ja välisilmet mittemõjutavate komponentide muutmisõiguse avaldatud garantiitähtaja säilitamisel.



Nurodymai montavimui

- Prieš montavimą reikia įsitikinti, kad gaminys neturi defektų, atsiradusių transportuojant, o taip pat apie visų komplektavimo detalių buvimą. Po montavimo pretenzijos dėl defektų, gautų transportuojant, dėl pažeistų paviršių ir komplektavimo detalių trūkumo, nepriimamos;
- Būtina laikytis montavimo reikalavimų, nurodytų šioje instrukcijoje;
- It is required to follow installation requirements specified in the instructions;
- Montavimo instrumentai į komplektaciją neįjungti.

DĖMESIO

Naudokite gaminį pagal jo tiesioginę paskirtį. Nenuplaukite metalinius daiktus, nepilkite karštą vandenį!

Rekomenduojame naudoti hermetikus higienos tikslais ir drėgmės nepatekimo po keramika. Pagalbinės medžiagos (silikonas, hermetikai ir t.t.) įsigijami atskirai.



Gaminio priežiūra

Glazūruotas paviršius lengvai valomas. Reguliariam lengvam valymui naudokite minkštą audinį arba kempinę, muilo skiedinį ir vandenį. Po valymo nušluostikite paviršių sausu audiniu. Generaliniam valymui naudokite švelnias valymo priemones, vadovaujantis gamintojo instrukcijos nurodymais.

Nenaudokite kempinių su abrazyviu paviršiumi ir skiediklius, kurie gadina paviršių.

Venkite balinimo priemonių, turinčių rūgščių, panaudojimo.

Gedimai, atsiradę dėl nekokybinės priežiūros, nėra garantinis atvejis.

Garantija suteikiama tik tuo atveju, jeigu montavimas buvo atliktas specialistu sutinkamai instrukcijai.

Gamintojas pasilieka sau teisę komplektavimo detalių keitimui, neįtakojančius funkcionalumui ir gaminio išoriniam vaizdai, išsaugant pareikštą garantijos terminą.

Montāžas norādījumi

- Pirms montāžas jāpārlicinās, ka izstrādājumam nav defektu, kas radušies transportējot, kā arī par komplektējošo sastāvdaļu pieejamību. Pēc montāžas pretenzijas saistībā ar defektiem, kas iegūti transportējot, bojātām virsmām un komplektējošo sastāvdaļu trūkumu netiek pieņemtas;
- Jāievēro šajā instrukcijā minētās montāžas prasības;
- Montāžas instrumenti komplektācijā neietilpst;

UZMANĪBU

Izmantojiet izstrādājumu paredzētajam mērķim. Neskalojiet prom metāla priekšmetus, neļiejiet karstu ūdeni!

Higiēnas nolūkā un, lai zem keramikas nenokļūtu mitrums, iesakām lietot hermetizējošas vielas. Palīgmateriāli (silikons, hermetizējošas vielas utt.) jāiegādājas atsevišķi.

Produkta kopšana

Glazētā virsma ir viegli tīrāma. Regulārai vieglai tīrīšanai izmantojiet mīkstu audumu vai sūkli, ziepju šķīdumu un ūdeni. Pēc tīrīšanas noslaukiet virsmu ar sausu audumu. Ģenerāltīrīšanai izmantojiet saudzējošus tīrīšanas līdzekļus, vadoties pēc norādījumiem ražotāja instrukcijā. Neizmantojiet sūkļus ar abrazīvu virsmu un šķīdinātājus, kas bojā virsmu. Izvairieties no balinošu, skābes saturošu līdzekļu lietošanas. Bojājumi, kas radušies nekvalitatīvas kopšanas rezultātā, nav garantijas gadījums.

Garantija ir spēkā tikai gadījumā, ja montāžu veicis speciālists saskaņā ar instrukciju.

Ražotājs patur tiesības mainīt komplektējošās sastāvdaļas, kas neietekmē izstrādājuma funkcionalitāti un ārējo izskatu, saglabājot deklarēto garantijas laiku.



Uwagi dotyczące montażu

- Przed montażem należy upewnić się, że wyrób nie posiada defektów wynikających z transportu. Jak również sprawdzić kompletność wszystkich części. Po wykonanym montażu reklamacje związane z defektami transportu, uszkodzeniem powierzchni lub braku jakichkolwiek części nie będą uznawane
- Należy ściśle przestrzegać wymagań dla montażu, które ukazane są w niniejszej instrukcji
- Narzędzia potrzebne do montażu nie są dołączone do zakupionego wyrobu

UWAGA

Wyrób należy używać zgodnie z przeznaczeniem. W szczególności nie należy splukiwać przedmiotów metalowych, wrzącej wody, resztek materiałów wiążących lub sypkich materiałów ściernych.

Zalecane jest użycie silikonowych uszczelniaczy w celu zapewnienia większej higieny i zminimalizowania przedostawania się wilgoci pod ceramikę. Dodatkowe masy i środki chemiczne (silikon) należy zakupić osobno.



Pielęgnacja wyrobu

Powierzchnie szkliwione są łatwe w pielęgnacji. W celu łatwego czyszczenia zaleca się stosowanie miękkiej ściereczki lub gąbki, roztwór mydła i wody. Po umyciu należy wytrzeć powierzchnię suchą tkaniną.

Przy poważniejszych zabrudzeniach należy stosować delikatne środki myjące zachowując zalecenia ich producenta. Nie należy stosować gąbek i tkanin z powierzchnią ścierną ani rozpuszczalników, które mogą zniszczyć powłokę wyrobu.

Uszkodzenia wynikające z niewłaściwej pielęgnacji nie podlegają reklamacji.

Gwarancja działa tylko w przypadku, gdy montaż jest wykonany przez profesjonalnego instalatora zgodnie z instrukcją.

Uwaga! Producent zachowuje prawo do zmiany niektórych części, nie wpływających na funkcjonalność i wygląd zewnętrzny wyrobu, przy zachowaniu zadeklarowanego okresu gwarancyjnego.

Указания по монтажу

- Перед монтажом следует убедиться, что изделие не имеет дефектов, возникших при транспортировке, а также в наличии всех комплектующих. После монтажа претензии по дефектам, полученным при транспортировке, поврежденным поверхностям и отсутствию комплектующих не принимаются;
- Необходимо соблюдать требования по монтажу, указанные в данной инструкции;
- Монтажные инструменты не включены в комплектацию;

ВНИМАНИЕ

Используйте изделие по прямому назначению. Не смывайте металлические предметы, не выливайте горячую воду!

Рекомендуем применять герметики в целях гигиены и непопадания влаги под керамику. Вспомогательные материалы (силикон, герметики и т.д.) приобретаются отдельно.

Уход за продуктом

Глазурованная поверхность легко чистится. Для регулярной легкой чистки используйте мягкую ткань или губку, мыльный раствор и воду. После очистки вытирайте поверхность сухой тканью. Для генеральной уборки используйте щадящие чистящие средства, руководствуясь указаниями в инструкции производителя. Не используйте губки с абразивной поверхностью и растворители, которые повреждают поверхность. Избегайте использования отбеливающих средств содержащих кислоты. Повреждения, возникшие вследствие некачественного ухода, не являются гарантийным случаем.

Гарантия действительна только в том случае, если монтаж выполнен специалистом согласно инструкции.

Производитель оставляет за собой право на изменение комплектующих, не влияющих на функционал и внешний вид изделия, сохраняя заявленный срок гарантии.



Вказівки по монтажу

- Перед монтажем слід переконатися, що виріб не має дефектів, які виникли при транспортуванні, а також перевірити наявність усіх комплектуючих. Претензії по дефектах, отриманих при транспортуванні, пошкодженим поверхням і відсутності комплектуючих після монтажу не приймаються;
- Необхідно дотримуватися вимог по монтажу, вказаних в цій інструкції;
- Монтажні інструменти не включені в комплектацію;

УВАГА

Використайте виріб за прямим призначенням. Не змивайте металеві предмети та залишки сипких матеріалів, не виливайте гарячу воду.

Рекомендується застосовувати герметики в цілях гігієни і попадання вологи під кераміку. Допоміжні матеріали (силікон, герметики і так далі) купуються окремо.



Догляд за виробом

Глазурована поверхня легко чиститься. Для чищення використовуйте м'яку тканину або губку, мильний розчин і воду. Після очищення витирайте поверхню сухою тканиною.

Для генерального прибирання використовуйте миючі засоби, керуючись вказівками в інструкції виробника. Не використовуйте губки з абразивною поверхнею і розчинники. Ушкодження, що виникли внаслідок неякісного догляду, не є гарантійним випадком.

Гарантія дійсна тільки у тому випадку, якщо монтаж виконаний фахівцем згідно інструкції.

Виробник залишає за собою право на зміну комплектуючих, що не впливають на функціональні можливості та зовнішній вигляд виробу, зберігаючи заявлений термін гарантії.



安装说明

- 安装前应确保产品没有因运输而导致的损坏，并且配件齐全。安装之后关于产品运输产生的损坏、产品表面划伤以及配件缺失的申诉将不予受理。
 - 请务必遵守安装说明中的要求。
 - 安装工具不包含在产品配件中。
- 建议为了卫生以及避免水分渗入陶瓷底部，请使用密封条。辅助材料(硅胶、密封条等)需单独购买。

注意

请按照产品规定的功能使用。不要将金属物体，热水或粘性溶剂倒入马桶！



产品养护

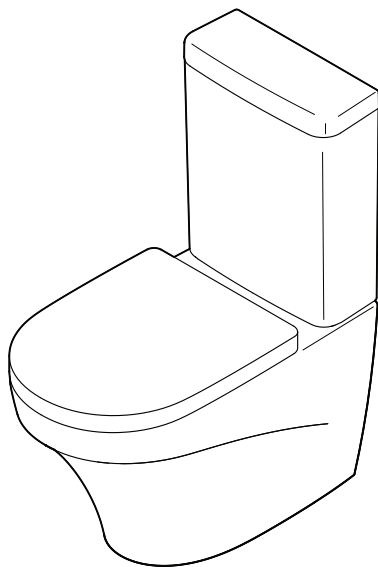
本产品釉面易干清洁。日常清洁可使用软抹布或者海绵，皂液和水。清洁之后请使用干抹布把表面擦拭干净。

如需进一步深度清洁，请使用符合生产厂商提供的说明书中要求的柔性清洁剂。不要使用带有磨砂表面和凹槽的海绵，这会划伤陶瓷表面。

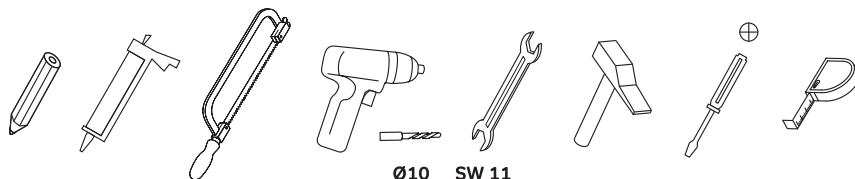
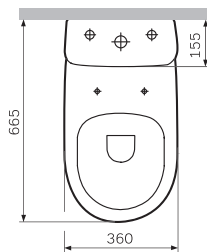
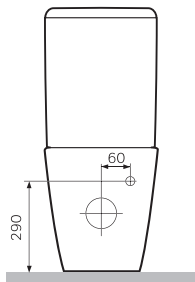
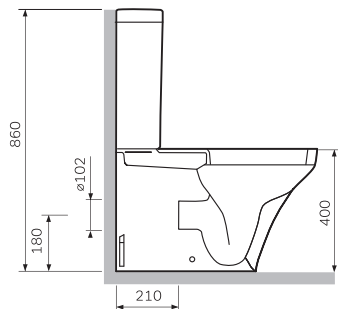
由于养护不当造成的损伤，不属于质保范围。

只有在专业人员按照安装说明书正确安装产品的情况下，质保方可生效。

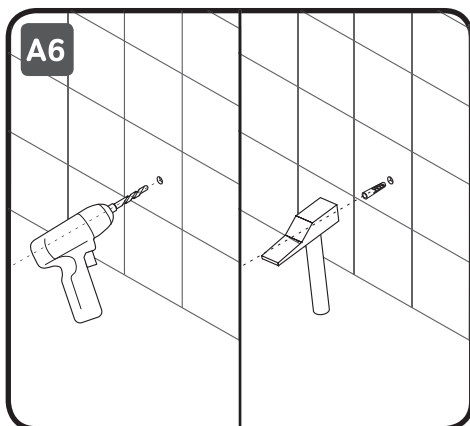
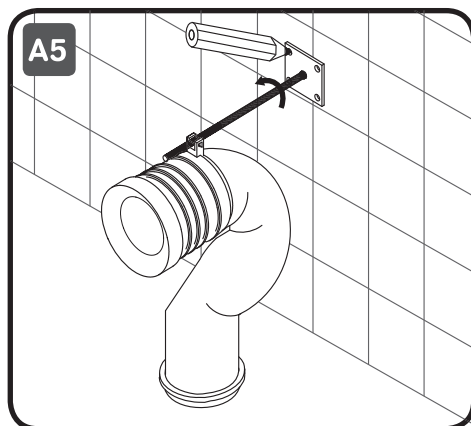
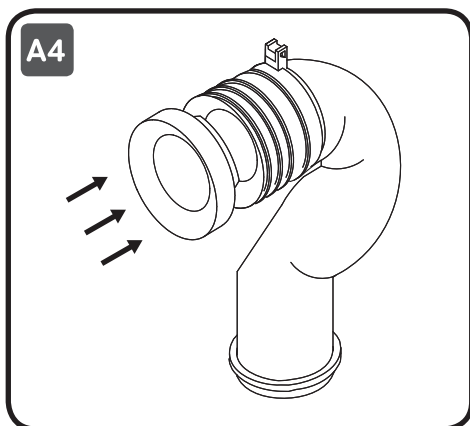
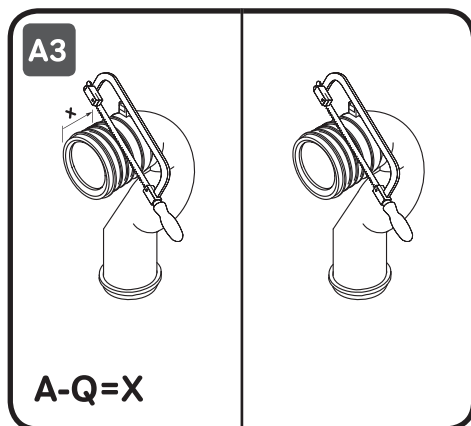
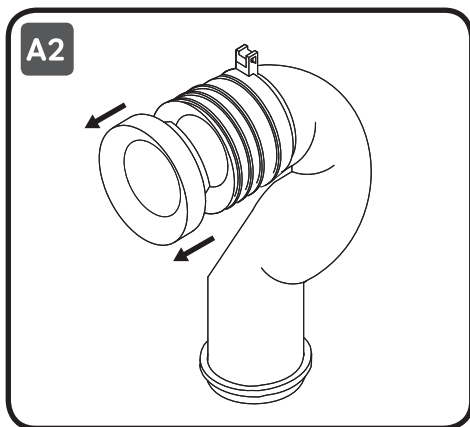
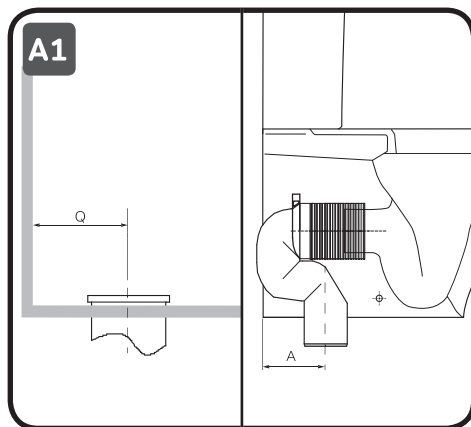
生产厂商有权在保证所承诺的质保期限不变的情况下，变更不会对产品功能及外形产生影响的配件部分。

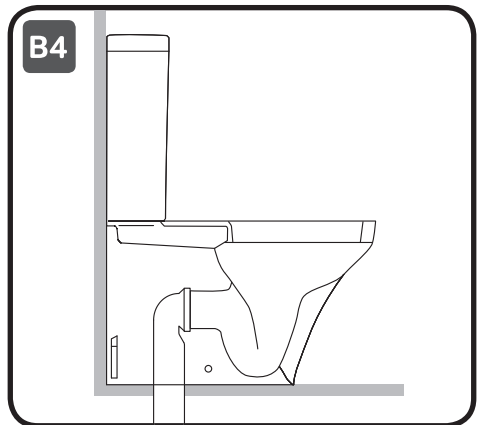
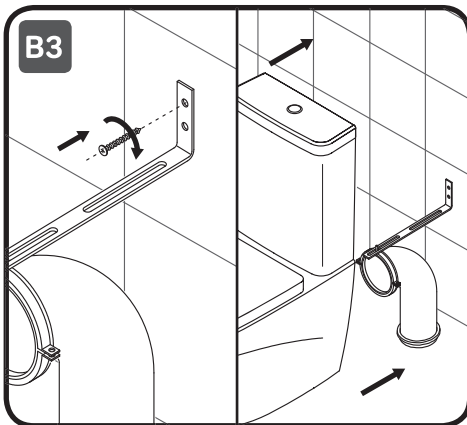
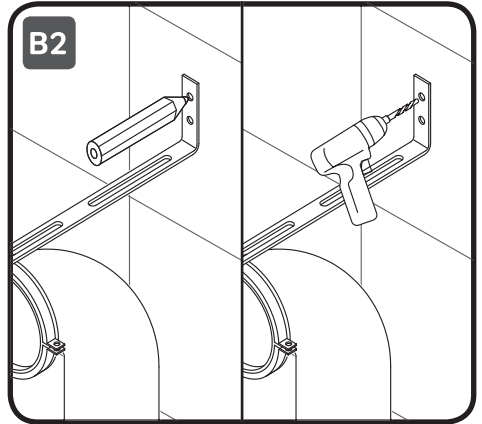
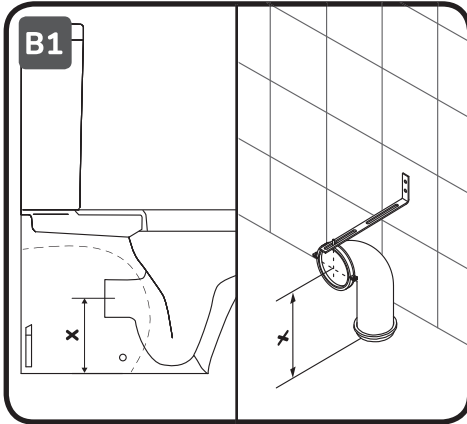
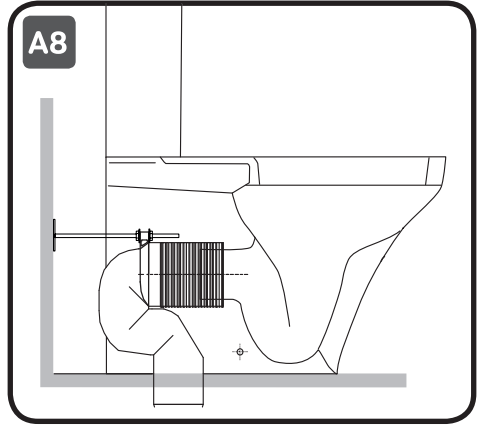
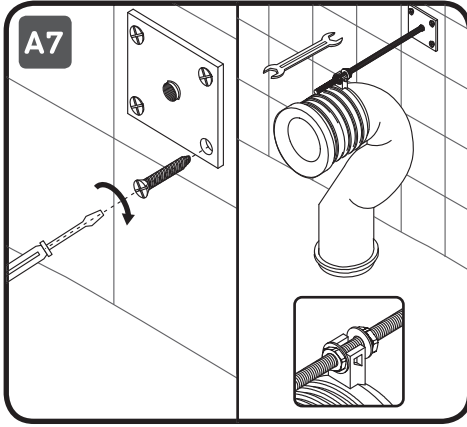


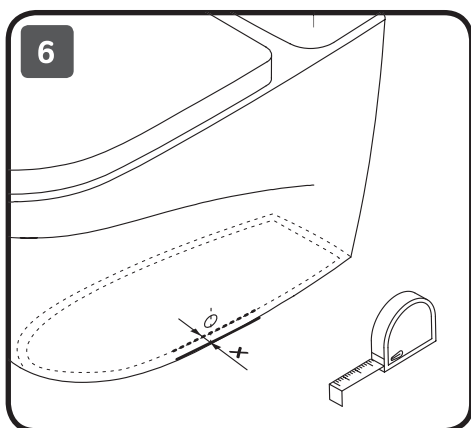
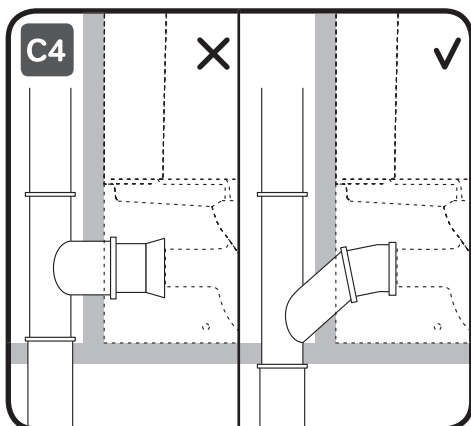
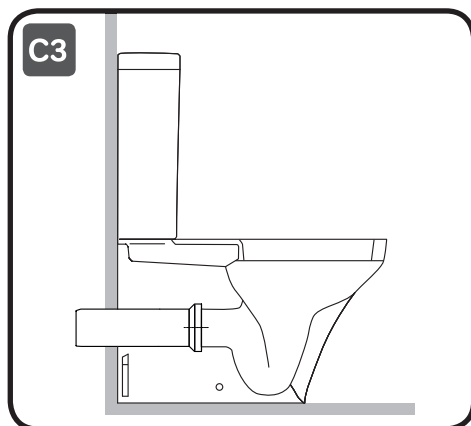
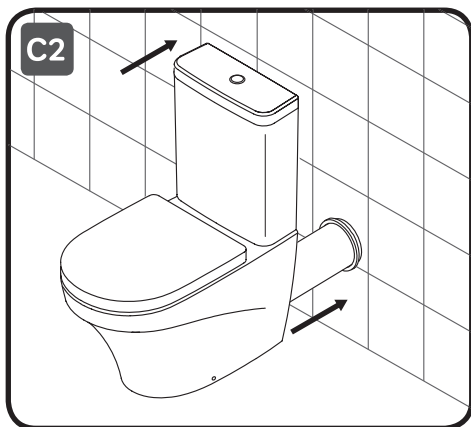
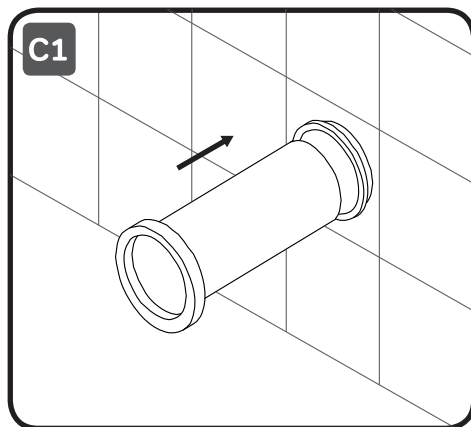
Inspire
C508607WH

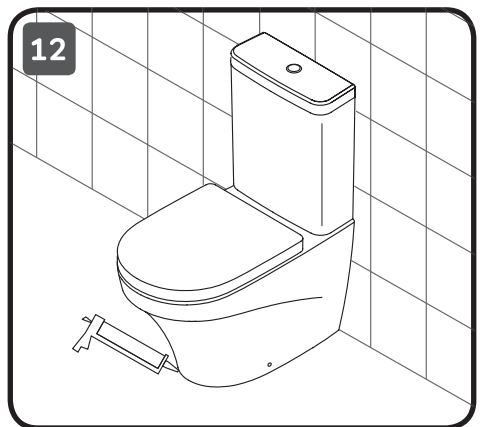
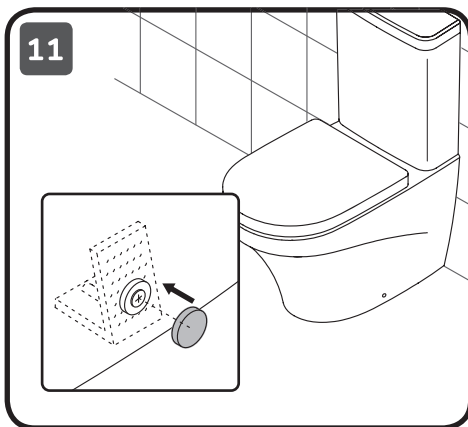
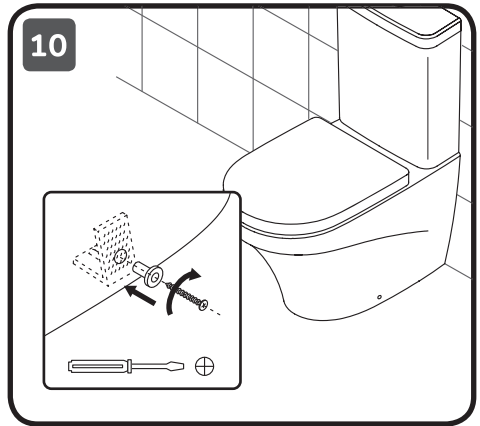
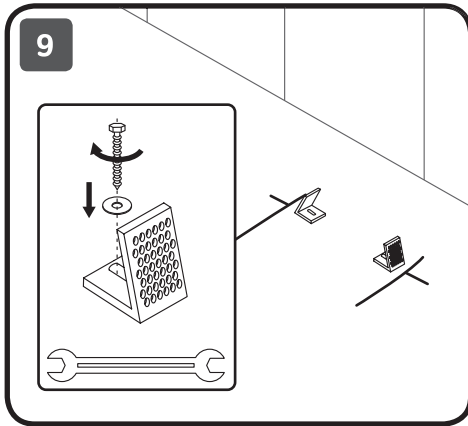
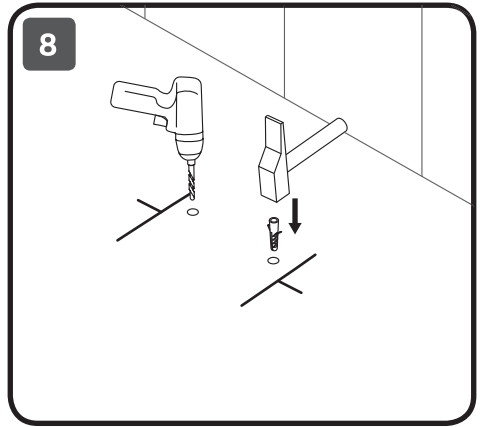
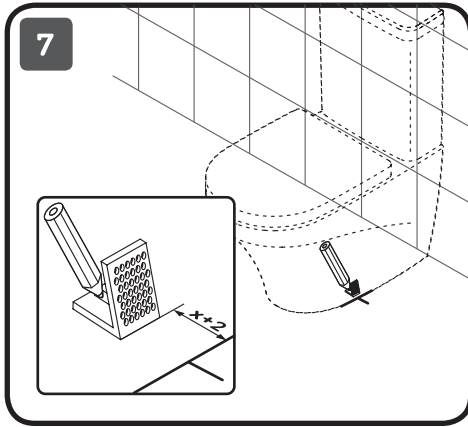


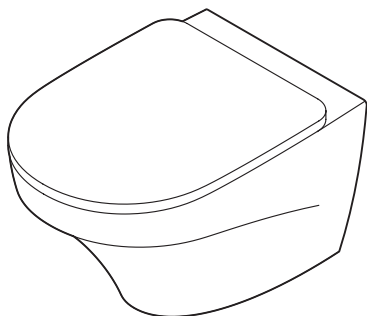
Ø10 SW 11



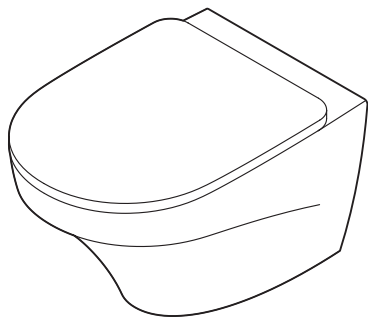




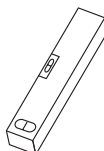
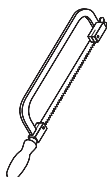
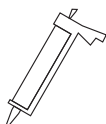
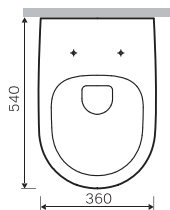
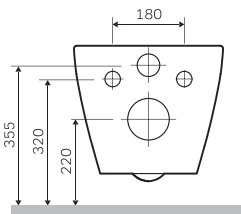
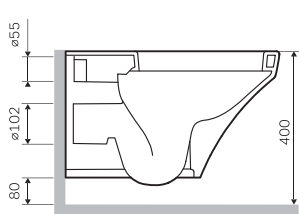


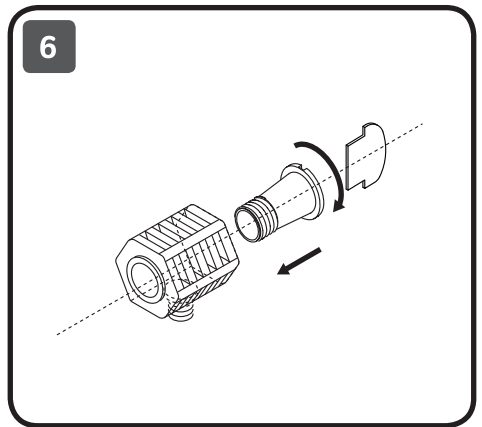
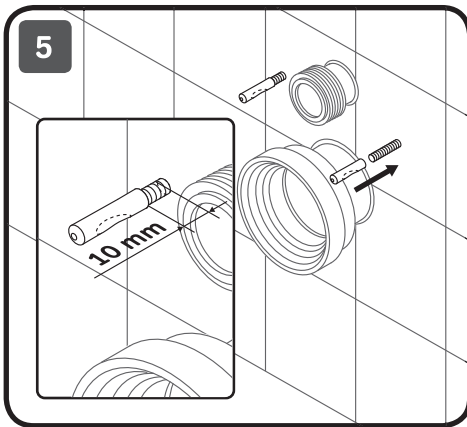
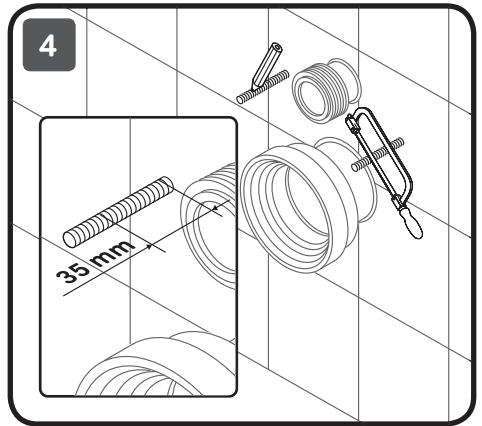
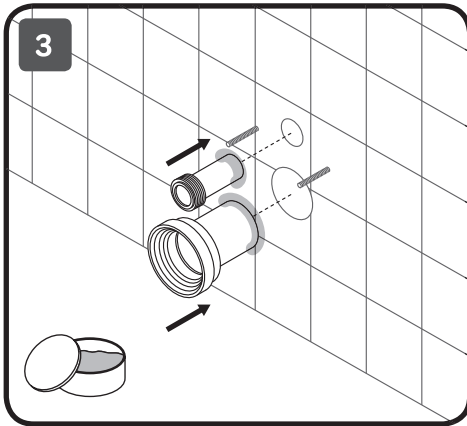
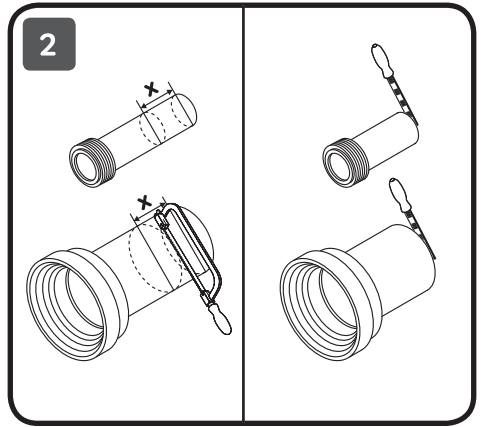
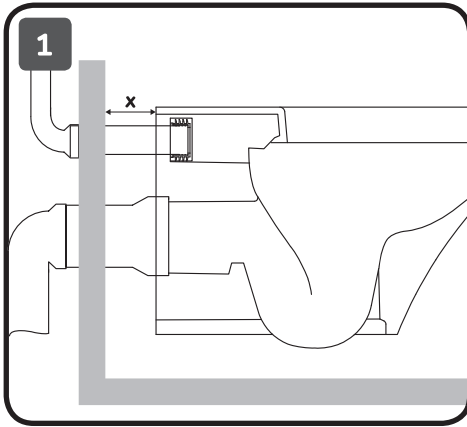


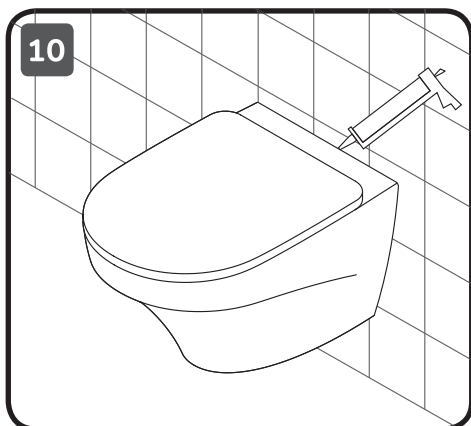
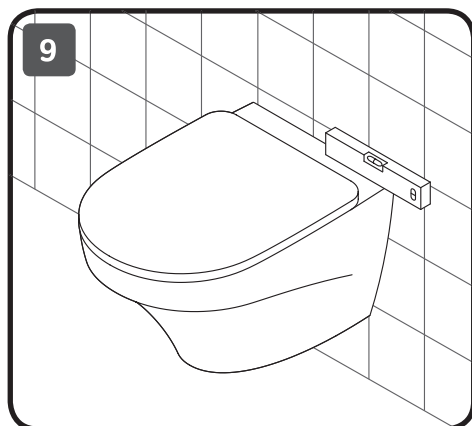
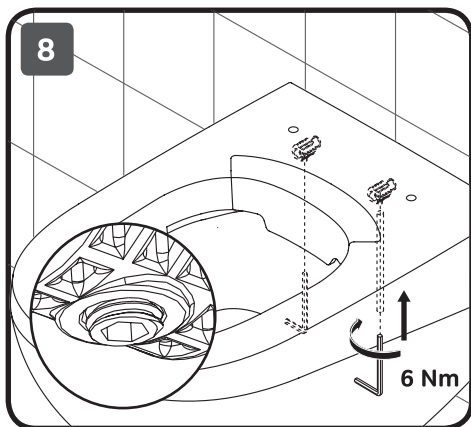
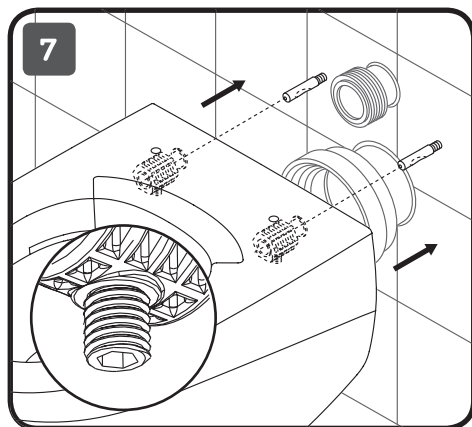
**Inspire
C501738WH**

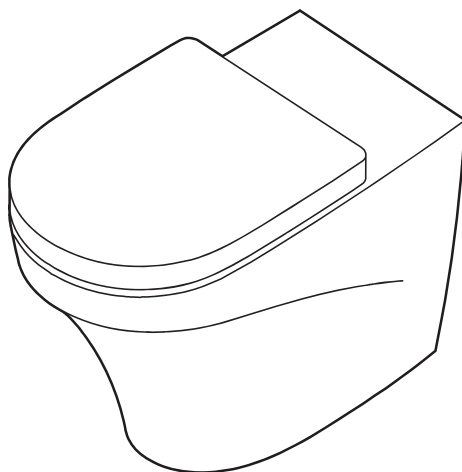


**Inspire
FlashClean
C501700WH**

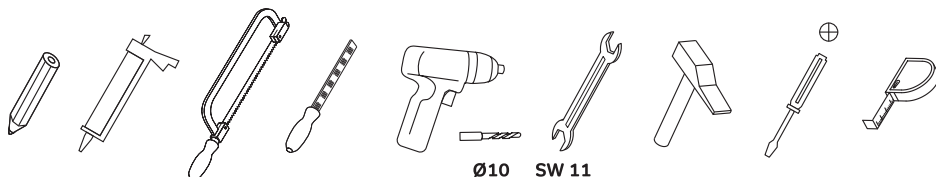
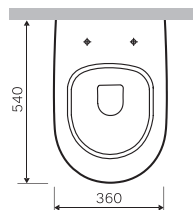
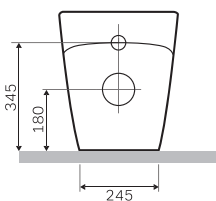
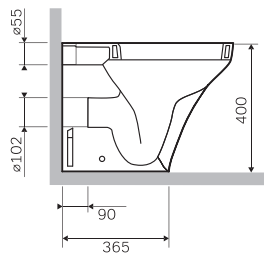




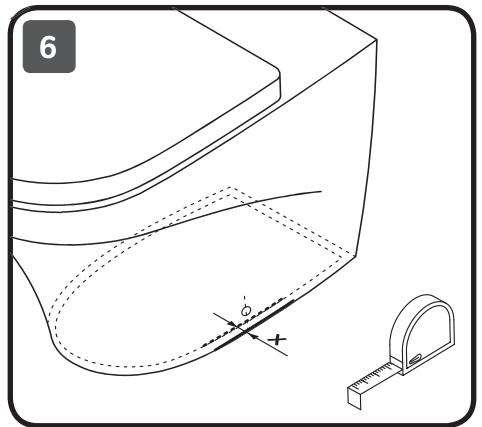
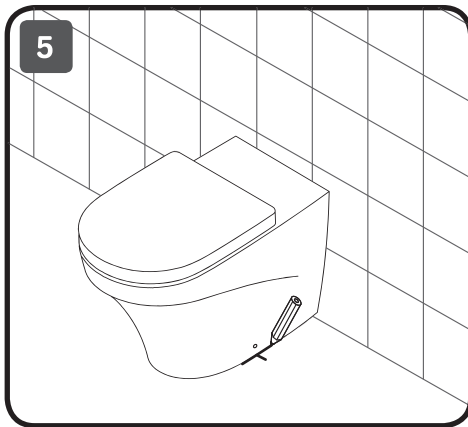
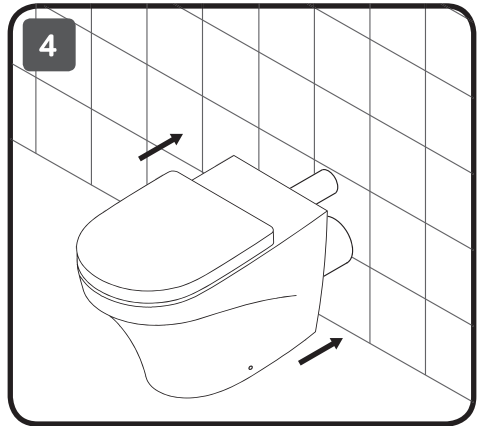
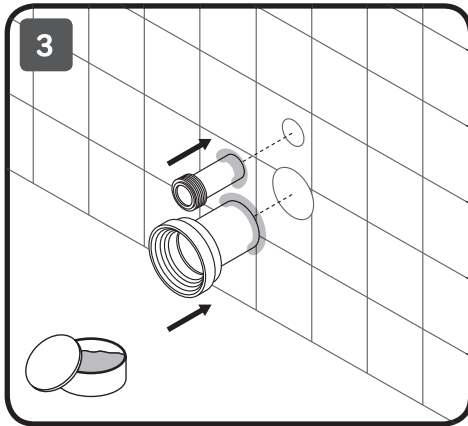
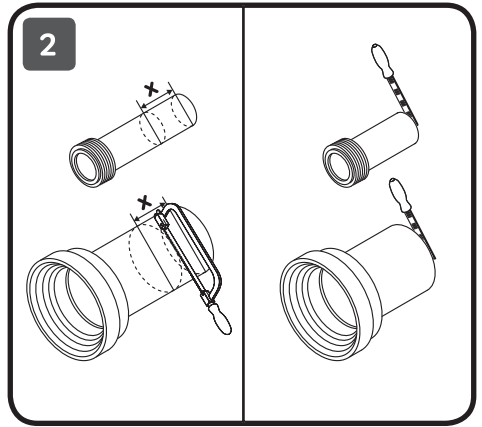
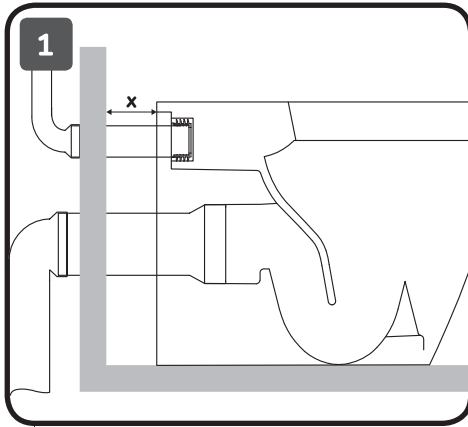


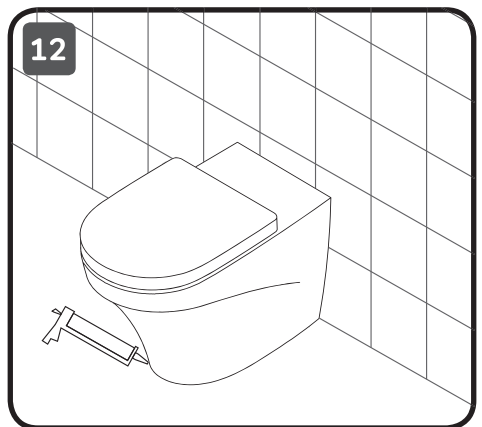
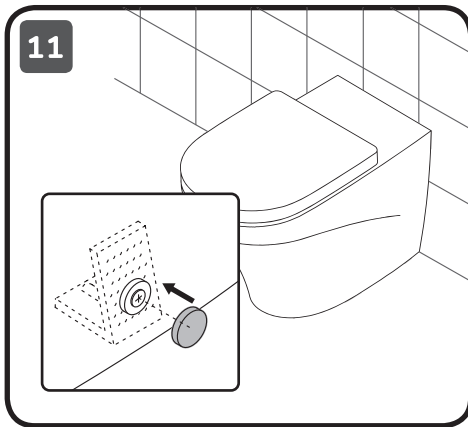
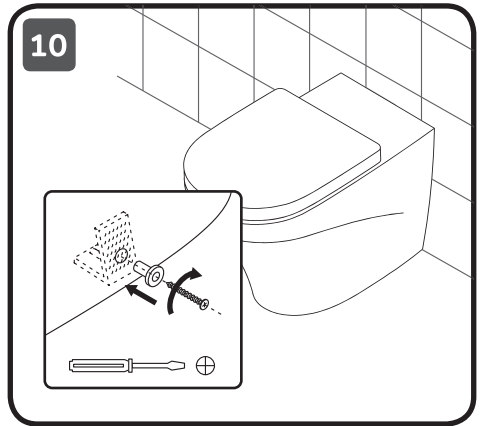
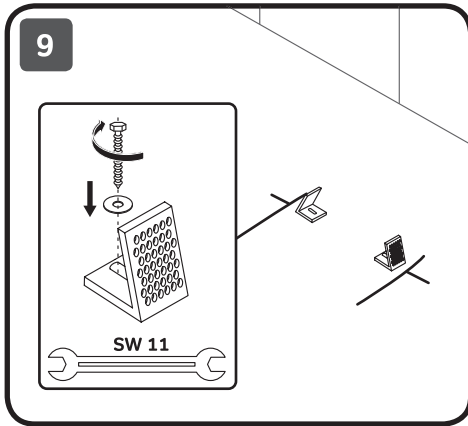
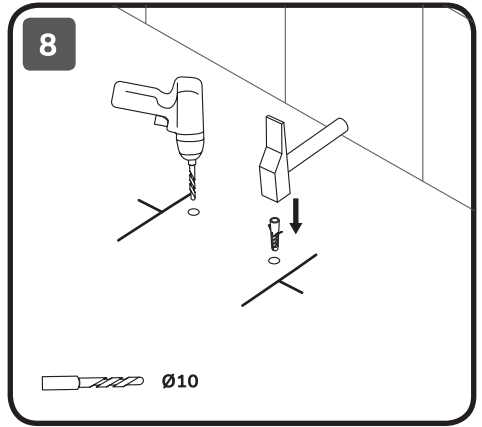
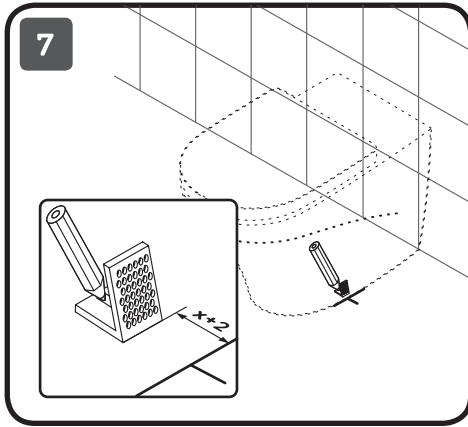


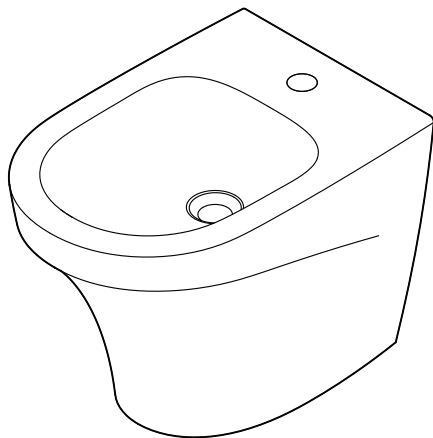
Inspire
C501438WH



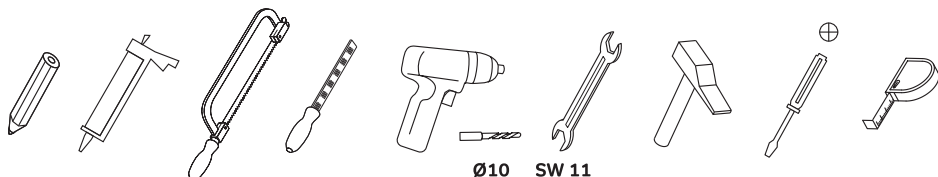
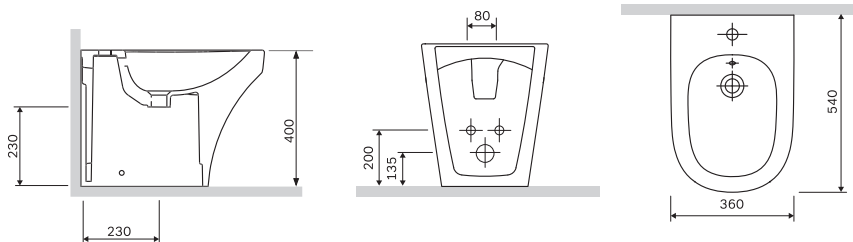
Ø10 SW 11

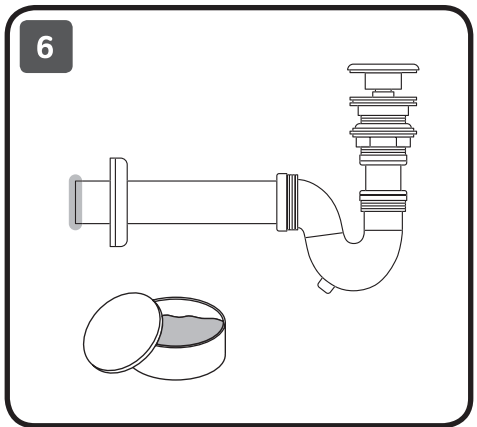
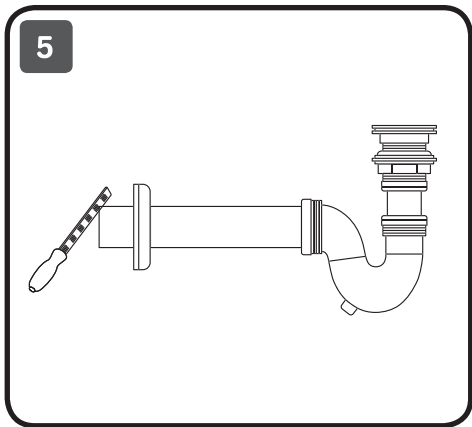
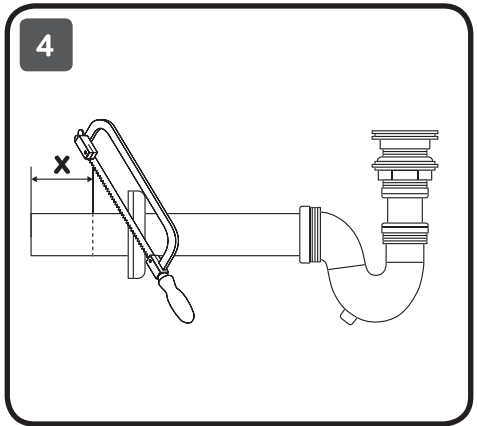
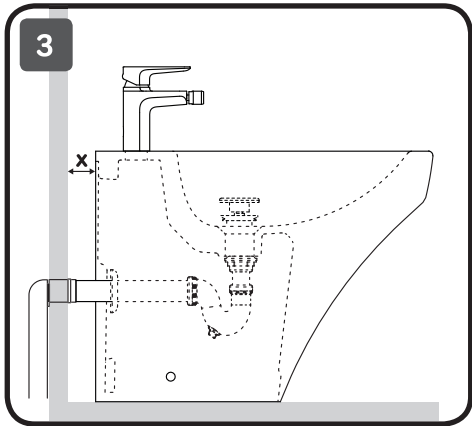
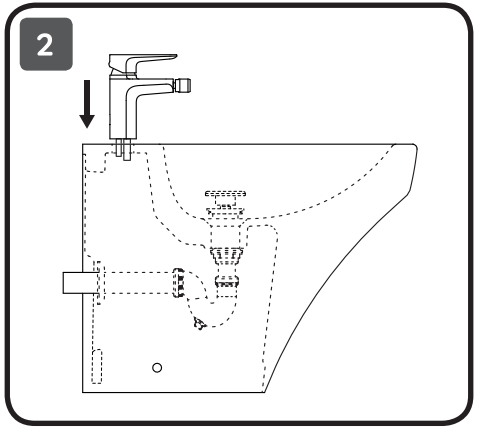
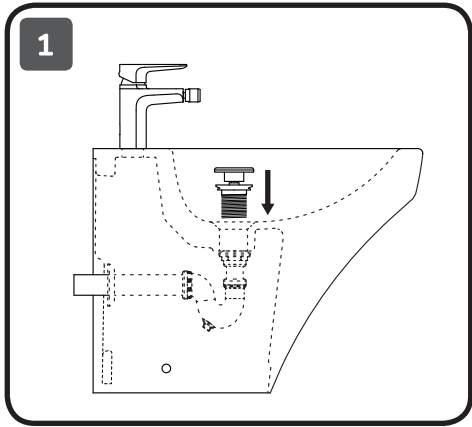


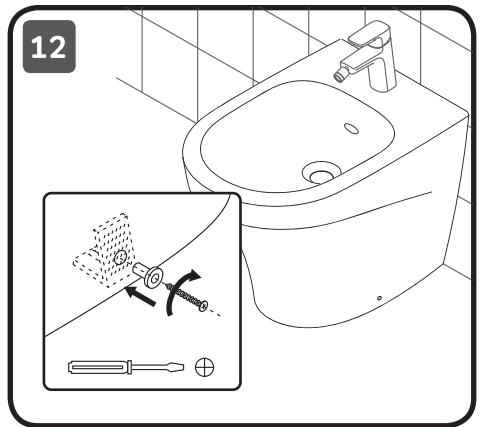
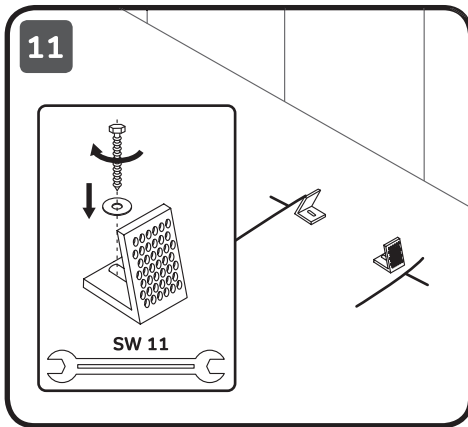
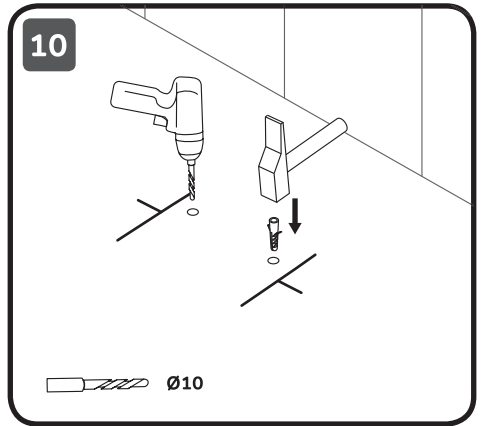
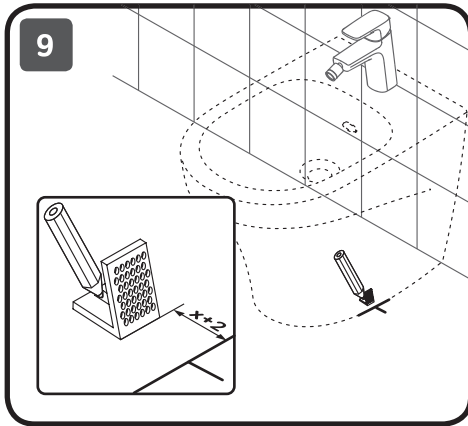
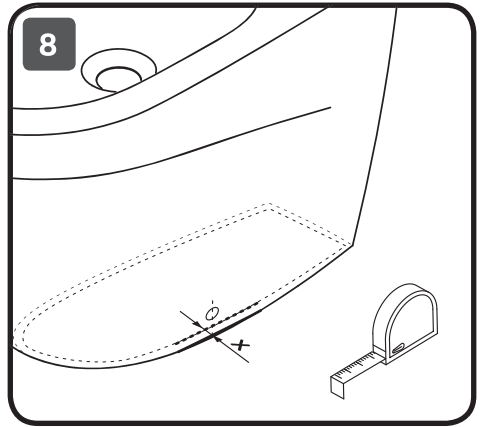
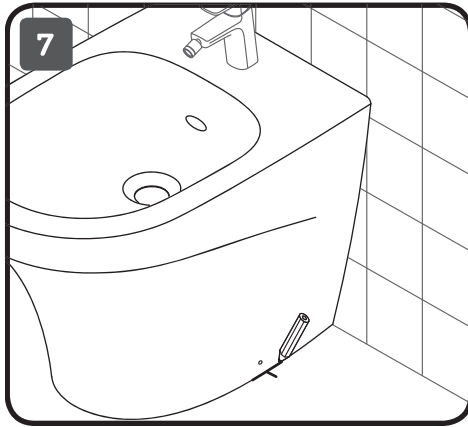


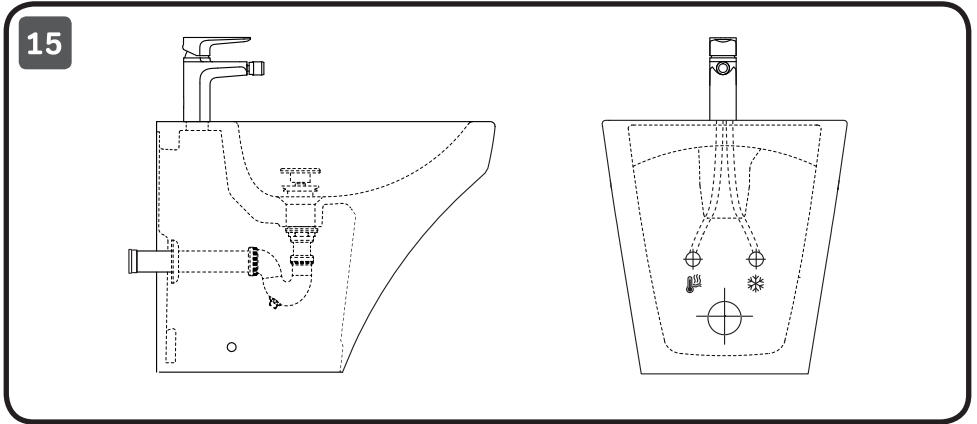
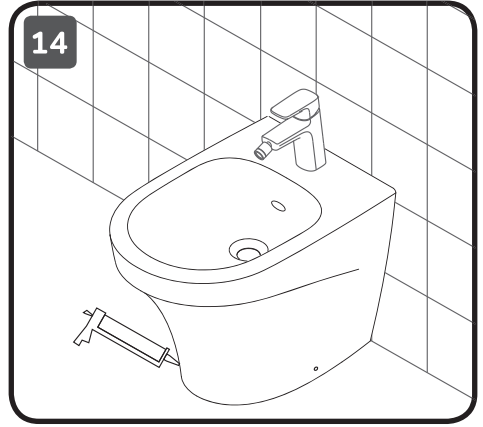
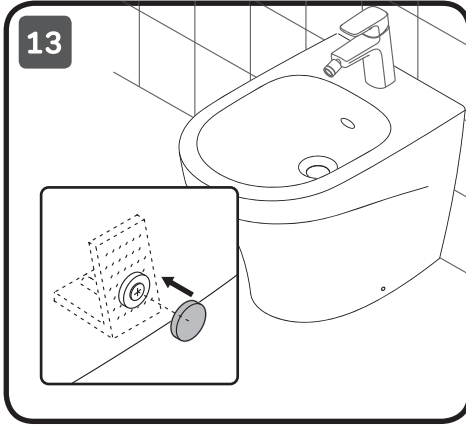


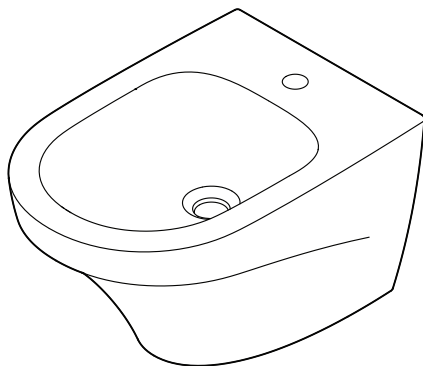
Inspire
C50311WH



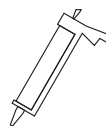
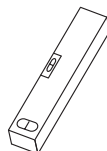
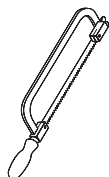
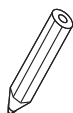
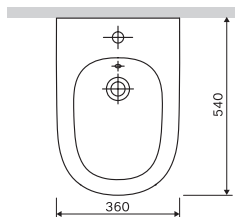
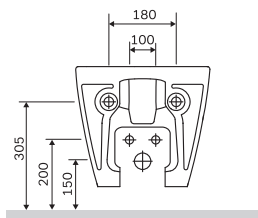
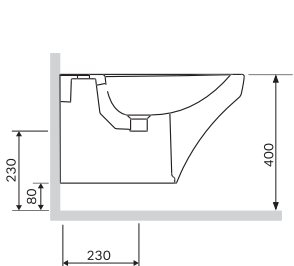


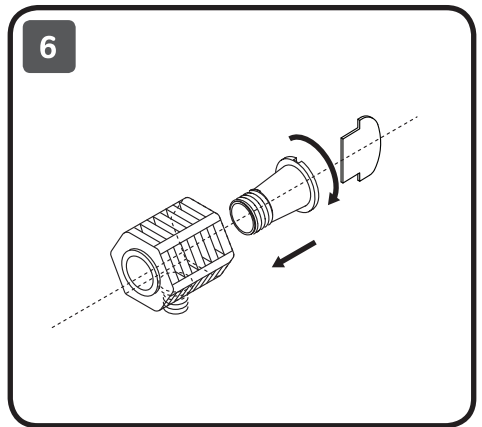
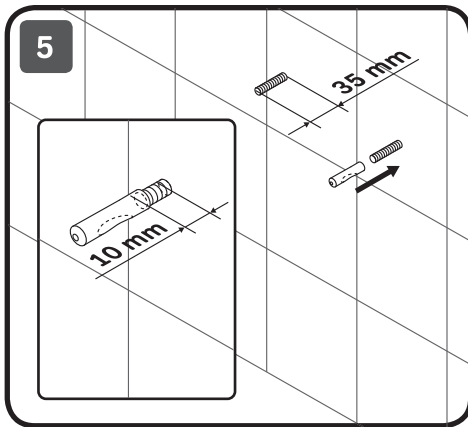
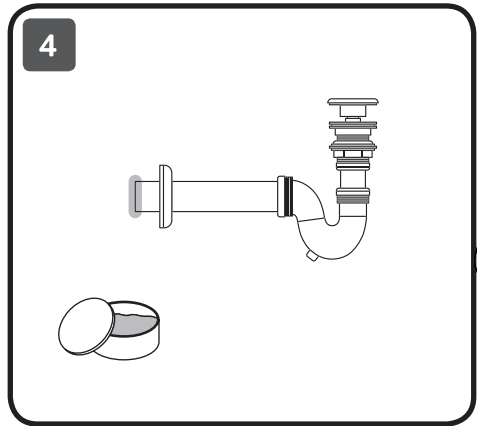
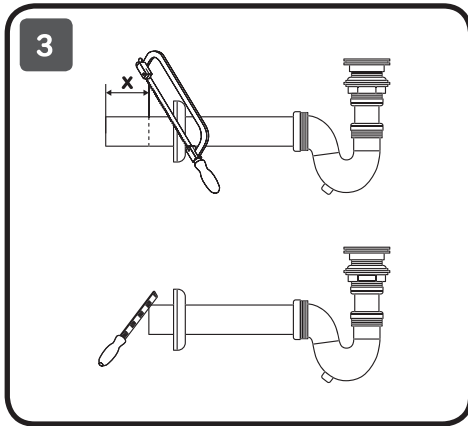
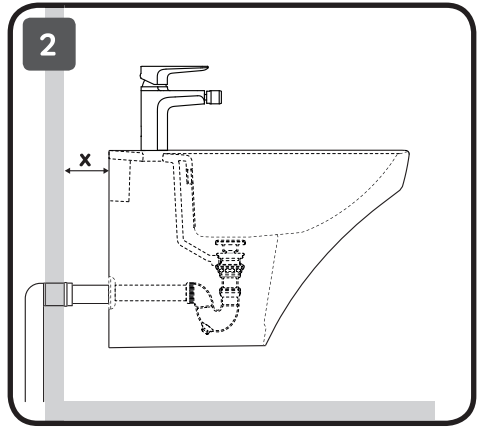
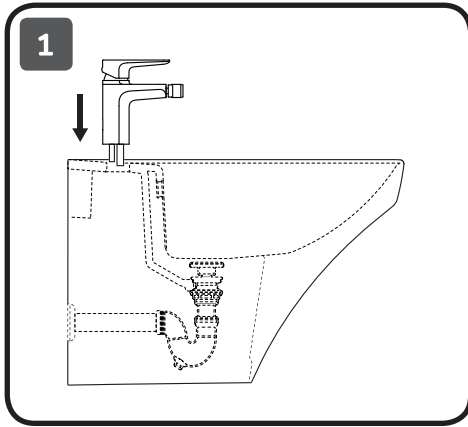


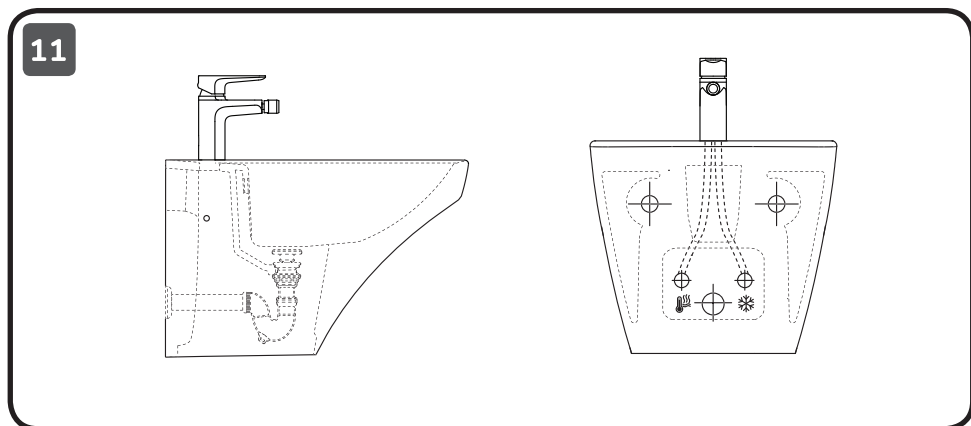
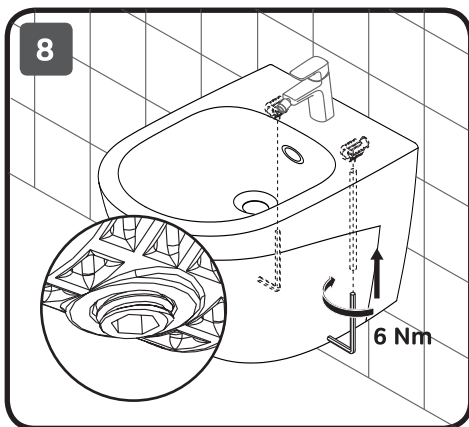
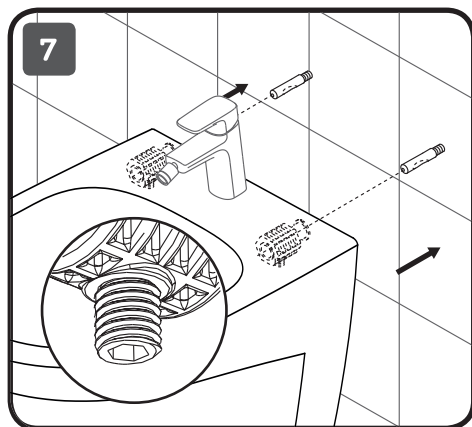


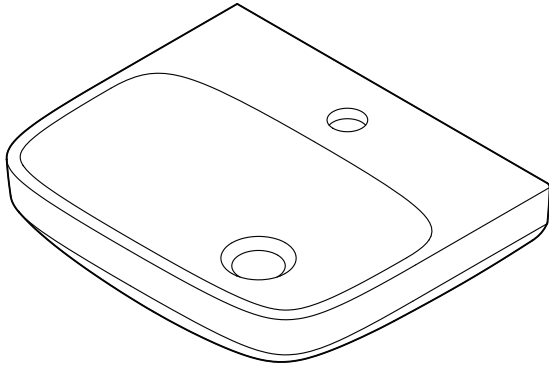


**Inspire
C503411WH**

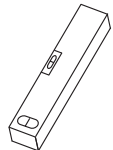
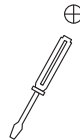
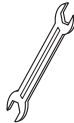
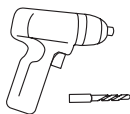
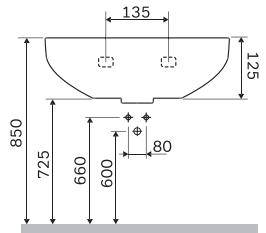
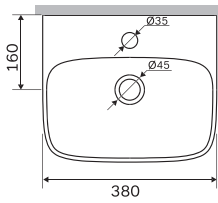
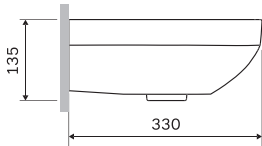


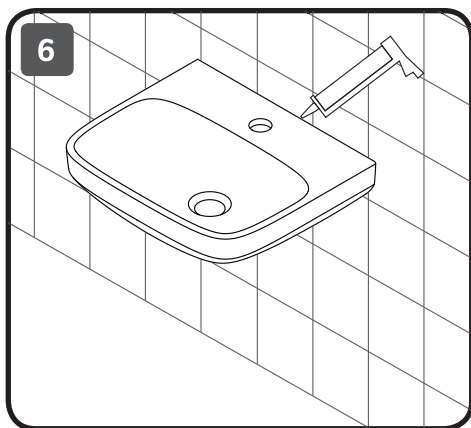
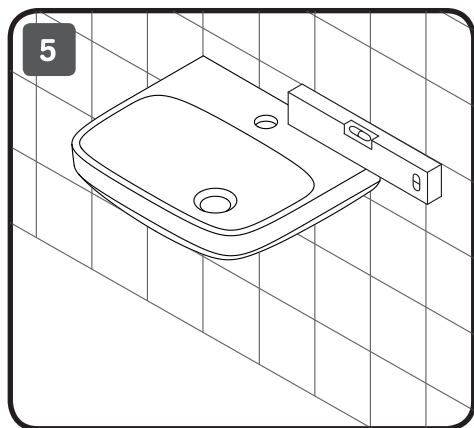
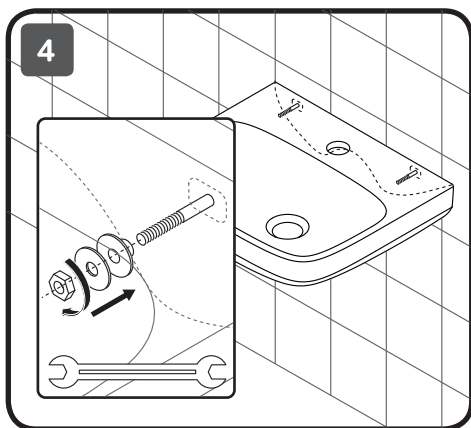
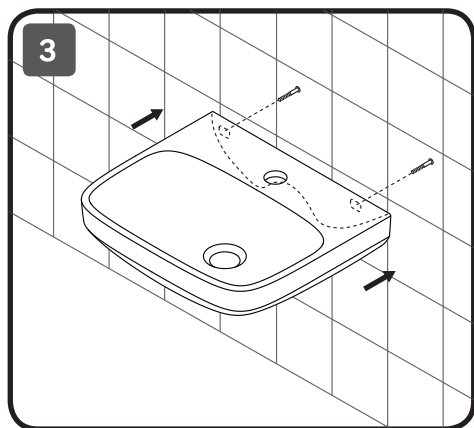
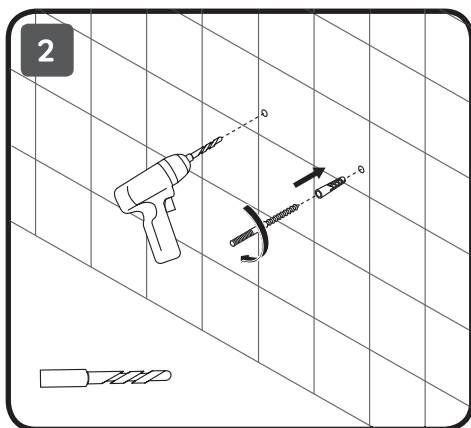
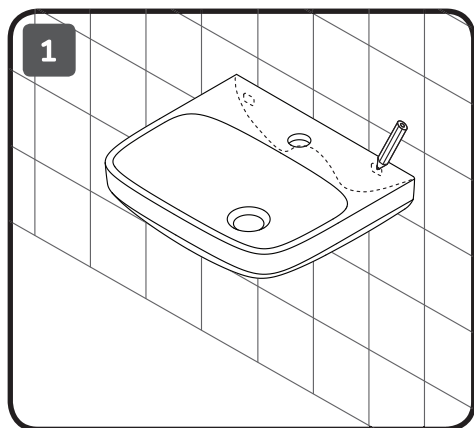






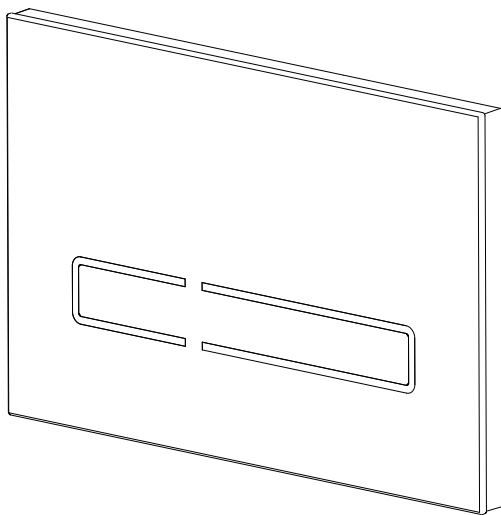
**Inspire
C504811WH**

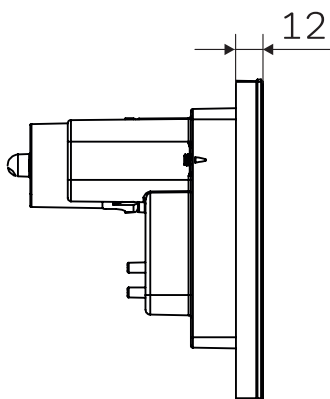
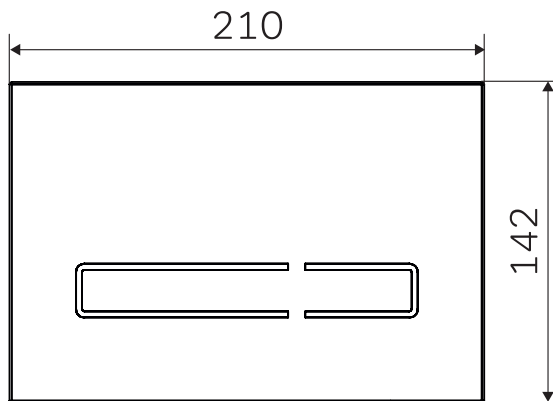




AM · PM

Touchless Pro





I0450A38

ENG Touchless sensor control panel for installation system

RUS Сенсорная бесконтактная клавиша для системы инсталляции

UKR Сенсорна безконтактна клавiша для системи iнсталляцiї

CHN 安装系统的非接触感应面板

DEU Sensor-Betätigungsplatte mit berührungsloser Auslösung für WC-Vorwandelement



ENG

Battery installation and control panel working capacity check

Open the glass plate by pushing it towards the top and then tilting it forwards. The clip chain will allow it to hang, make sure it's secured before dropping it. It will remain to hang on a clip.

UKR

Установка батарейок і перевірка справності клавіші

Зніміть скляну панель, натиснувши однією рукою знизу. Фіксуючий панель замок відкриється, потім акуратно потягніть на себе скляну панель. Переконайтеся, що панель в безпечному положенні і відпустіть її. Вона залишиться триматися на кліпсі.

DEU

Batterien einsetzen und auf Funktion überprüfen

Entfernen Sie die Glasscheibe durch einen Klick unten auf der Scheibe. Die Verriegelungsleiste öffnet sich, dann ziehen Sie die Glasscheibe vorsichtig ab. Stellen Sie sicher, dass die Leiste in der sicheren Position ist und lassen Sie sie los. Sie bleibt auf dem Clip hängen.

RUS

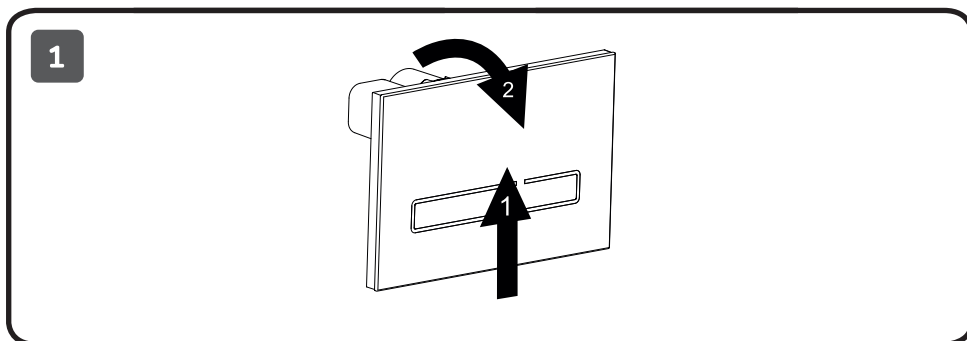
Установка батареек и проверка исправности клавиши

Снимите стеклянную панель, нажав одной рукой снизу. Фиксирующий панель замок откроется, затем аккуратно потяните на себя стеклянную панель. Убедитесь, что панель в безопасном положении и отпустите ее. Она останется держаться на клипсе.

CHN

電池安裝及控制面板工作能力檢查

向上推开玻璃面板，然后向前倾斜。在确保安全的情况下，面板可以通过夹链倾斜悬挂。





ENG

Remove the battery holder and insert 4x AA batteries into the battery compartment, noting the polarity on the battery holder. Slide back into place and replace the glass fascia. The LEDs will illuminate, indicating that the flush plate is ready to be used.

UKR

Вийміть тримач для батарейок і вставте в нього 4 AA батарейки, враховуючи полярність в тримачі. Вставте назад тримач для батарейок в роз'єм і встановіть скляну панель назад. Підсвічування включиться, вказуючи на готовність клавіші до роботи.

DEU

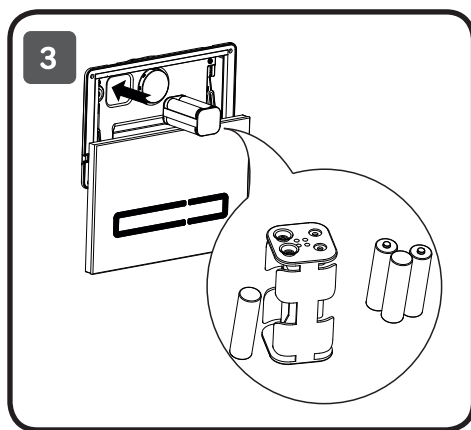
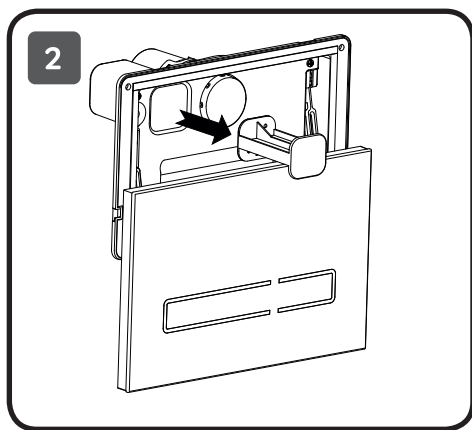
Nehmen Sie das Batteriegehäuse raus und setzen Sie 4St. AA-Batterien ein (Polarität beachten). Legen Sie das Batteriegehäuse zurück und montieren Sie die Glasscheibe. Die LED -Beleuchtung wird aktiviert, dies heißt, dass die Betätigungsplatte betriebsbereit ist.

RUS

Извлеките держатель для батареек и вставьте в него 4 AA батареек, учитывая полярность в держателе. Вставьте обратно держатель для батареек в разъем и установите стеклянную панель обратно. Подсветка включится, указывая на готовность клавиши к работе.

CHN

取出电池座，放入4节AA电池。请留意电池座里的正负极。将电池座装回原位，盖好玻璃面板。LED灯亮起即提示冲水面板可以使用。





ENG

Control panel installation

Remove the front glass panel completely. Push the glass front to the top and tilt the top towards you. Un-clip the glass panel by expanding the clip links and keep aside until installation is completed. Remove the battery holder also to avoid damage.

UKR

Установка клавiшi

Зніміть повністю скляну панель, натиснувши однією рукою знизу. Фіксуєть панель замок відкриється, потім акуратно потягніть на себе скляну панель. Відстебніть скляну панель від кліпси, віджавши траверси. Відкладіть скляну панель до кінця монтажу. Вийміть тримач з батарейками.

DEU

Installation der Betätigungsplatte

Entfernen Sie die Glasscheibe durch einen Klick unten auf der Scheibe. Die Verriegelungsleiste öffnet sich, dann ziehen Sie die Glasscheibe vorsichtig ab. Stellen Sie sicher, dass die Leiste in der sicheren Position ist und lassen Sie sie los. Sie bleibt auf dem Clip hängen. Lösen Sie die Glasscheibe von den Clips ab. Legen Sie die Glasscheibe auf der Seite bis zum Ende der Montage. Nehmen Sie das Batteriegehäuse raus.

RUS

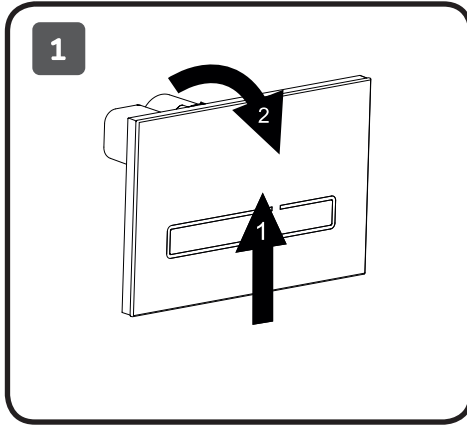
Установка клавиши

Снимите полностью стеклянную панель, нажав одной рукой снизу. Фиксирующий панель замок откроется, затем аккуратно потяните на себя стеклянную панель. Отстегните стеклянную панель от клипсы, отжав траверсы. Отложите стеклянную панель до конца монтажа. Извлеките держатель с батарейками.

CHN

控制面板安装

将正面的玻璃面板完全取下。将玻璃面板向上推，然后将顶部向前倾斜，松开玻璃面板的夹链，并保留玻璃固定夹，直到安装完成后重新固定好玻璃。安装时请把电池座取出，避免损坏。

**ENG**

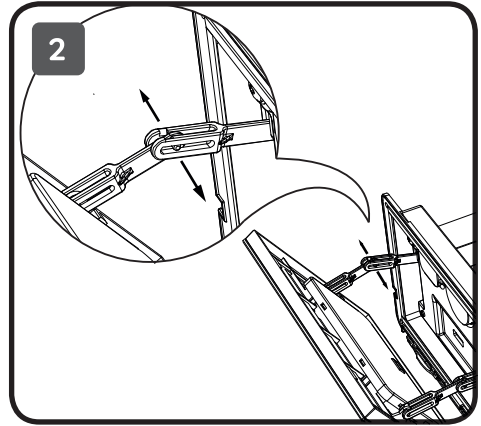
Disconnect ribbon cable from glass control panel.

UKR

Вимкніть стрічковий кабель-шлейф від скляної панелі.

DEU

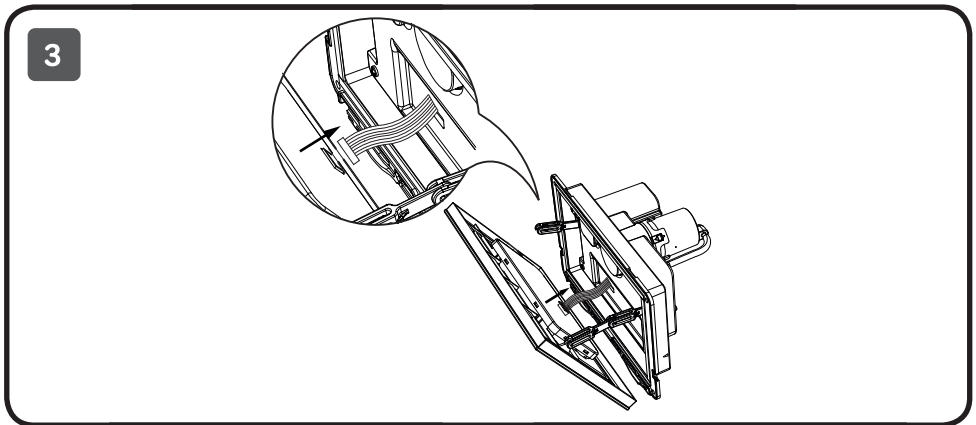
Trennen Sie das Flachbandkabel von der Glasscheibe ab.

**RUS**

Отключите ленточный кабель-шлейф от стеклянной панели.

CHN

安装时请断开玻璃控制面板的线路





ENG

Control panel installation

Connect the air hoses from the cistern to the flush plate as shown. Attach the blue hose to the symbol ◀ and the transparent hose to the symbol ●.

UKR

Установка клавiшi

Пiдключiть шланги подачi повітря, що знаходяться всерединi бачка iнсталяцiї до клавiшi вiдповiдно. Блакитний шланг до роз'єму з символом ◀, прозорий - до символу ●.

DEU

Installation der Betätigungsplatte

Verbinden Sie die Luftschläuche, die sich innerhalb der Vorwandinstallation und der Betätigungsplatte befinden. Der blaue Schlauch mit dem Symbol ◀. Der transparente Schlauch mit dem Symbol ●.

RUS

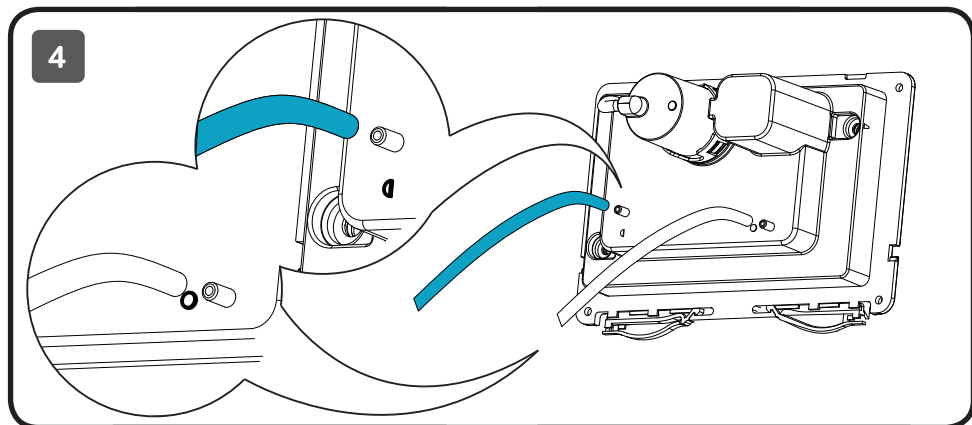
Установка клавiши

Подсоедините шланги подачи воздуха, находящиеся внутри бачка инсталляции к клавiше соответственно. Голубой шланг к разъему с символом ◀, прозрачный - к символу ●.

CHN

控制面板安装

将压气软管按图示说明从水箱连接到冲水面板。将蓝色软管连接到◀符号处，将透明软管连接到●符号处。





ENG

Control panel installation

Make sure the cistern is fully commissioned before mounting the bracket in place.

Locate the mounting bracket onto the fixing arms and secure the top left and bottom right corners with the screws provided and tighten with a screwdriver. Be careful not to overtighten.

UKR

Переконайтеся, що інсталяція встановлена і готова до роботи. Помістіть базу клавіші на фіксатор, поєднавши отвори бази і фіксатора. Зафіксуйте базу шурупом, використовуючи викрутку. Не затягуйте шурупи занадто туго.

DEU

Stellen Sie sicher, dass die Vorwandinstallation montiert und einsatzbereit ist. Platzieren Sie die Basisplatte und fixieren Sie sie mit der Schraube. Achtung! Nicht übermäßig anziehen.

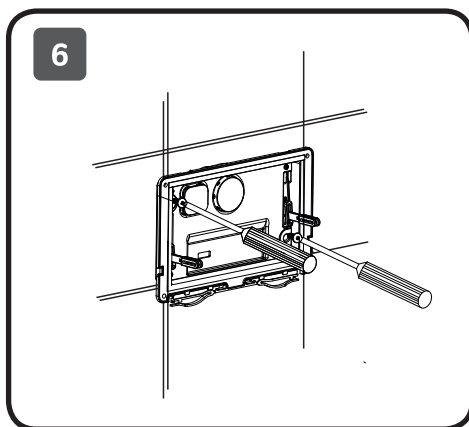
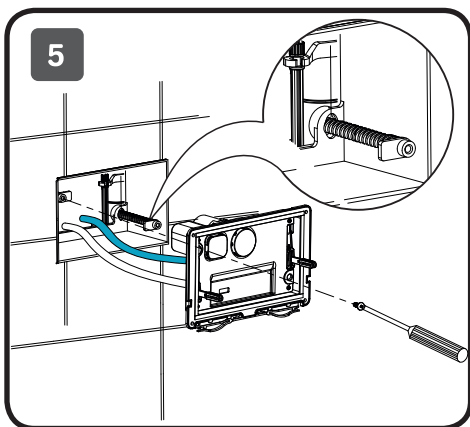
RUS

Установка клавиши

Убедитесь, что инсталляция установлена и готова к работе. Поместите базу клавиши на фиксатор, совместив отверстия базы и фиксатора. Зафиксируйте базу шурупом, используя отвертку. Не затягивайте шуруп слишком туго.

CHN

在把固定座安装到位前，请先确保水箱功能完全正常。将固定座定位到支撑架上，将左上角和右下角用螺丝拧紧。请注意不要过度拧紧。





ENG

Control panel installation

Connect ribbon cable to the back of the glass panel and insert back the battery holder to the battery compartment.

UKR

Установка клавiшi

Пiдключiть стрiчковий кабель-шлейф до зворотного боку скляної клавiшi i вставте назад тримач з батареjками в роз'єм.

DEU

Installation der Betatigungsplatte

Schlieen Sie das Flachbandkabel an der Ruckseite der Glasscheibe an und legen Sie das Batteriegehause zuruck.

RUS

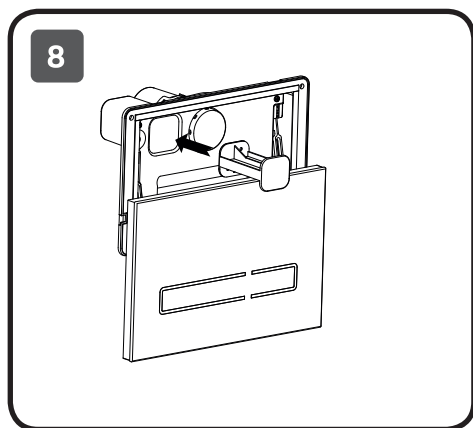
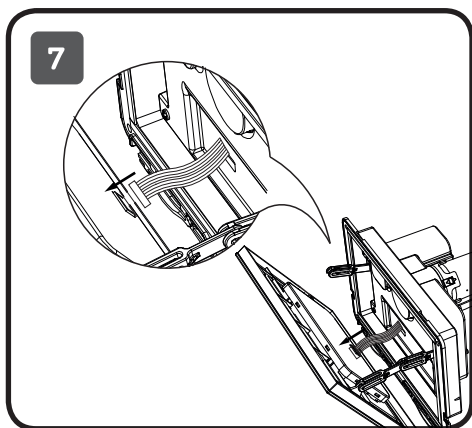
Установка клавiши

Подключите ленточный кабель-шлейф к обратной стороне стеклянной клавiши и вставьте обратно держатель с батареjками в раз'єм.

CHN

控制面板安装

将数据线连接到玻璃面板背面，装回电池盒。





ENG

Install the glass panel back onto the base according to a figure below and remove the protective film from the panel.

Once the control panel installed properly, LED will illuminate for a couple of seconds. The control panel is ready for use.

UKR

Встановіть скляну панель на базу як показано на малюнку і видаліть захисну плівку. Якщо клавіша встановлена правильно, світлове підсвічування включиться на кілька секунд. Клавіша готова до використання.

DEU

Montieren Sie die Glasscheibe wie abgebildet und entfernen Sie die Schutzfolie. Die LED - Beleuchtung wird aktiviert, dies heißt, dass die Betätigungsplatte korrekt installiert wurde und betriebsbereit ist.

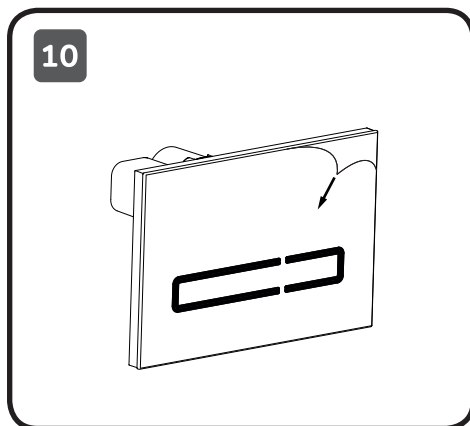
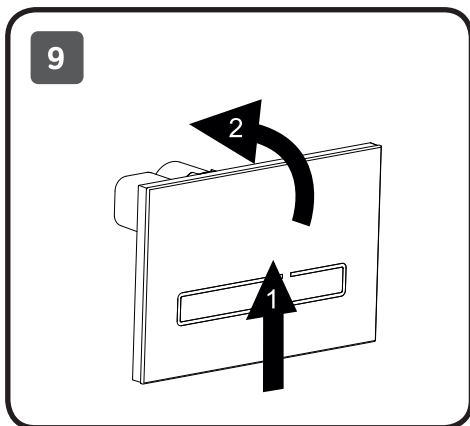
RUS

Установите стеклянную панель на базу как показано на рисунке и удалите защитную пленку.

Если клавиша установлена правильно, световая подсветка включится на несколько секунд. Клавиша готова к использованию.

CHN

按下图提示将玻璃面板装回底座上，撕掉保护膜。控制板安装好后，LED灯会亮起几秒钟，提示控制板可以正常使用。





ENG

Control panel activation

Place your fingers along the sensor within a distance of 2-3 cm and wait for 1-2 sec to activate flushing.

UKR

Активация клавиші

Розмістіть пальці в області сенсора на відстані 2-3 см і зачекайте 1-2 секунди для активації змішувача.

DEU

Aktivierung der Betätigungsplatte

Halten Sie die Hand im Abstand von ca. 2-3 cm in den Auslösebereich, um eine Spülung auszulösen.

RUS

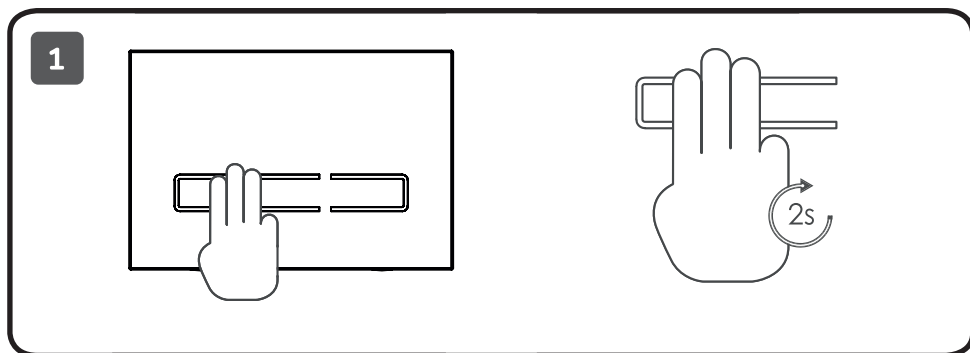
Активация клавиши

Расположите пальцы в области сенсора на расстоянии 2-3 см и подождите 1-2 сек для активации смыва.

CHN

控制面板激活

请将手掌放在距离感应器2-3厘米以内的位置，等待1-2秒，即可激活冲水功能。





ENG

Full and half flushing

Full Flush: approach the longer sensor button with your fingers for two seconds to activate full flush. LED light will illuminate.

Half Flush: approach the shorter sensor button with three fingers for two seconds to activate the flush. LED light will illuminate.

UKR

Великий і малий змиви

Великий змив: Розташуйте пальці в області довгої клавіші сенсора протягом 1-2 секунд для активації великого змиву. Клавіша почне підсвічуватися.

Малий змив: Розташуйте пальці в області короткої клавіші сенсора протягом 1-2 секунд для активації малого змиву. Клавіша почне підсвічуватися.

DEU

Vollspülung und Kleinspülung

Große Spülung: Halten Sie die Hand 1-2 Sekunden lang vor die lange Taste. Nach einigen Sekunden beginnt die Taste zu läuchten.

Die große Spülung wird ausgelöst. Kleine

Spülung: Halten Sie die Hand 1-2 Sekunden lang vor die kurze Taste. Nach einigen Sekunden beginnt die Taste zu läuchten.

Die kleine Spülung wird ausgelöst.

RUS

Большой и малый смывы

Большой смыв: Расположите пальцы в области длинной клавиши сенсора в течение 1-2 секунд для активации большого смыва. Клавиша начнет подсвечиваться.

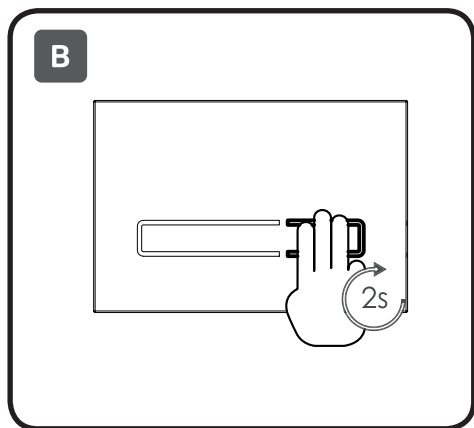
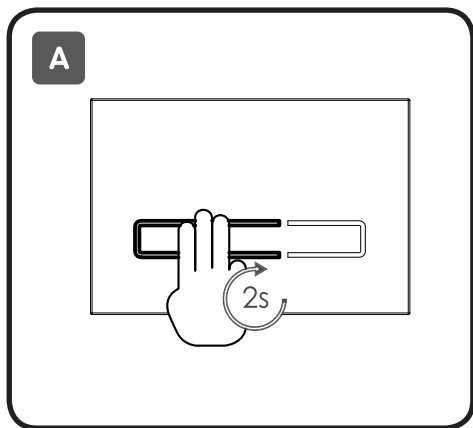
Малый смыв: Расположите пальцы в области короткой клавиши сенсора в течение 1-2 секунд для активации малого смыва. Клавиша начнет подсвечиваться.

CHN

全冲和半冲

全冲：请将手掌靠近较长的感应键并保持2秒，LED灯闪烁，即可激活全冲功能。

半冲：请将手掌靠近较短的感应键并保持2秒，LED灯闪烁，即可激活半冲功能。





ENG

Manual flushing

In case of necessity, or batteries are discharged, use the panel in manual mode. Take off the glass panel and press the button to flush. Change batteries if needed. Install the glass panel back in the opposite order.

UKR

Механічний змив

У разі необхідності, або, якщо батарейки розряджені, використовуйте клавішу в ручному режимі. Для цього зніміть скляну панель і натисніть на кнопку для змиву. Замініть батарейки, якщо вони розряджені. Встановіть панель у зворотному порядку.

DEU

Mechanische Spülung

Bei Bedarf, oder wenn die Batterien entladen sind, drücken Sie die Betätigungsplatte manuell. Nehmen Sie die Glasscheibe ab und drücken Sie auf den Knopf zum Spülen. Wechseln Sie die Batterien. Montieren Sie die Glasscheibe in umgekehrter Reihenfolge.

RUS

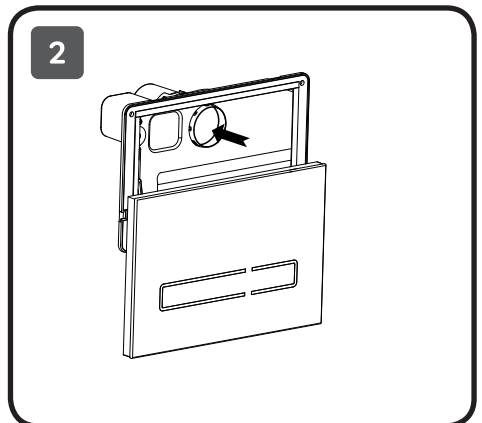
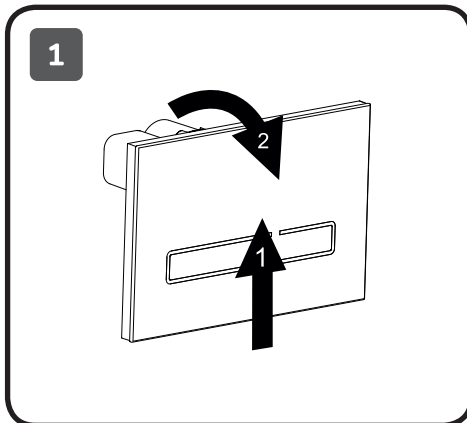
Механический смыв

В случае необходимости, или, если батарейки разряжены, используйте клавишу в ручном режиме. Для этого снимите стеклянную панель и нажмите на кнопку для смыва. Замените батарейки, если они разряжены. Установите панель в обратном порядке.

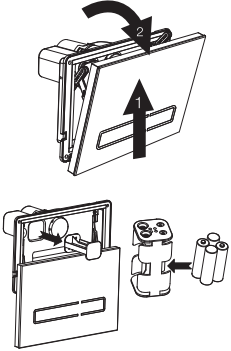
CHN

手动冲水

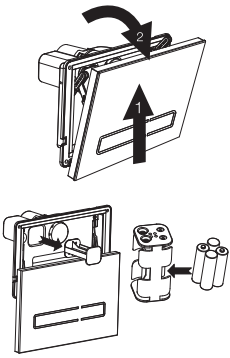
如果需要，或者电池耗尽的情况下，可以手动控制冲水功能。取下玻璃面板，按下冲水按键。如果需要，可以更换电池后，再将玻璃面板装回。





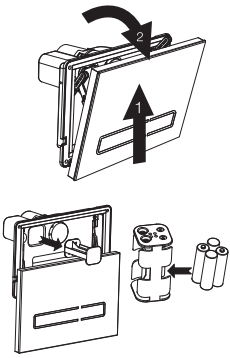
| Problem | Cause | Suggested Actions |
|--|---|---|
| The alarm is making sound every 2 seconds and the LED is flashing. No flushing happens. | Batteries are completely exhausted. | The battery power is too low to operate flushing. Open the battery compartment and replace batteries on the battery holder with new ones. Good quality alkaline batteries will last for approximately one year in normal domestic conditions. |
| The alarm is making sound every 2 seconds and the LED is flashing 10 times However, flushing still works. | Battery power is low | Open the battery compartment and replace batteries on the battery holder with new ones. Good quality alkaline batteries will last for approximately one year in normal domestic conditions.  |
| The sensor of the panel is not working | Battery power is low. Batteries not inserted correctly. Batteries compartment not aligned correctly. Not using 3 fingers to activate flushing. | The batteries are running out. Please replace batteries as soon as possible. Make sure the batteries and compartment are inserted correctly and aligned. Refer to the manual guide and try to activate flushing with 3 fingers. |



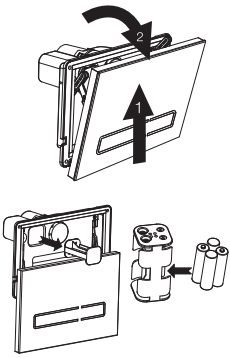
| Проблема | Причина | Решение |
|--|---|--|
| <p>Звуковой сигнал издается каждые 2 секунды, подсветка LED мигает. Смыв не работает.</p> | <p>Батарейки разряжены.</p> | <p>Заряда батареек не хватает для смыва Откройте отделение для батареек, извлеките держатель и замените батарейки Качественные алкалиновые батарейки прослужат примерно до одного года при использовании в домашних условиях.</p> |
| <p>Звуковой сигнал издается каждые 10 секунды, подсветка LED мигает 10 раз. Смыв работает.</p> | <p>Низкий заряд батареек.</p> | <p>Откройте отделение для батареек, извлеките держатель и замените батарейки Качественные алкалиновые батарейки прослужат примерно до одного года при использовании в домашних условиях.</p>  |
| <p>Сенсорная клавиша не работает</p> | <p>Низкий заряд батареек. Батарейки установлены неправильно. Отделение для батареек или держатель установлены неправильно. Активация смыва осуществляется не тремя пальцами</p> | <p>Необходимо заменить батарейки. Убедитесь, что держатель для батареек правильно установлен в отделение для держателя. Убедитесь, что смыв осуществляется тремя пальцами согласно инструкции.</p> |



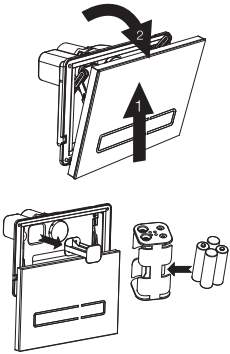
UKR Керівництво по усуненню несправностей

| Проблема | Причина | Рішення |
|---|---|---|
| Звуковий сигнал видається кожні 2 секунди, підсвічування LED блимає. Змив не працює. | Батарейки розряджені. | Заряду батарейок не вистає для змиву. Відкрийте відділення для батарейок, витягніть тримач і замініть батарейки. Якісні алкалінові батарейки прослужать приблизно до одного року при використанні в домашніх умовах. |
| Звуковий сигнал видається кожні 10 секунди, підсвічування LED блимає 10 разів. Змив працює. | Низький заряд батарейок. | Відкрийте відділення для батарейок, витягніть тримач і замініть батарейки. Якісні алкалінові батарейки прослужать приблизно до одного року при використанні в домашніх умовах.  |
| Сенсорна клавіша не працює. | Низький заряд батарейок. Батарейки встановлені неправильно. Відділення для батарейок або тримач встановлені неправильно. Активація змиву здійснюється не трьома пальцями. | Необхідно замінити батарейки. Переконайтеся, що тримач для батарейок правильно встановлений у відділення для тримача. Переконайтеся, що, змив здійснюється трьома пальцями згідно з інструкцією. |

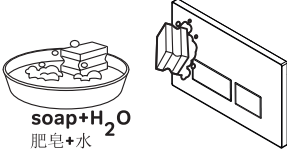
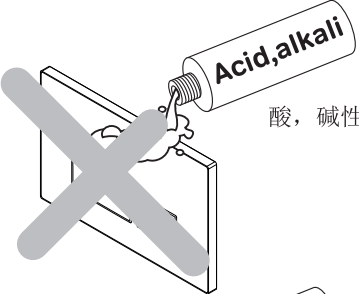
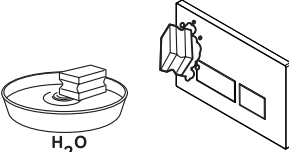
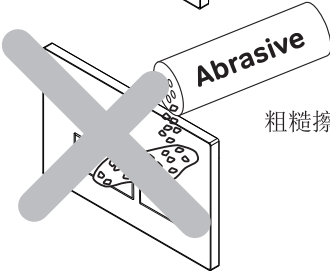
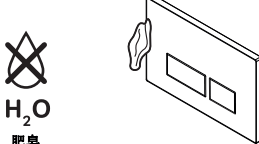


| 问题 | 原因 | 解决办法 |
|------------------------------------|--|--|
| <p>每2秒有报警音响起，LED灯闪烁，不能正常冲水</p> | <p>电池用尽</p> | <p>电池电量不够，冲水功能无法正常工作。请及时更换新电池。高品质碱性电池在正常室内环境下，可持续使用大约一年时间。</p> |
| <p>每2秒有报警音响起，LED灯闪烁10次，但仍能正常冲水</p> | <p>电池电量偏低</p> | <p>请及时更换新电池。高品质碱性电池在正常室内环境下，可持续使用大约一年时间。</p>  |
| <p>面板感应功能失效</p> | <p>电池电量偏低 电池未正确安装 电池盒没有正确放置 没有用三根手指触碰激活</p> | <p>请及时更换新电池 确保电池和电池盒都正确放置且扣紧 参考使用手册，用三根手指激活冲水功能</p> |



| Problem | Grund | Lösung |
|---|--|---|
| <p>Batterien wechseln. Stellen Sie sicher, dass das Batteriegehäuse ordnungsgemäß in die Halterungsabteilung eingebaut ist. Stellen Sie sicher, dass Sie die Betätigungsplatte mit drei Fingern berühren.</p> | <p>Die Batterien sind leer.</p> | <p>Batterien wechseln. Entfernen Sie die Glasscheibe durch einen Klick unten auf der Scheibe. Die Verriegelungsleiste öffnet sich, dann ziehen Sie die Glasscheibe vorsichtig ab. Nehmen Sie das Batteriegehäuse raus und setzen Sie 4St. AA-Batterien ein (Polarität beachten). Legen Sie das Batteriegehäuse zurück und montieren Sie die Glasscheibe. Hochwertige Alkaline-Batterien haben eine Lebensdauer von bis zu 1 Jahr.</p> |
| <p>Das Piepen ertönt einmal alle 10 Sekunden, die LED - Beleuchtung blinkt 10 Mal. Die Spülung funktioniert richtig.</p> | <p>Die Batterien sind fast leer.</p> | <p>Batterien wechseln. Entfernen Sie die Glasscheibe durch einen Klick unten auf der Scheibe. Die Verriegelungsleiste öffnet sich, dann ziehen Sie die Glasscheibe vorsichtig ab. Nehmen Sie das Batteriegehäuse raus und setzen Sie 4St. AA-Batterien ein (Polarität beachten). Legen Sie das Batteriegehäuse zurück und montieren Sie die Glasscheibe. Hochwertige Alkaline-Batterien haben eine Lebensdauer von bis zu 1 Jahr</p>  |
| <p>Touch-Sensor funktioniert nicht.</p> | <p>Die Batterien sind fast leer. Die Batterien sind falsch eingesetzt. Das Batteriegehäuse ist falsch montiert. Die Spülung wird nicht mit drei Fingern aktiviert.</p> | <p>Batterien wechseln. Stellen Sie sicher, dass das Batteriegehäuse ordnungsgemäß in die Halterungsabteilung eingebaut ist. Stellen Sie sicher, dass Sie die Betätigungsplatte mit drei Fingern berühren.</p> |



| | |
|---|--|
|  <p>soap+H₂O 肥皂+水</p> |  <p>Acid, alkali 酸, 碱性</p> |
|  <p>H₂O 肥皂</p> |  <p>Abrasive 粗糙擦洗</p> |
|  <p>H₂O 肥皂</p> | |

AM · PM